

Промышленный компьютер KTSH-IPC

Промышленный компьютер KTSH-IPC является ядром системы Pick to Light и предназначен для параметрирования и управления всей системы. Подключение к верхнему уровню производится по протоколу TCP/IP. Подключение к компонентам Pick to Light производится по Ethernet через сетевой контроллер шины. Фирменное программное обеспечение включает алгоритмы сбора и обработки информации от электронных меток и порядок отбора материалов. Управляющие команды на контроллер могут поступать из ERP системы, а также чтением штрих кода расходной накладной.



Технические характеристики:

- Размер экрана: от 10,1" до 19,0" с функцией Touch screen
- Процессор: I3/I5/I7
- Память: до 32 ГБ.
- SSD: 1 тБ
- Порты: 6 портов RS232/RS485, 1xVGA, 1xHDMI, 4xUSB 3.0, RJ45
- Коммуникация: Ethernet, WI-FI, 4G

| Модель | 6-i3/6-i5/7-i7 | 8-i3/8-i5/8-i7 | 11-i3/11-i5/11-i7 |
|------------------|---------------------------------------|--|--|
| Процессор | Intel®Core i3-6100U/i5-6200U/i7-7500U | Intel®Core i3-8145U/i5-8265U/i7-8565U | Intel®Core i3-1115G4/i5-1135G7/i7-1165G7 |
| Частота | 2,3/2,8/3,5 гГц | 3,9/3,6/4,6 гГц | 4,1/4,2/4,6 гГц |
| Графика | Intel HD Graphics 520 | Intel® UHD Graphics Gen620 | Intel® Hypercore Graphics card /Intel Iris Xe Graphics |
| Память | DDR4 16 гБ | DDR4 16 гБ | DDR4 32 гБ |
| SSD | 1 тБ | | |
| Сеть | RTL RJ-45 Ethernet | 2 x Intel I211 1000Mb RJ-45 Ethernet | 2 x Intel I211 1000Mb RJ-45 Ethernet |
| Звук | Realtek Audio Controller | Realtek ALC662 5.1 Channel HDA Codec | Realtek® HDA Codec, with MIC/Line |
| USB | 4×USB3.0/4 x USB2.0 | | |
| Порты | 5×RS-232; 1×RS-232/RS-485 | 4×RS-232; 2×RS-232/RS-485 | 5×RS-232; 1×RS-232/RS-485 |
| Слоты расширения | 1*Mini-PCI для Wifi/4G | M.2 2242/50 B-Key слот, для 4G; WIFI (предустановлено) | |

| | | | |
|--------------------------|---|--------------------------------|---|
| Video/Audio | 1×VGA/1×HDMI/2×GLAN/ 4×USB/Line-out/Mic-in/DC-IN | 2×HDMI/2×GLAN/4×USB B/DC-IN | 1×VGA/1×HDMI/2×GLAN/ 4×USB/Line-out/Mic-in/DC-IN |
| ОС | Windows 10 | | |
| Питания | 12 VDC | | |
| Тип Touch screen | Емкостной, до 35'000'000 нажатий. | | |
| Температура эксплуатации | 0...+60 гр.С | | |
| Температура хранения | -20...+60 гр.С | | |
| Влажность | <=95% | | |
| Степень защиты | Экран IP65, | | |

| | | | | |
|------------------|----------------------------------|-------------------|-------------------|-------------------|
| Модель | IPC101 | IPC121 | IPC156 | IPC190 |
| Материал корпуса | алюминиевый, литье под давлением | | | |
| Габариты (ШхВхГ) | 257мм×176мм×62мм | 303мм×242мм×67мм | 392мм×246мм×62мм | 440мм×364мм×69мм |
| Вес | 2,2 кг | 2,8 кг | 3 кг | 5,2 кг |
| Размер экрана | 248мм×161мм | 285мм×226мм | 376мм×233мм | 413мм×344мм |
| Тип экрана | 10.1" FULL HD TFT | 12.1" FULL HD TFT | 15.6" FULL HD TFT | 19.0" FULL HD TFT |
| Разрешение | 1280×800 | 1024×768 | 1920×1080 | 1280×1024 |
| Размер пиксел | 0.1695×0.1695 | 0.24 x 0.24 | 0.248×0.248 | 0.248×0.248 |

Пример код заказа

KTSH-IPC156-11I5

Размер экрана 15,6"

Процессор - Intel®Core i5-1135G7 4,2, гГц

Видео карта - Intel® Hypercore Graphics card /Intel Iris Xe Graphics

Память - DDR4 32 ГБ

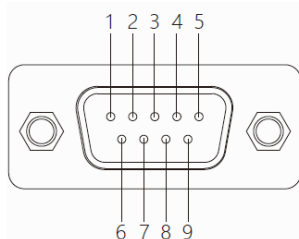
SSD – 1 ТБ

Порты - 4×USB3.0/4 x USB2.0, 4×RS-232 (порт2-4), 2×RS-232/RS-485 (порт 1,6)

Интерфейсы – Ethernet, WIFI, 4G.

Распиновка портов

RS232



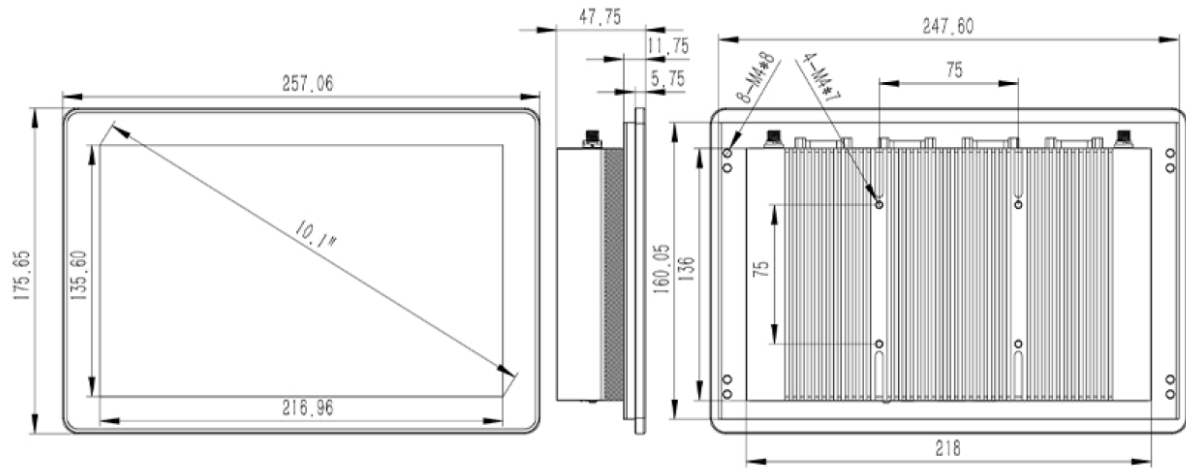
| Pin | Function |
|-----|----------|
| 1 | DCD |
| 2 | RXD |
| 3 | TXD |
| 4 | DTR |
| 5 | GND |
| 6 | DSR |
| 7 | RTS |
| 8 | CTS |
| 9 | RI |

RS485

| Pin | Function |
|-----|----------|
| 1 | 485_A |
| 2 | 485_B |
| 3 | NC |
| 4 | NC |
| 5 | GND |
| 6 | NC |
| 7 | NC |
| 8 | NC |
| 9 | NC |

Габаритные размеры

IPC101



IPC156

