

ПОТЕНЦИОМЕТРИЧЕСКИЕ ПРЕОБРАЗОВАТЕЛИ

Миниатюрное исполнение (серия A4)



Преобразователь линейных перемещений KTSL серии A4 представляет из себя потенциометрический датчик, работающий по принципу реостата, выполненный в профильном формате, когда корпус выполнен в виде профиля квадратного сечения, а подвижная часть крепится к подвижному штоку, расположенному внутри корпуса.

Миниатюрные датчики линейных перемещений KTSL серии A4 имеют эффективный ход 10-300 мм, при этом с обоих концов буферный ход составляет 2 мм. Поверхность корпуса анодирована для предотвращения коррозии. Встроенный проводящий пластиковый измерительный блок, отсутствие температурного дрейфа, длительный срок службы. Оборудован функцией автоматического электрического заземления. Степень защиты IP67, два варианта прямого выхода и пятижильный выход с вилкой и розеткой, которые можно использовать в большинстве случаев, особенно когда пространство для установки узкое. Допустимая предельная скорость перемещения может достигать 5 м/с.

Преобразователь KTSL серии A4 применяется для узкого пространства, например: рулевая машина на самолете или лодке, машины для изготовления обуви, инжекционные машины, печатные машины, упаковочные машины.

Основные особенности

- миниатюрное исполнение
- отсутствие темп. дрейфа
- нечувствителен к загрязнению, IP67
- широкий темп. диапазон -60...+150 °С
- устойчив к ударам и вибрации

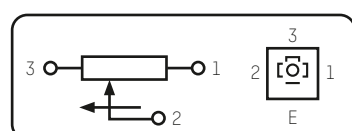
Области применения

- рулевые узлы самолетов, судов
- управление поворотом угла лопастей в энергетике
- изготовление обуви
- печатные машины
- упаковочные машины
- инжекционные машины (литье под давлением)

Характеристики

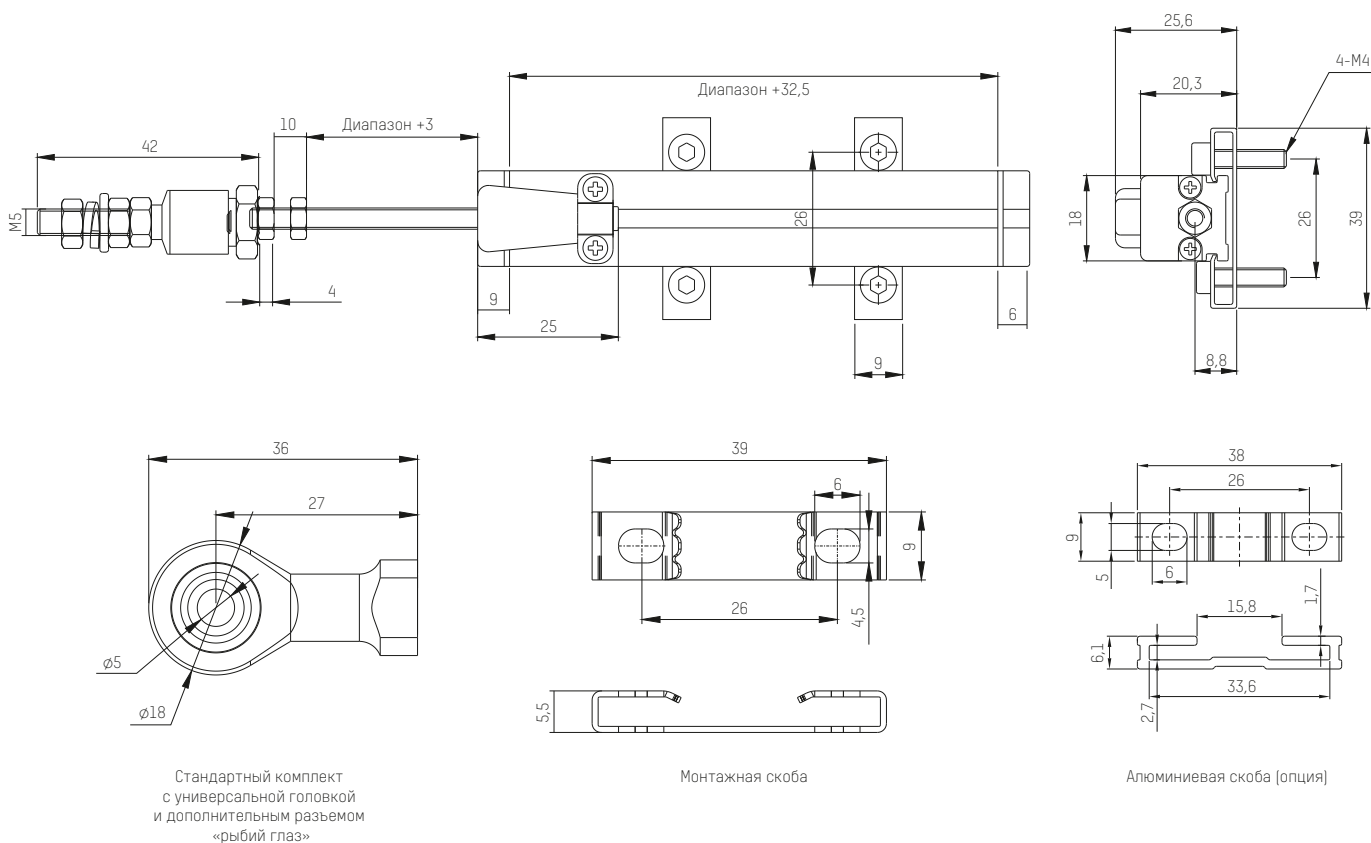
	10-25 мм (10, 15, 25)	50-150 мм (50, 75, 100, 125, 150)	175-300 мм (175, 200, 225, 250, 275, 300)
Диапазон измерений			
Линейная точность (±%ВПИ)	±0,1%		±0,05%
Сопротивление (±10%)	5 кОм	10 кОм	
Ход для электрического сигнала	Диапазон измерения + 3 мм		
Разрешение	Не ограничено		
Повторяемость	0,01мм		
Максимальная скорость	5 м/сек		
Рекомендуемый ток	≤1мА		
Температурный диапазон	-60 °С - +150 °С		
Выход	0-100% от входного напряжения		
Степень защиты	IP67		
Срок службы	>100×1000000 циклов, >25×1000000 м		

Электрическое соединение



- 3 Питание (+/-)
2 Сигнал
1 Питание (-/+)

Габаритные размеры



Код заказа для серии A4

KTSL	Lxxxx	xxx	A4	xxxx	xx	X	/XXX
1	2	3	4	5	6	7	8

- 1 Тип: KTSL — датчик марки K&T Sensors для измерения линейных перемещений
- 2 Номинальная длина измерения, мм
- 3 Варианты выходного сигнала:

Код	Описание
R00	0...100% По схеме реостата

- 4 Серия A4

- 5 Электрическое подключение:

Код	Описание
HM04	Прямоугольный разъем по DIN3650-A/ISO4400, 4-пин (штекер)
SM05	Авиационный разъем по GB11918-2014, IP67, M18, 5-пин (гнездо)
PRxx	Кабель PUR радиальное подключение, xx - длина в метрах
PAxx	Кабель PUR аксиальное подключение, xx - длина в метрах

- 6 Тип корпуса:

Код	Описание
P6	Профиль 18×25,6

- 7 Варианты мертвых зон:

Код	Описание
Z	0 + 0 мм

- 8 Опции и исполнения:

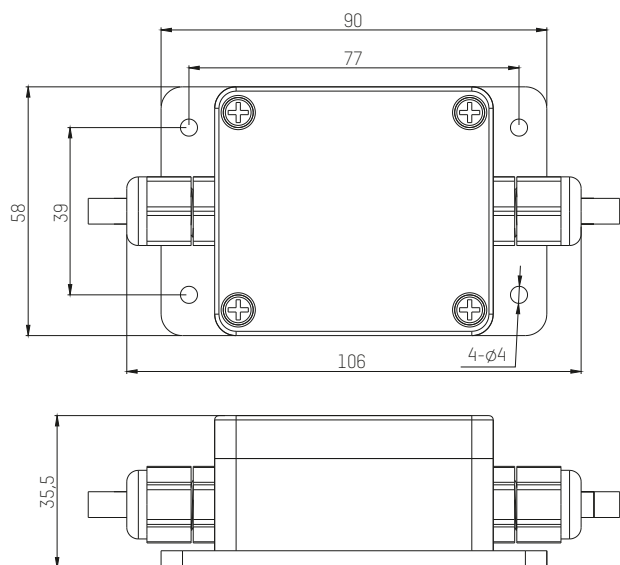
Код	Описание
/MOA1N	Внешний конвертер 4...20 мА

Пример: KTSL-L0175-R00-A4-HM04-P6-Z/MOA1N —
Серия A4, длина 175 мм, разъем по DIN 3650,
в комплекте с внешним конвертером 4...20 мА

Внешний конвертер: электрическое сопротивление в сигнал 4...20 мА

\M1A1N

корпус — пластик



\MOA1N

корпус — алюминий

