

## ПРЕОБРАЗОВАТЕЛИ ЛИНЕЙНОГО ПЕРЕМЕЩЕНИЯ KTSL

# Для измерения уровня в большом диапазоне (серия F)



Преобразователь линейных перемещений KTSL серии F имеет гибкий измерительный элемент длиной 3000...20000 мм, выполненный в виде армированной трубки из нержавеющей стали. Благодаря этому существенно упрощается монтаж в высокие емкости для решения задач измерения уровня жидкости, а также существует возможность реализации задач определения положения объектов, движущихся по траектории, отличающейся от прямой линии («криволинейной» траектории). Преобразователь серии F может быть изготовлен в искробезопасном ExiallBT4Ga и во взрывозащищенном ExdII BT5Gb исполнении.

### Основные особенности

- выдерживает давление до 600 бар
- бесконтактное определение положения
- нечувствителен к загрязнению, IP67
- отсутствие механического износа
- устойчив к ударам и вибрации
- абсолютный выходной сигнал
- разрешение до 0,15 мм

### Области применения

- измерение уровня в резервуарах со сложной геометрией
- измерение положения в объектах со сложной геометрией установки
- «криволинейное» позиционирование

### Метрологические характеристики

Номинальная длина	3000...20000 мм
Разрешение	≤0,0038 мм
Гистерезис	≤0,002% FS
Повторяемость	≤0,005% FS
Частота опроса	1 кГц
Макс. нелинейность	≤0,05% FS
Температурный дрейф	≤0,001%/°C

### Механические параметры

Исполнение	Стержневое
Материал корпуса	Нержавеющая сталь 316 0Cr18Ni9, анодированный алюминий
Монтаж	Резьба M18×1,5
Подключение	Кабель

### Эксплуатационные параметры

Рабочая температура	-20...+55 °C
Температура хранения	-40...+85 °C
Относительная влажность	≤90%
Ударная нагрузка, МЭК 68-2-7	100g
Вибрация, МЭК 68-2-6	15g, 10...2000 Гц
Степень защиты IP	IP67
Стойкость к давлению	600 бар
Взрывозащищенное исполнение	ExiallBT4Ga ExdII BT5Gb
Защита от переплюсовки	Да
Защита от перенапряжения	Да

### Параметры интерфейса

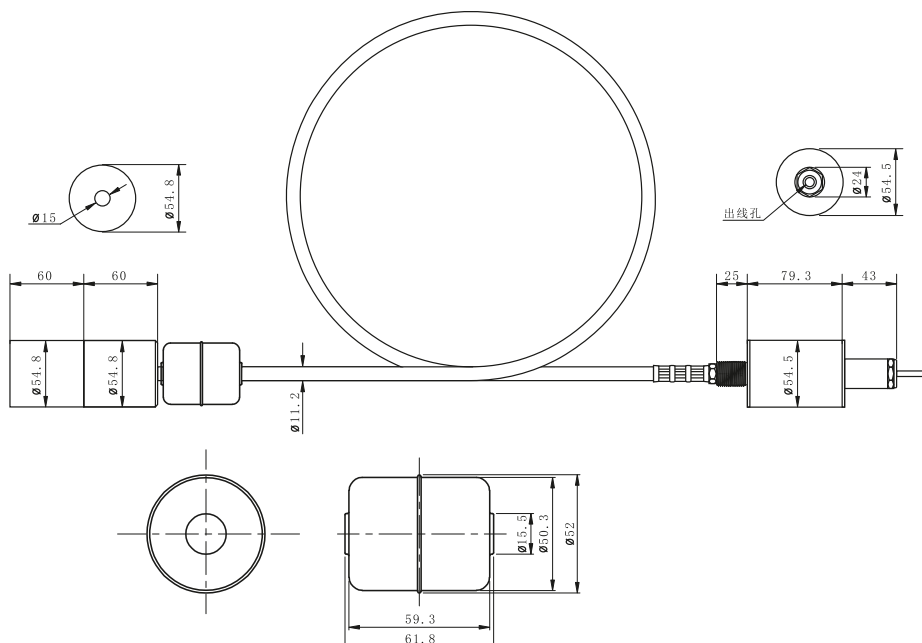
Серия	KTSL...-Axx-F-...	KTSL...-Vxx-F-...	KTSL...-D00-F-...
Выход	4...20 мА 0...20 мА	0...5 В 0...10 В	RS485 / MODBUS RTU
Сопротивление нагрузки	≤1 кОм	≥3 кОм	-
Напряжение питания	15...24 В		
Потребление тока	≤35 мА	≤16 мА	≤16 мА
Электрическая прочность изоляции	500 В		

### Подключение

	Провод, цвет	KTSL...-Axx-F-...	KTSL...-Vxx-F-...	KTSL...-D00-F-...
Подключение питания	коричневый	+24 В		
	черный	0 В		
Выходной сигнал	синий	0...20 мА / 4...20 мА	0...10 В / 0...5 В	RS485A
	белый	земля		RS485B
Заземление	экран	земля		

## Габаритные размеры

Преобразователь линейных перемещений с поплавковым магнитом.  
Кабельное подключение



## Код заказа для серии F

KTSL	-L	xxxx	-xxx	-F	-xxxx	-S4	K	/xxxx
1		2	3	4	5	6	7	8

1 Тип: KTSL — датчик марки K&T Sensors для измерения линейных перемещений

2 Номинальная длина измерения, мм

3 Вариант выходного сигнала:

Аналоговые сигналы		Цифровые сигналы	
Код	Сигнал	Код	Сигнал
A01	4...20 mA	M00	RS485/Modbus RTU
A02	20...4 mA		
A11	0...20 mA		
A12	20...0 mA		
V01	0...10 V		
V02	10...0 V		
V11	0...5 V		
V12	5...0 V		

4 Серия F

5 Вариант электрического подключения:

Код	Описание
CHxx	PUR кабель с разделкой, темп. -20...+90 °C, xx – длина кабеля в метрах (для аналогового, SSI и Start/Stop интерфейсов)

6 Тип технологического подсоединения:

Код	Описание
S8	ø24H6

7 Вариант мертвых зон:

Код	Описание
K	25 + 120 мм

8 Опция (модификация, специальная функция или исполнение, указывается только при наличии):

Код	Описание
ExA	Искробезопасное исполнение (для применения во взрывоопасных зонах)
ExB	Исполнение корпуса в варианте «Взрывонепроницаемая оболочка» (для применения во взрывоопасных зонах)

В комплект поставки входит:

- преобразователь линейных перемещений
- руководство по эксплуатации
- кабель
- позиционный магнит