

**НИЗКОТЕМПЕРАТУРНОЕ ИСПОЛНЕНИЕ  
(ПРЯМОУГОЛЬНАЯ ФОРМА)**

**Индуктивный датчик KTSI,  
низкотемпературное  
исполнение, формат W40**



Индуктивный датчик KTSI представляет собой бесконтактный датчик, предназначенный для контроля положения объектов из металла. Индуктивные датчики широко используются для решения задач АСУ ТП. Выполняются с нормально разомкнутым, нормально замкнутым и переключающим контактом.

Датчики в пластиковом корпусе обеспечивают надежную защиту от агрессивных сред и позволяют осуществлять автоматизацию процессов в самых жестких условиях.

**Преимущества**

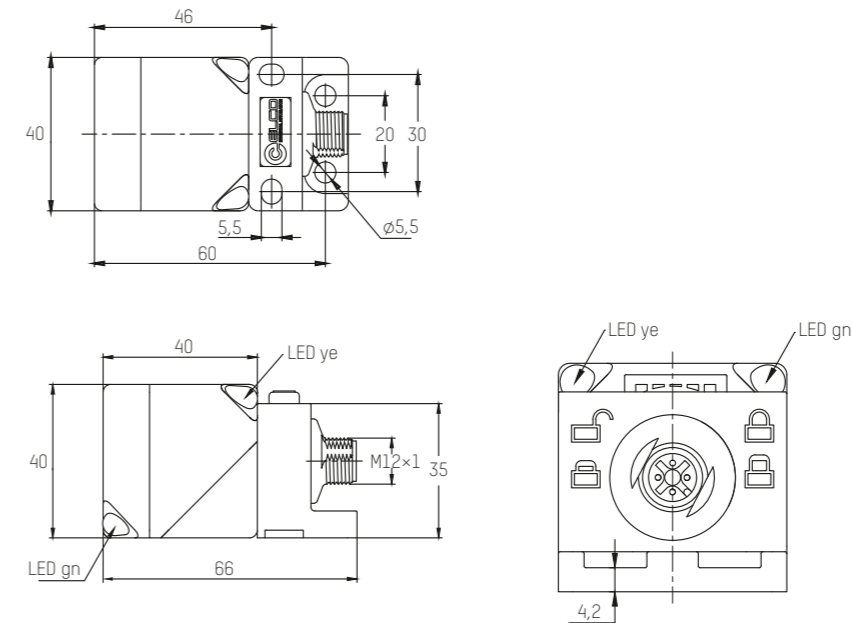
- Пластиковый корпус
- 3-/4-проводное электрическое соединение
- Степень защиты IP67
- Светодиодный индикатор
- Клеммный вывод
- Изменение положения рабочей поверхности в 5 плоскостях

**Технические характеристики**

- Напряжение 10...30 В пост. тока
- Номинальный ток <200мА
- Температура окр. среды -40...+70 °С

**Габаритные и присоединительные размеры**

Рис. 1



Модель	Ном. дистанция переключения	Монтаж	Вых. сигнал	Частота переключения	Электрическое соединение, рис.
KTSI-A20L-PW40S-0N1I-S12	20 мм	Заподлицо	NO NPN	150 Гц	Разъем M12, рис. 1
KTSI-A20L-PW40S-CN1I-S12	20 мм	Заподлицо	NC NPN	150 Гц	Разъем M12, рис. 1
KTSI-A20L-PW40S-BN1I-S12	20 мм	Заподлицо	NO/NC NPN	150 Гц	Разъем M12, рис. 1
KTSI-A20L-PW40S-0P1I-S12	20 мм	Заподлицо	NO PNP	150 Гц	Разъем M12, рис. 1
KTSI-A20L-PW40S-CP1I-S12	20 мм	Заподлицо	NC PNP	150 Гц	Разъем M12, рис. 1
KTSI-A20L-PW40S-BP1I-S12	20 мм	Заподлицо	NO/NC PNP	150 Гц	Разъем M12, рис. 1
KTSI-B30L-PW40S-0N1I-S12	30 мм	Не заподлицо	NO NPN	150 Гц	Разъем M12, рис. 1
KTSI-B30L-PW40S-CN1I-S12	30 мм	Не заподлицо	NC NPN	150 Гц	Разъем M12, рис. 1
KTSI-B30L-PW40S-BN1I-S12	30 мм	Не заподлицо	NO/NC NPN	150 Гц	Разъем M12, рис. 1
KTSI-B30L-PW40S-0P1I-S12	30 мм	Не заподлицо	NO PNP	150 Гц	Разъем M12, рис. 1
KTSI-B30L-PW40S-CP1I-S12	30 мм	Не заподлицо	NC PNP	150 Гц	Разъем M12, рис. 1
KTSI-B30L-PW40S-BP1I-S12	30 мм	Не заподлицо	NO/NC PNP	150 Гц	Разъем M12, рис. 1