

ЕМКОСТНЫЕ ДАТЧИКИ KTSC

Емкостный датчик KTSC-BK30 в металлическом корпусе, формат M30



Емкостный датчик KTSC представляет собой бесконтактный датчик, предназначенный для контроля положения объектов или измерения уровня наполнения. Емкостные датчики широко используются для решения задач АСУ ТП. Выполняются с нормально разомкнутым или/и нормально замкнутым контактом.

Датчики в металлическом корпусе обеспечивают надежную защиту от агрессивных сред и позволяют осуществлять автоматизацию процессов в самых жестких условиях.

Преимущества

- Корпус из никелированной латуни
- 4-проводное электрическое соединение
- Степень защиты IP67
- Светодиодный индикатор
- Вывод кабелем или разъемом
- Регулировка чувствительности

Технические характеристики

- Напряжение 10...30 В DC
- Номинальный ток <200мА
- Температура окр. среды -25...+70 °С

Модель	Ном. дистанция переключения	Монтаж	Вых. сигнал	Частота переключения	Электрическое соединение, рис.
KTSC-A10A-BK30N-BP1I-C02	10 мм	Заподлицо	NO+NC PNP	50 Гц	Кабель 2 м, рис. 1
KTSC-A05A-BK30N-BN1I-C02	10 мм	Заподлицо	NO+NC NPN	50 Гц	Кабель 2 м, рис. 1
KTSC-B08A-BK30N-BP1I-C02	15 мм	Не заподлицо	NO+NC PNP	50 Гц	Кабель 2 м, рис. 2
KTSC-B08A-BK30N-BN1I-C02	15 мм	Не заподлицо	NO+NC NPN	50 Гц	Кабель 2 м, рис. 2
KTSC-A05A-BK30N-BP1I-S12	10 мм	Заподлицо	NO+NC PNP	50 Гц	Разъем M12, рис. 3
KTSC-A05A-BK30N-BN1I-S12	10 мм	Заподлицо	NO+NC NPN	50 Гц	Разъем M12, рис. 3
KTSC-B08A-BK30N-BP1I-S12	15 мм	Не заподлицо	NO+NC PNP	50 Гц	Разъем M12, рис. 4
KTSC-B08A-BK30N-BN1I-S12	15 мм	Не заподлицо	NO+NC NPN	50 Гц	Разъем M12, рис. 4

► Габаритные и присоединительные размеры

Рис. 1

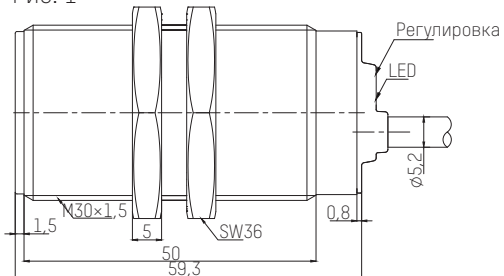


Рис. 2

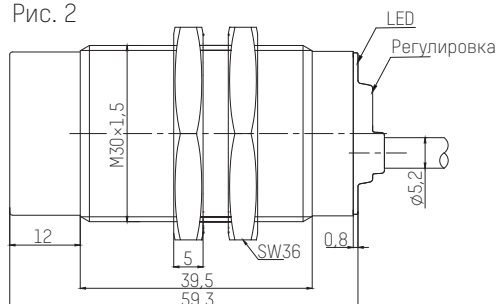


Рис. 3

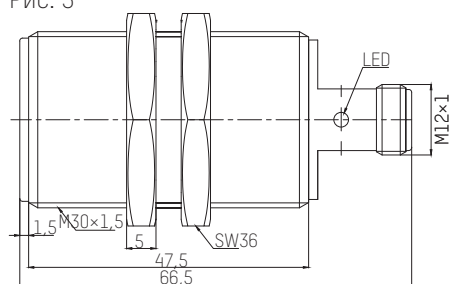


Рис. 4

