

## ПРЕОБРАЗОВАТЕЛИ ЛИНЕЙНОГО ПЕРЕМЕЩЕНИЯ KTSL

# Раздельное исполнение (серия R)



Преобразователь линейных перемещений KTSL серии R имеет отдельный блок электроники, подключаемый к стержневому измерительному элементу кабелем. Благодаря этому достигается максимальная компактность системы, что расширяет возможности применения преобразователей серии R в условиях крайне ограниченного монтажного пространства. Кроме того, благодаря размещению электроники в отдельном блоке возможно применять систему при более высокой температуре окружающей среды, при условии размещения блока электроники вдали от источника нагрева.

### Основные особенности

- выдерживает давление до 600 бар
- бесконтактное определение положения
- нечувствителен к загрязнению, IP67
- отсутствие механического износа
- устойчив к ударам и вибрации
- абсолютный выходной сигнал
- разрешение до 0,001 мм

### Области применения

- клапаны с гидравлическим приводом
- гидравлические прессы
- затворы и шлюзы
- мобильная техника
- металлургия

Метрологические характеристики	
Номинальная длина	30...5000 мм
Разрешение	≤0,0038 мм
Гистерезис	≤0,002% FS
Повторяемость	≤0,005% FS
Частота опроса	1 кГц
Макс. нелинейность	±100 мкм до 200 мм ном. длины ≤0,05% FS свыше 200 мм ном. длины
Температурный дрейф	≤0,001%/°C

Механические параметры	
Исполнение	Стержневое
Материал корпуса	Нержавеющая сталь 316 0Cr18Ni9, анодированный алюминий
Монтаж	Резьба M18×1,5 / M20×1,5
Подключение	Кабель

Эксплуатационные параметры		
Рабочая температура	датчика	-50...+125 °C
	корпуса	-20...+55 °C
Температура хранения	-40...+85 °C	
Относительная влажность	≤90%	
Ударная нагрузка, МЭК 68-2-7	100g	
Вибрация, МЭК 68-2-6	15g, 10...2000 Гц	
Степень защиты IP	IP67	
Стойкость к давлению	600 бар	
Защита от переплюсовки	Да	
Защита от перенапряжения	Да	

### Параметры интерфейса

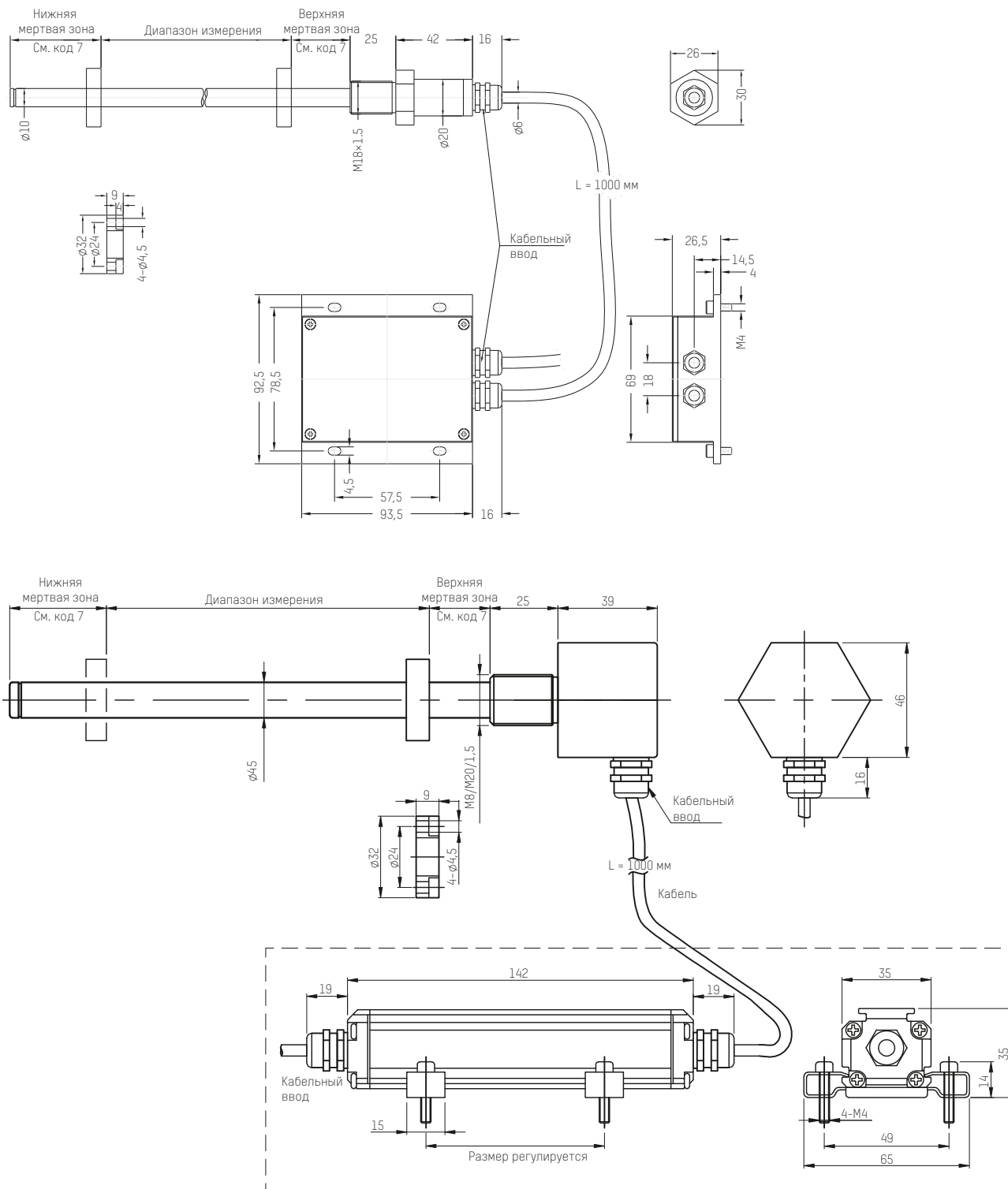
Серия	KTSL...-Axx-R-...	KTSL...-Vxx-R-...	KTSL...-D00-R-...
Выход	4...20 mA 0...20 mA	0...5 В 0...10 В	RS485 / MODBUS RTU
Сопротивление нагрузки	≤1 кОм	≥3 кОм	-
Напряжение питания	15...24 В		
Потребление тока	≤35 mA	≤16 mA	≤16 mA
Электрическая прочность изоляции	500 В		

### Подключение

	Провод, цвет	KTSL...-Axx-R-...	KTSL...-Vxx-R-...	KTSL...-D00-R-...
Подключение питания	коричневый	+24 В		
	черный	0 В		
Выходной сигнал	синий	0...20 mA / 4...20 mA	0...10 В / 0...5 В	RS485A
	белый	земля		RS485B
Заземление	экран	земля		

## Габаритные размеры

### Преобразователь линейных перемещений с кольцевым магнитом. Кабельное подключение



## ▶ Код заказа для серии R

KTSL	-L	xxxx	-xxx	-R	-xxxx	S1	G	/xxxx
1		2	3	4	5	6	7	8

1 Тип: KTSL — датчик марки K&T Sensors для измерения линейных перемещений

2 Номинальная длина измерения, мм

3 Вариант выходного сигнала:

Аналоговые сигналы		Цифровые сигналы	
Код	Сигнал	Код	Сигнал
A01	4...20 мА	MBO	RS485/Modbus RTU
A02	20...4 мА		
A11	0...20 мА		
A12	20...0 мА		
V01	0...10 В		
V02	10...0 В		
V11	0...5 В		
V12	5...0 В		

4 Серия R

5 Вариант электрического подключения:

Код	Описание
CHxx	PUR кабель с разделкой, темп. -20...+90 °C, xx – длина кабеля в метрах (для аналогового, SSI и Start/Stop интерфейсов )

6 Тип технологического подсоединения:

Код	Описание
S1	M18×1,5 стержень 10 мм

7 Вариант мертвых зон:

Код	Описание
G	70 + 55 мм

8 Опция (модификация, специальная функция или исполнение, указывается только при наличии):

Код	Описание
RF	Раздельное исполнение R – компактный сенсор, преобразователь в плоском исполнении, длина кабеля между сенсором и преобразователем 1м
RP	Раздельное исполнение R – сенсор в стандартном корпусе, преобразователь в профильном корпусе 30×30 мм, длина кабеля между сенсором и преобразователем 1м

В комплект поставки входит:

- преобразователь линейных перемещений
- руководство по эксплуатации
- кабель
- позиционный магнит