

ЕМКОСТНЫЕ ДАТЧИКИ KTSC

Емкостный датчик KTSC-РК30 в пластиковом корпусе, формат М30



Емкостный датчик KTSC представляет собой бесконтактный датчик, предназначенный для контроля положения объектов или измерения уровня наполнения. Емкостные датчики широко используются для решения задач АСУ ТП. Выполняются с нормально разомкнутым или/и нормально замкнутым контактом.

Датчики в металлическом корпусе обеспечивают надежную защиту от агрессивных сред и позволяют осуществлять автоматизацию процессов в самых жестких условиях.

Преимущества

- Корпус из пластика PBT
- 4-проводное электрическое соединение
- Степень защиты IP67
- Светодиодный индикатор
- Вывод кабелем или разъемом
- Регулировка чувствительности

Технические характеристики

- Напряжение 10...30 В DC
- Номинальный ток <200мА
- Температура окр. среды -25...+70 °С

Модель	Ном. дистанция переключения	Монтаж	Вых. сигнал	Частота переключения	Электрическое соединение, рис.
KTSC-A10A-РК30N-ВР1I-С02	15 мм	Заподлицо	NO+NC PNP	10 Гц	Кабель 2 м, рис. 1
KTSC-A05A-РК30N-ВН1I-С02	15 мм	Заподлицо	NO+NC NPN	10 Гц	Кабель 2 м, рис. 1
KTSC-В08А-РК30N-ВР1I-С02	22 мм	Не заподлицо	NO+NC PNP	10 Гц	Кабель 2 м, рис. 1
KTSC-В08А-РК30N-ВН1I-С02	22 мм	Не заподлицо	NO+NC NPN	10 Гц	Кабель 2 м, рис. 1
KTSC-A05A-РК30N-ВР1I-С12	15 мм	Заподлицо	NO+NC PNP	10 Гц	Разъем M12, рис. 2
KTSC-A05A-РК30N-ВН1I-С12	15 мм	Заподлицо	NO+NC NPN	10 Гц	Разъем M12, рис. 2
KTSC-В08А-РК30N-ВР1I-С12	22 мм	Не заподлицо	NO+NC PNP	10 Гц	Разъем M12, рис. 2
KTSC-В08А-РК30N-ВН1I-С12	22 мм	Не заподлицо	NO+NC NPN	10 Гц	Разъем M12, рис. 2

Габаритные и присоединительные размеры

Рис. 1

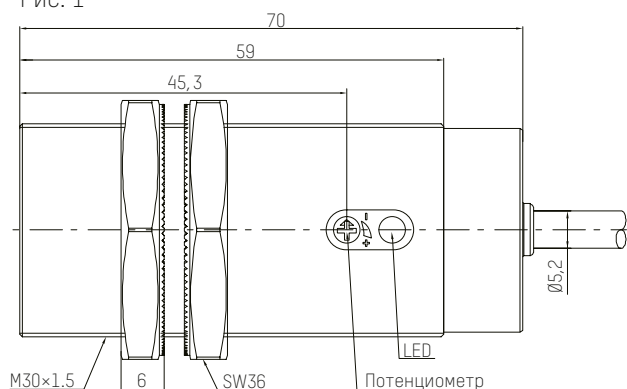


Рис. 2

