

**ОБЩЕПРОМЫШЛЕННОЕ ИСПОЛНЕНИЕ  
(ЦИЛИНДРИЧЕСКАЯ ФОРМА)**

# Индуктивный датчик KTSI, формат M30, с повышенным расстоянием срабатывания



Индуктивный датчик KTSI представляет собой бесконтактный датчик, предназначенный для контроля положения объектов из металла. Индуктивные датчики широко используются для решения задач АСУ ТП. Выполняются с нормально разомкнутым или нормально замкнутым контактом.

Датчики в металлическом корпусе обеспечивают надежную защиту от агрессивных сред и позволяют осуществлять автоматизацию процессов в самых жестких условиях.

**Преимущества**

- Корпус из никелированной латуни
- 3-проводное электрическое соединение
- Степень защиты IP67
- Светодиодный индикатор
- Вывод кабелем или разъемом

**Технические характеристики**

- Напряжение 10...30 В пост. тока
- Номинальный ток <200мА
- Температура окр. среды -30...+85 °С

Модель	Ном. дистанция переключения	Монтаж	Вых. сигнал	Частота переключения	Электрическое соединение, рис.
KTSI-A15E-BK30N-OP1I-C02	15 мм	Заподлицо	NO PNP	350 Гц	Кабель 2 м, рис. 1
KTSI-A15E-BK30N-CP1I-C02	15 мм	Заподлицо	NC PNP	350 Гц	Кабель 2 м, рис. 1
KTSI-A15E-BK30N-ON1I-C02	15 мм	Заподлицо	NO NPN	350 Гц	Кабель 2 м, рис. 1
KTSI-A15E-BK30N-CN1I-C02	15 мм	Заподлицо	NC NPN	350 Гц	Кабель 2 м, рис. 1
KTSI-B22E-BK30N-OP1I-C02	22 мм	Не заподлицо	NO PNP	200 Гц	Кабель 2 м, рис. 2
KTSI-B22E-BK30N-CP1I-C02	22 мм	Не заподлицо	NC PNP	200 Гц	Кабель 2 м, рис. 2
KTSI-B22E-BK30N-ON1I-C02	22 мм	Не заподлицо	NO NPN	200 Гц	Кабель 2 м, рис. 2
KTSI-B22E-BK30N-CN1I-C02	22 мм	Не заподлицо	NC NPN	200 Гц	Кабель 2 м, рис. 2
KTSI-B30E-BK30N-OP1I-C02	30 мм	Не заподлицо	NO PNP	75 Гц	Кабель 2 м, рис. 2
KTSI-B30E-BK30N-CP1I-C02	30 мм	Не заподлицо	NC PNP	75 Гц	Кабель 2 м, рис. 2
KTSI-B30E-BK30N-ON1I-C02	30 мм	Не заподлицо	NO NPN	75 Гц	Кабель 2 м, рис. 2
KTSI-B30E-BK30N-CN1I-C02	30 мм	Не заподлицо	NC NPN	75 Гц	Кабель 2 м, рис. 2
KTSI-A15E-BK30N-OP1I-S12	15 мм	Заподлицо	NO PNP	350 Гц	Разъем M12, рис. 3
KTSI-A15E-BK30N-CP1I-S12	15 мм	Заподлицо	NC PNP	350 Гц	Разъем M12, рис. 3
KTSI-A15E-BK30N-ON1I-S12	15 мм	Заподлицо	NO NPN	350 Гц	Разъем M12, рис. 3
KTSI-A15E-BK30N-CN1I-S12	15 мм	Заподлицо	NC NPN	350 Гц	Разъем M12, рис. 3

Модель	Ном. дистанция переключения	Монтаж	Вых. сигнал	Частота переключения	Электрическое соединение, рис.
KTSI-B22E-BK30N-OP1I-S12	22 мм	Не заподлицо	NO PNP	200 Гц	Разъем M12, рис. 4
KTSI-B22E-BK30N-CP1I-S12	22 мм	Не заподлицо	NC PNP	200 Гц	Разъем M12, рис. 4
KTSI-B22E-BK30N-ON1I-S12	22 мм	Не заподлицо	NO NPN	200 Гц	Разъем M12, рис. 4
KTSI-B22E-BK30N-CN1I-S12	22 мм	Не заподлицо	NC NPN	200 Гц	Разъем M12, рис. 4
KTSI-B30E-BK30N-OP1I-S12	30 мм	Не заподлицо	NO PNP	75 Гц	Разъем M12, рис. 4
KTSI-B30E-BK30N-CP1I-S12	30 мм	Не заподлицо	NC PNP	75 Гц	Разъем M12, рис. 4
KTSI-B30E-BK30N-ON1I-S12	30 мм	Не заподлицо	NO NPN	75 Гц	Разъем M12, рис. 4
KTSI-B30E-BK30N-CN1I-S12	30 мм	Не заподлицо	NC NPN	75 Гц	Разъем M12, рис. 4

**Габаритные и присоединительные размеры**

Рис. 1

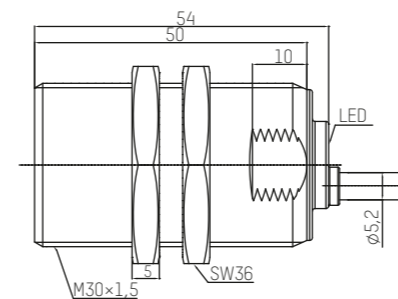


Рис. 2

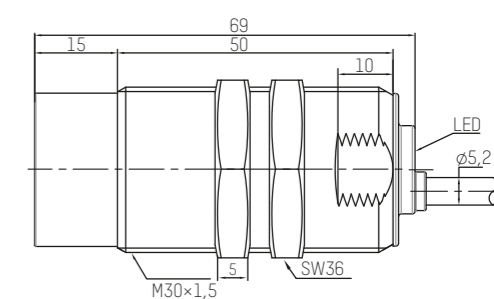


Рис. 3

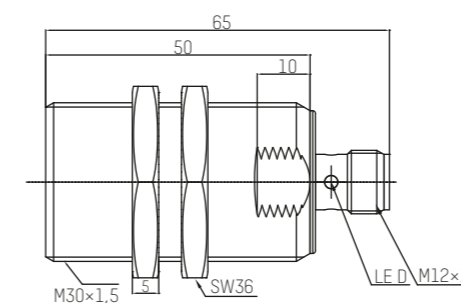


Рис. 4

