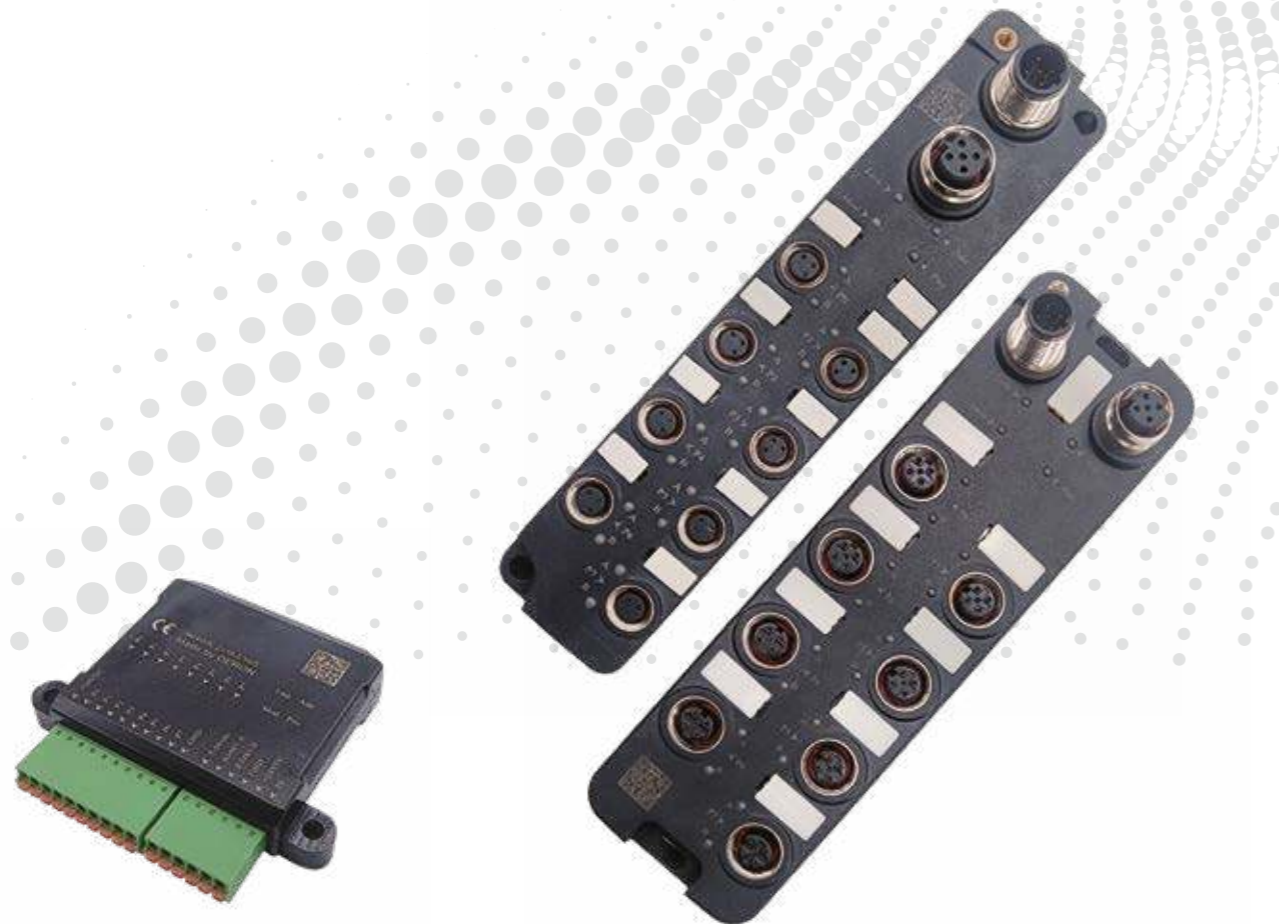


## Масштабирование системы Модули ввода/вывода

Полевые модули ввода-вывода предназначены для размещения непосредственно на оборудовании и подключаются к системе через сетевые шлюзы. Они также могут использоваться отдельно.

Модули используют физический интерфейс RS485 и протокол Modbus RTU. Максимальное расстояние передачи данных — 300 метров.

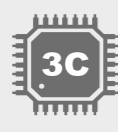
### ModBus (RTU)



Автоматизация упаковки



Пищевая промышленность



Микроэлектроника



Общая промышленность



Строительная техника



Складская логистика

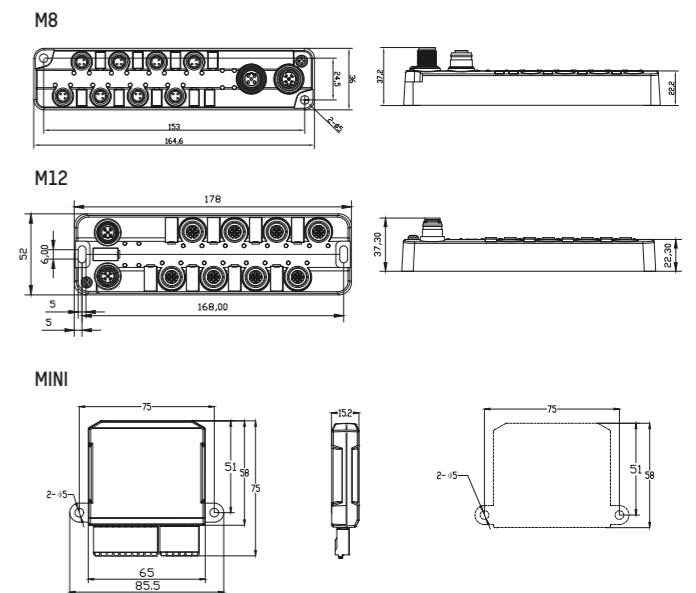
## Модули ввода/вывода

Серия			
Вид продукта	Описание	Тип	Артикул
	8 разъемов M8 8 DI	NPN	KTSN-S-P-MR-08IN-M08
		PNP	KTSN-S-P-MR-08IP-M08
	8 разъемов M8 8 DI/DO	NPN	KTSN-S-P-MR-08DN-M08
		PNP	KTSN-S-P-MR-08DP-M08
	8 разъемов M8 6 DI/DO + 2 AI	NPN	KTSN-S-P-MR-6DN2AI-M08
		PNP	KTSN-S-P-MR-6DP2AI-M08
	8 клеммников 8 DI/DO	NPN	KTSN-S-P-MR-08DN-CW0
		PNP	KTSN-S-P-MR-08DP-CW0
	8 разъемов M12 8 DI	NPN	KTSN-S-P-MR-08IN-M12
		PNP	KTSN-S-P-MR-08IP-M12
	8 разъемов M12 8 DI/DO	NPN	KTSN-S-P-MR-08DN-M12
		PNP	KTSN-S-P-MR-08DP-M12
	8 разъемов M12 16 DI	NPN	KTSN-S-P-MR-16IN-M12
		PNP	KTSN-S-P-MR-16IP-M12
	8 разъемов M12 16 DI/DO	NPN	KTSN-S-P-MR-16DN-M12
		PNP	KTSN-S-P-MR-16DP-M12

Подключение		
Вид продукта	Описание	Артикул
	Кабель с двумя разъёмами M12 5-пин (штекер-гнездо). Длина 2 м	PVC CNB-1205-SN-S-V-020
		PUR CNB-1205-SN-S-F-020
	Кабель с разъемом M12 5-пин (гнездо) и свободным концом. Длина 3 м	PVC CNB-1205-N1-S-V-030
		PUR CNB-1205-N1-S-F-030
	Кабель с разъемом M12 5-пин (штекер) и свободным концом. Длина 3 м	PVC CNB-1205-S1-S-V-030
		PUR CNB-1205-S1-S-F-030
	Кабель, 5 жил, экранированный	PVC DR-CAB-016
		PUR DR-CAB-026
	M12 гнездо	Прямой S3048
		Угловой S3046
	M12 штекер	Прямой S3047
		Угловой S3045
	Нагрузочный резистор M12	TR-M0D-01

Техническое описание	
<b>Параметры питания</b>	
Напряжение питания	24В (18-30В)
Потребляемый ток	≤ 40 мА
Макс. входной ток	8 А
Макс. выходной ток	200 мА
Скорость передачи данных	1,2 Kbps - 1 Mbps
<b>Диагностика</b>	
Статус связи	Есть
Нагрузка	Есть
Короткое замыкание	Есть
<b>Общие данные</b>	
Степень защиты	IP67/IP69K
Темп. окружающей среды	-20°C - 70°C, хранение: -40°C - 85°C
Способ установки	Непосредственно / на кронштейн

### Чертеж (в мм)



Аксессуары		
Вид продукта	Описание	Артикул
	Заглушка разъёма M12 4 шт/уп	FJB-002
	Маркировочные пластины, 20 шт/уп	FJB-003
	Ключ разъёмный	GJ-002