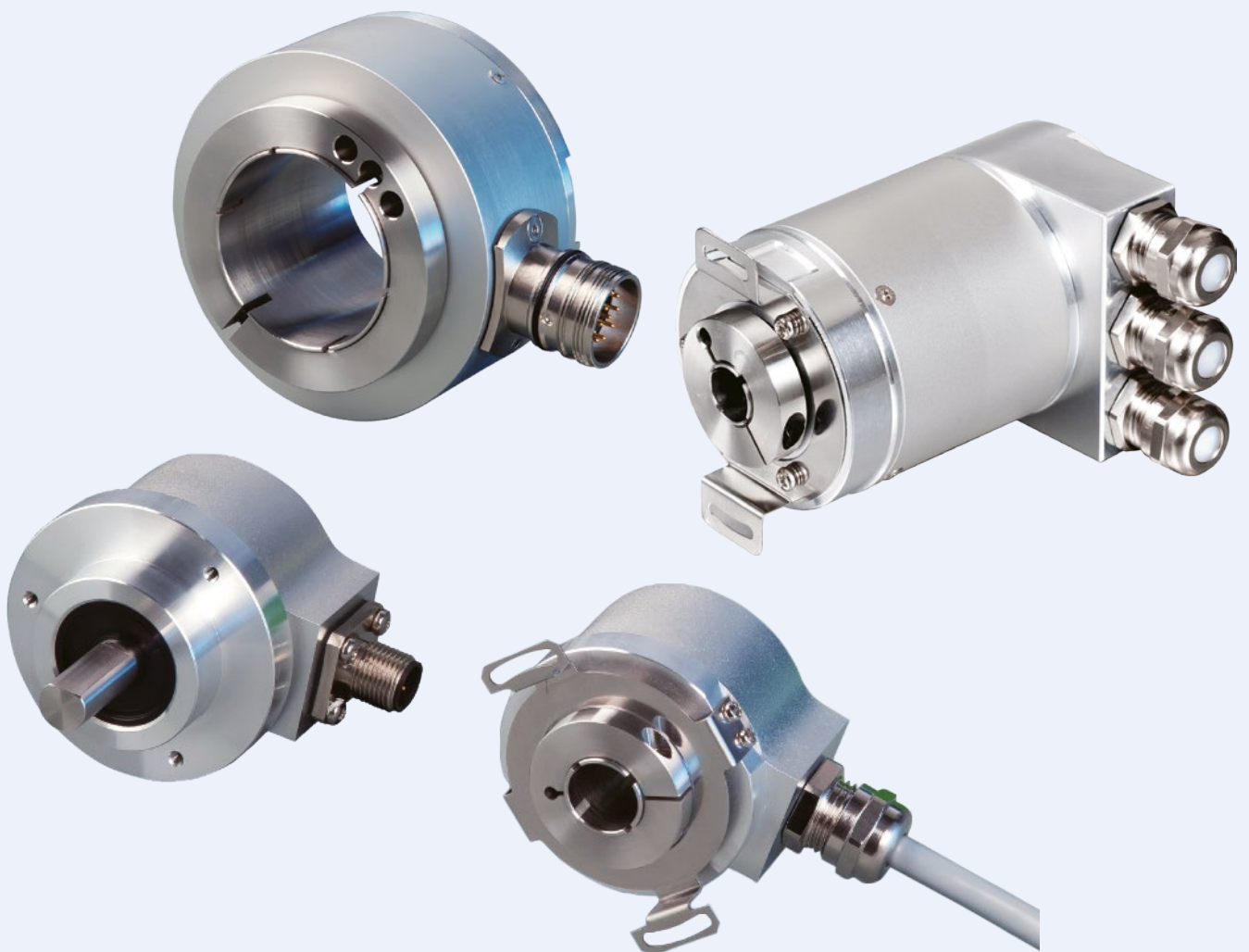


KTSE

ЭНКОДЕРЫ



О КОМПАНИИ



Компания «КТ Сенсорс» образована в июле 2022 года на базе ООО «БАЛЛУФФ» — дочерней компании корпорации BALLUFF.

Дружный сплоченный коллектив «КТ Сенсорс» имеет опыт работы с 1999 года, большая его часть — дипломированные инженеры, есть кандидаты наук. Для организации поддержки пользователей продукции BALLUFF «КТ Сенсорс» выкупила склад ООО «Баллуфф», сохранила возможности поставки оригинальной продукции ушедшего с рынка производителя и получила эксклюзивное право на гарантийную, сервисную и техническую поддержку продукции BALLUFF на территории России.

В части энкодеров «КТ Сенсорс» сотрудничает с восходящим мировым лидером из Китайской Народной Республики в части промышленной автоматизации — компанией Elco (Tianjin) Electronics Co., Ltd.

Elco (Tianjin) Electronics Co., Ltd. основана в Тяньцзине в 2003 году. Являясь поставщиком приборов для промышленной автоматизации и интеллектуальных производственных решений, Elco заняла в Китае лидирующие позиции в автомобилестроении, автозапчастях, строительной технике, роботах, пищевой и фармацевтической промышленности, полиграфии и упаковке, текстильном оборудовании, логистическом оборудовании, производстве электроники и многих других областях.

ELCO предоставляет полный спектр услуг от системного уровня, уровня управления, сетевого уровня до уровня исполнения и реализации общего планирования ин-

теллектуальной фабрики. Продукты и решения не ограничиваются платформой ElcoCloud. Они включают MES (Manufacturing Execution System), промышленную полевую шину, промышленный Ethernet, промышленную беспроводную связь, чип шлюза Интернета вещей, автоматизированные производственные линии, состоящие из робототехники и интеллектуального оборудования, интеграцию автоматической и электрической систем управления, интеллектуальную логистическую складскую систему, интегрированную разработку Интернета вещей решения и услуги и т. д.

Компания «КТ Сенсорс» является эксклюзивным дистрибьютором продукции ELCO на территории России. Она занимается переводом документации, сервисным и техническим сопровождением, а также ведет тесное сотрудничество с разработчиками оборудования и поставляет на российский рынок не только традиционный ассортимент их продукции, но и специально разрабатываемые под российского потребителя модели.

«КТ Сенсорс» имеет сеть региональных представителей и тесно взаимодействует со специалистами предприятий, знает их нужды и предлагает соответствующие задачам технические решения. На особо сложные задачи или условия применения предлагает образцы для опытной эксплуатации.

СОДЕРЖАНИЕ

О компании	2	Абсолютные энкодеры	
Инкрементальные энкодеры		Компактный абсолютный многооборотный энкодер серии EMM36	36
Инкрементальный энкодер серии Easydic EV28	6	Миниатюрный абсолютный однооборотный энкодер серии EAC50	41
Инкрементальный энкодер с малым полым валом серии Topydic EV40A	8	Абсолютный однооборотный энкодер с интерфейсом Profibus-DP серия EAC58	44
Инкрементальный энкодер с малым полым валом серии Topydic EV40P	11	Абсолютный однооборотный энкодер с аналоговым выходом 4...20mA EAC58	48
Инкрементальный энкодер серии EV50A	14	Абсолютный однооборотный энкодер EAC58 широкого применения	51
Инкрементальный энкодер серии Topydic EV50P	17	Абсолютный однооборотный энкодер с полым валом серии EAC58P	55
Инкрементальный энкодер серии Topydic EV58A	20	Абсолютный многооборотный энкодер с большим полым валом и с интерфейсом Profibus-DP серии EAM90L	57
Инкрементальный энкодер серии Topydic EV58P	23	Абсолютный многооборотный энкодер с большим полым валом EAM90L	60
Инкрементальный энкодер с большим полым валом серии Heavydic EV90	26		
Инкрементальный энкодер с большим полым валом серии Heavydic EV150P	29		
Муфта	34		

Инкрементальные энкодеры

Серия	EV28	EV40A	EV40P	EV50A	EV50P	EV58A	EV58P	EV90P	EV150P
Тип вала	сплошной	сплошной	полый	сплошной	полый	сплошной	полый	полый	полый
Диаметр вала, мм	∅4, 5	∅6	∅6, 8	∅6, 8, 10, 12, 1/4", 3/8"	∅6, 8, 10, 12, 14, 15, 1/4", 3/8", 5/8"	∅6, 8, 10	∅8, 10, 12, 14, 15	∅25, 30, 38, 45	∅60-80
Класс защиты	IP50	IP66, IP67	IP66, IP67	IP65, IP67	IP65, IP67	IP65	IP65	IP65	IP64
Скорость, об/мин	6000	6000	6000	6000	6000	6000	6000	3500	3000
Темп. эксплуатации	-20...+80С	-20...+85С	-20...+85С	-40...+85С	-40...+85С	-20...+90С	-20...+80С	-20...+80С	-20...+90С
Выходной интерфейс	PushPull	PushPull	PushPull	PushPull	PushPull	PushPull	PushPull	PushPull	PushPull
	RS422	RS422	RS422	RS422	RS422	RS422	RS422	RS422	RS422
Макс. разрешение	600 имп/об	5000 имп/об	5000 имп/об	5000 имп/об	5000 имп/об	5000 имп/об	5000 имп/об	2048 имп/об	2048 имп/об
Напряжение питания	10...30В	10...30В	10...30В	10...30В	10...30В	10...30В	10...30В	10...30В	10...30В
	5...30В	5...30В	5...30В	5...30В	5...30В	5...30В	5...30В	5...30В	5...30В
Кабельный вывод/разъем	каб.вывод	каб.вывод	каб.вывод	разъем	разъем	разъем	разъем	разъем	разъем

Абсолютные энкодеры

Серия	EMM36	EAC50	EAC58	EAC58P	EAM58
Тип	многооборотный	однооборотный			многооборотный
Диаметр корпуса, мм	36	50	58		58
Тип вала	сплошной	сплошной	сплошной	полый	полый
Диаметр вала, мм	∅6	∅6, 8	∅6, 8, 3/8", 10	∅8, 3/8", 10, 12, 14, 15	∅8, 10, 12
Класс защиты	IP65	IP64	IP65		IP65
Скорость, об/мин	6000	6000	6000		6000
Темп. эксплуатации	-40...+80С	-20...+80С	-40...+80С		-20...+80С
Выходной интерфейс	SSI CANopen	PNP открытый коллектор NPN открытый коллектор	Profibus-DP 4..20мА, 0..10В SSI параллельный		SSI параллельный
Макс. разрешение	4096	1024	8192		8192
Напряжение питания	10...30В	10...30В 5 В	10...30В 5 В		10...30В 5 В
Кабельный вывод/разъем	каб.вывод	каб.вывод	разъем		разъем

**ИНКРЕМЕНТАЛЬНЫЕ
ЭНКОДЕРЫ**

**Инкрементальный энкодер
серии Easydic EV28**



Небольшой экономичный энкодер серии EV28 широко используется в различных областях промышленности, где пространство для установки энкодера сильно ограничено. Благодаря небольшим размерам, легкому весу и высокой точности он полностью отвечает требованиям систем управления современной легкой промышленности.

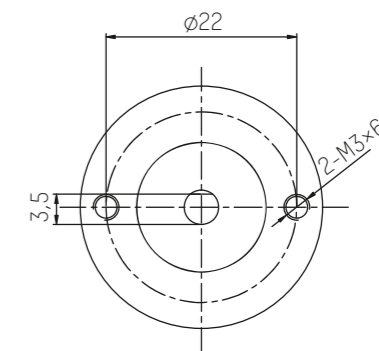
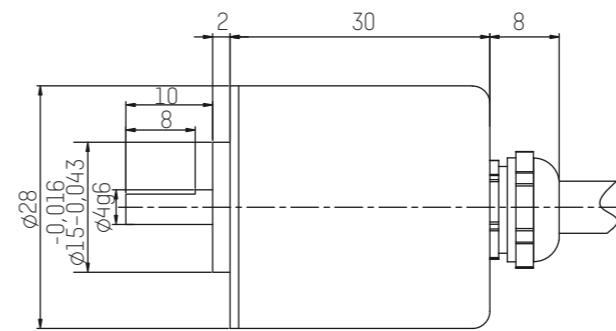
Механические параметры	
Диаметр вала	φ4, φ5/6 мм
Класс защиты	IP50
Скорость	6000 об/мин, продолжительно
Макс.допустимая нагрузка на вал	5Н аксиально, 10Н радиально
Ударопрочность	116/11мс
Вибростойкость	66 10..2000 Гц
Срок службы подшипника	10 ⁹ оборотов
Момент инерции	0,7x10 ⁻⁶ кгм ²
Пусковой крутящий момент	<0,01Нм
Материал фланца	Сплав алюминия UNI 9002-5
Материал корпуса	Сплав алюминия UNI 9002-5
Температура эксплуатации	-20..+80 °С
Температура хранения	-30..+85 °С
Относительная влажность/конденсация	90%, конденсат не допускается
Вес	100 г

Электрические параметры			
Выходная цепь	Push-pull	RS422	RS422
Разрешение, имп/об		50, 100, 200, 300, 360, 500, 600	
Напряжение питания	10..30В/5..30 В	5 В	10..30 В
Энергопотребление (без нагрузки)	≤125 мА	≤80 мА	≤80 мА
Допустимая нагрузка (канал)	±80 мА	±50 мА	±50 мА
Частота импульсов	Макс. 300 кГц	Макс. 300 кГц	Макс. 300 кГц
Уровень вых.сигнала верх.	Мин. Упит - 1,5 В	Мин. 3,4 В	Мин. 3,4 В
Уровень вых.сигнала низ.	Макс. 0,8 В	Макс. 0,4 В	Макс. 0,4 В
Время подъема Tr	Макс. 1 мкс	Макс. 200 нс.	Макс. 200 нс.
Время падения Tf	Макс. 1 мкс	Макс. 200 нс.	Макс. 200 нс.

Подключение

Сигнал	0 В	+Упит	A	A-	B	B-	Z	Z-	Экран
Цвет	Бел.	Кор.	Зел.	Желт.	Сер.	Роз.	Син.	Крас.	Земля

Габаритные размеры



Структура кода заказа



- 1 KTSE — энкодеры марки K&T Sensors
- 2 Серия EV (инкрементальный)
- 3 Диаметр корпуса, 28 мм
- 4 Диаметр посадочного места

Код	Описание
A	φ15 мм зажимной фланец

- 5 Диаметр вала

Код	Описание
4	φ4 мм
5	φ5 мм

- 6 Выходной сигнал и напряжение питания

Код	Описание
L5	RS422, 5 В
L6	RS422, 10..30 В
H6	Push-pull HTL (с сигналом реверса), 10..30 В
P6	Push-pull HTL (без сигнала реверса), 10..30 В

Пожалуйста, обратитесь к структуре выходной цепи и проводке для конфигурации выхода.

- 7 Электрическое соединение

Код	Описание
P	Кабель

- 8 Направление выхода кабеля

Код	Описание
A	Аксиальный

- 9 Разрешение: количество импульсов на оборот ≤600

Внимание: для получения информации о доступных импульсных режимах обращайтесь в компанию.

- 10 Длина кабеля

Код	Описание
0005	0,5 м
0010	1 м

**ИНКРЕМЕНТАЛЬНЫЕ
ЭНКОДЕРЫ**

**Инкрементальный энкодер
с малым полым валом
серии Topydic EV40A**



Инкрементальный энкодер с малым валом серии EV40A обладает высокими характеристиками механической ударопрочности и может выдерживать более высокие осевые и радиальные нагрузки. Его специальное расположение кабелей позволяет установить его в ограниченном пространстве.

Механические параметры	
Диаметр вала	φ6H7, φ8H7 мм
Класс защиты	IP66, IP67опционально
Скорость	6000 об/мин
Макс. допустимая нагрузка на вал	60Н аксиально, 100Н радиально
Ударопрочность	50G/11мс
Вибростойкость	10G 10..2000 Гц
Срок службы подшипника	10 ⁹ оборотов
Момент инерции	1,9x10 ⁻⁶ кгм ²
Пусковой крутящий момент	<0,08хНм
Материал корпуса	Сплав алюминия
Материал корпуса	Сплав цинка
Температура эксплуатации	-20..+85 °С
Температура хранения	-25..+100 °С
Относительная влажность/конденсация	90%, конденсат не допускается
Вес	110 г

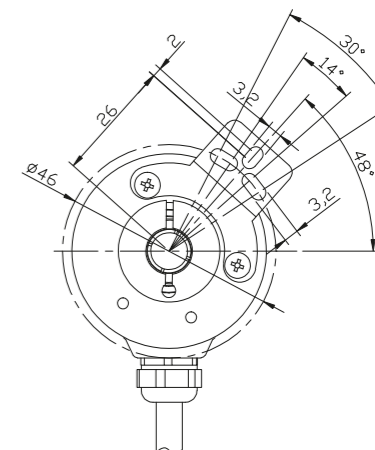
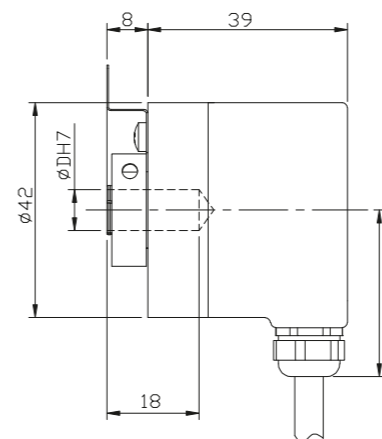
Электрические параметры		
Выходная цепь	RS422	Push-pull
Разрешение, имп/об	10, 20, 30, 40, 50, 60, 70, 80, 90, 100, 200, 300, 360, 400, 500, 512, 600, 800, 1000, 1024, 1200, 1250, 2000, 2500, 4000, 5000	
Напряжение питания	5±0,25 В или 10..30 В	10..30 В
Энергопотребление (без нагрузки)	≤80 мА	≤125 мА
Допустимая нагрузка (канал)	±50 мА	±80 мА
Частота импульсов	Макс. 800 кГц	Макс. 800 кГц
Уровень вых. сигнала верх.	Мин. 3,4 В	Мин. U _{пит} - 1,8 В
Уровень вых. сигнала низ.	Макс. 0,4 В	Макс. 2,0 В
Время подъема T _r	Макс. 200 нс	Макс. 1 мкс.
Время падения T _f	Макс. 200 нс	Макс. 1 мкс.

Подключение

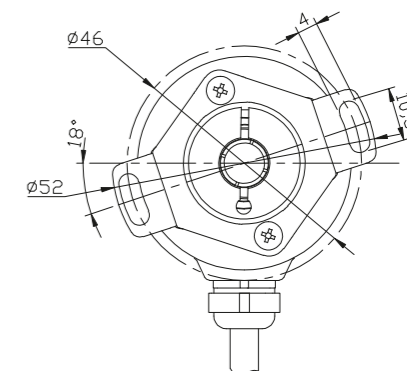
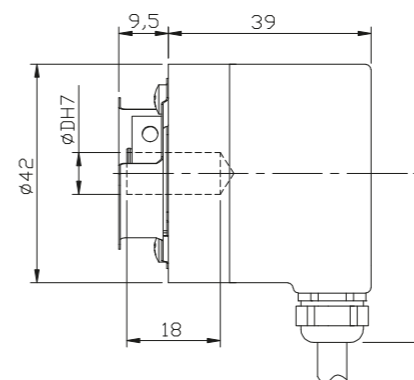
Сигнал	0 В	+Упит	A	A-	B	B-	Z	Z-	Экран
Цвет	Бел.	Кор.	Зел.	Желт.	Сер.	Роз.	Син.	Крас.	Земля
Пин	10	12	5	6	8	1	3	4	Корпус разъема

Габаритные размеры

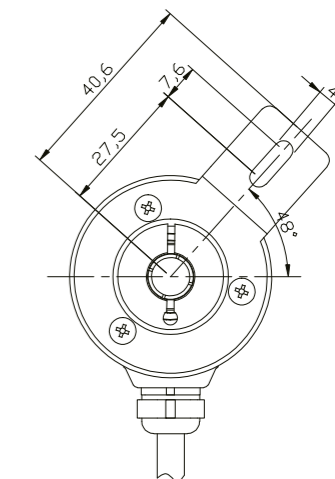
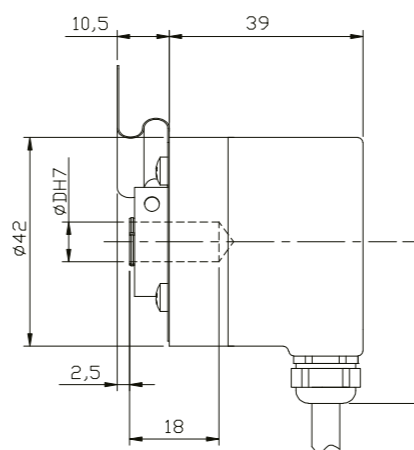
EV40P



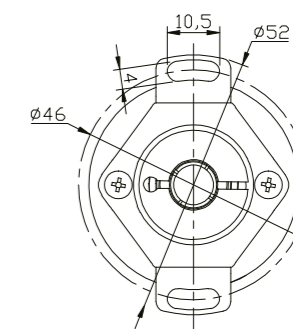
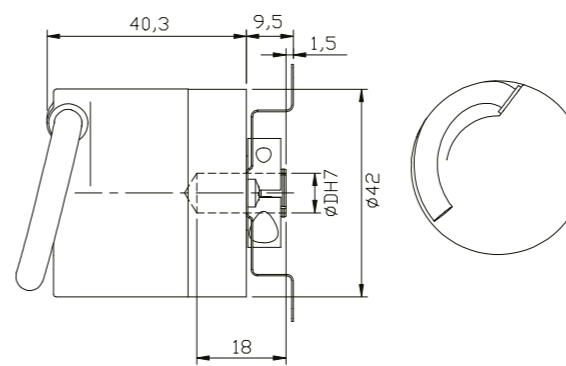
EV40W



EV40H



EV40W с предварительно установленным кабелем



► Структура кода заказа для Topadic EV40A



- 1 KTSE — энкодеры марки K&T Sensors
- 2 Серия EV (инкрементальный)
- 3 Диаметр корпуса, 40 мм
- 4 Тип фланца

Код	Описание
P	С односторонней крепежной пластиной
W	С двусторонней крепежной пластиной
H	Длинный крепежный рычаг

5 Диаметр вала

Код	Описание
6	∅6 мм
8	∅8 мм

6 Выходной сигнал и напряжение питания

Код	Описание
L5	RS422 (с сигналом реверса), 5 В
L6	RS422 (с сигналом реверса), 10..30 В
H6	Push-pull HTL (с сигналом реверса), 10..30 В
P6	Push-pull HTL (без сигнала реверса), 10..30 В

7 Электрическое соединение

Код	Описание
P	Кабель

8 Направление выхода кабеля

Код	Описание
R	Радиальный

9 Разрешение: количество импульсов на оборот ≤5000

Внимание: для получения информации о доступных импульсных режимах обращайтесь в компанию.

10 Длина кабеля

Код	Описание
0005	0,5 м
0010	1 м

ИНКРЕМЕНТАЛЬНЫЕ
ЭНКОДЕРЫ

Инкрементальный энкодер с малым полым валом серии Topadic EV40P



Инкрементальный энкодер с малым валом серии EV40P обладает повышенной ударопрочностью и может выдерживать более высокие осевые и радиальные нагрузки. Его специальное расположение кабелей позволяет установить его в ограниченном пространстве.

Механические параметры	
Диаметр вала	∅6Н7, ∅8Н7 мм
Класс защиты	IP66, IP67опционально
Скорость	6000 об/мин
Макс.допустимая нагрузка на вал	60Н аксиально, 100Н радиально
Ударопрочность	50Г/11мс
Вибростойкость	10Г 10..2000 Гц
Срок службы подшипника	10 ⁹ оборотов
Момент инерции	1,9х10 ⁻⁶ кгм ²
Пусковой крутящий момент	<0,08Нм
Материал фланца	Сплав алюминия
Материал корпуса	Сплав цинка
Температура эксплуатации	-20..+85 °С
Температура хранения	-25..+100 °С
Относительная влажность/конденсация	90%, конденсат не допускается
Вес	110 г

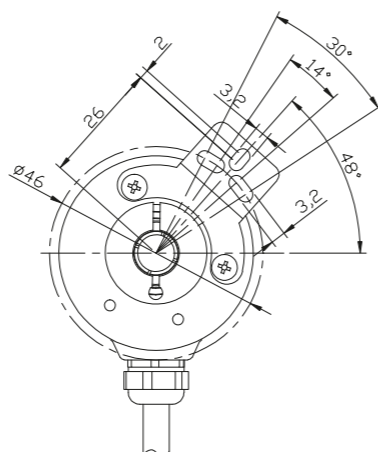
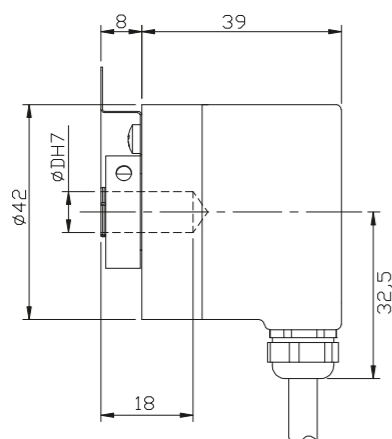
Электрические параметры		
Выходная цепь	RS422	Push-pull
Разрешение, имп/об	10, 20, 30, 40, 50, 60, 70, 80, 90, 100, 200, 300, 360, 400, 500, 512, 600, 800, 1000, 1024, 1200, 1250, 2000, 2500, 4000, 5000	
Напряжение питания	5±0,25 В или 10..30 В	10..30 В
Энергопотребление (без нагрузки)	≤80 мА	≤125 мА
Допустимая нагрузка (канал)	±80 мА	±80 мА
Частота импульсов	Макс. 800 кГц	Макс. 800 кГц
Уровень вых.сигнала верх.	Мин. 3,4 В	Мин. Упит - 1,8 В
Уровень вых.сигнала низ.	Макс. 0,4 В	Макс. 2,0 В
Время подъема T _r	Макс. 200 нс	Макс. 1 мкс.
Время падения T _f	Макс. 200 нс	Макс. 1 мкс.

► Подключение

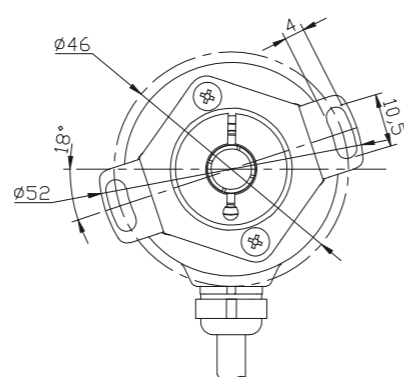
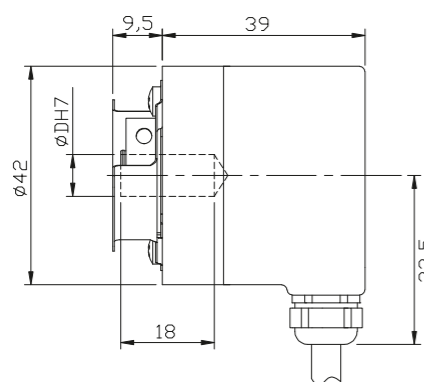
Сигнал	0 В	+Упит	A	A-	B	B-	Z	Z-	Экран
Цвет	Бел.	Кор.	Зел.	Желт.	Сер.	Роз.	Син.	Крас.	Земля
Пин	10	12	5	6	8	1	3	4	Копус разъема

► Габаритные размеры

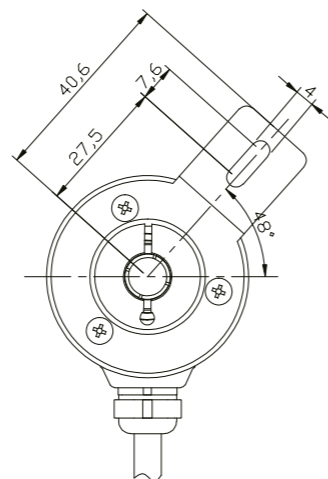
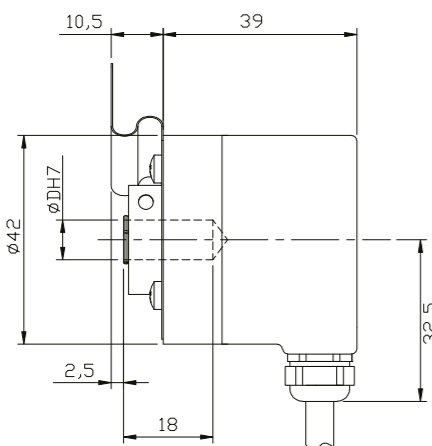
EV40P



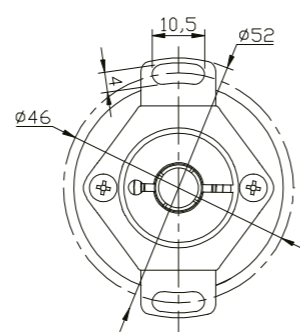
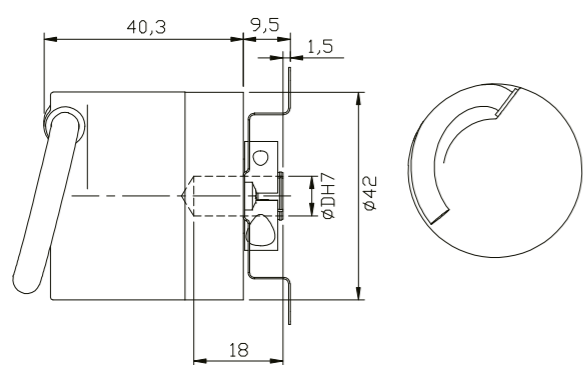
EV40W



EV40H



EV40W с предварительно установленным кабелем



► Структура кода заказа для Topadic EV40P



- 1 KTSE – энкодеры марки K&T Sensors
- 2 Серия EV (инкрементальный)
- 3 Диаметр корпуса, 40 мм
- 4 Тип фланца

Код	Описание
P	С односторочной крепежной пластиной
W	С двусторочной крепежной пластиной
H	Длинный крепежный рычаг

5 Диаметр вала

Код	Описание
6	Ø6 мм
8	Ø8 мм

6 Выходной сигнал и напряжение питания

Код	Описание
L5	RS422 (с сигналом реверса), 5 В
L6	RS422 (с сигналом реверса), 10..30 В
H6	Push-pull HTL (с сигналом реверса), 10..30 В
P6	Push-pull HTL (без сигнала реверса), 10..30 В

7 Электрическое соединение

Код	Описание
P	Кабель

8 Направление выхода кабеля

Код	Описание
R	Радиальный

9 Разрешение: количество импульсов на оборот ≤5000

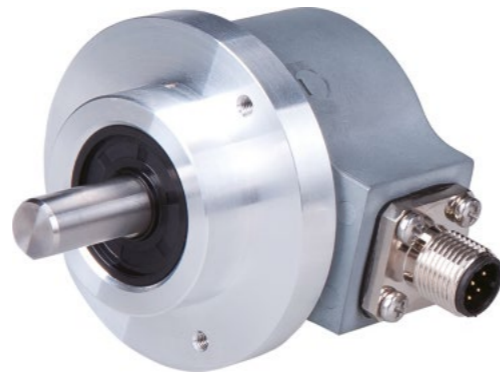
Внимание: для получения информации о доступных импульсных режимах обращайтесь в компанию.

10 Длина кабеля

Код	Описание
0005	0,5 м
0010	1 м

**ИНКРЕМЕНТАЛЬНЫЕ
ЭНКОДЕРЫ**

**Инкрементальный энкодер
серии EV50A**



Инкрементальный энкодер серии ToruDic EV50A с двойным подшипником и литым корпусом обладает отличной устойчивостью к механическим ударам и может использоваться в различных промышленных условиях. Совместимость со стандартными типами фланцев 50 мм и 58 мм позволяет применять его в различных решениях.

Механические параметры	
Диаметр вала	φ6, φ8, φ10, φ12, φ1/4", φ3/8"
Класс защиты	IP65 (без сальника), IP67(с сальником)
Скорость	12000 об/мин (с сальником), 6000 об/мин (без сальника)
Макс.допустимая нагрузка на вал	40Н аксиально, 80Н радиально
Ударопрочность	50G/11мс
Вибростойкость	10G 10..2000 Гц
Срок службы подшипника	10 ⁹ оборотов
Момент инерции	1,9x10 ⁻⁶ кгм ²
Пусковой крутящий момент	<0,01Нм (для IP65), <0,05Нм (для IP67)
Материал фланца	Сплав алюминия
Материал корпуса	Сплав алюминия
Температура эксплуатации	-40..+85 °С
Температура хранения	-45..+90 °С
Относительная влажность/конденсация	90%, конденсат не допускается
Вес	400 г

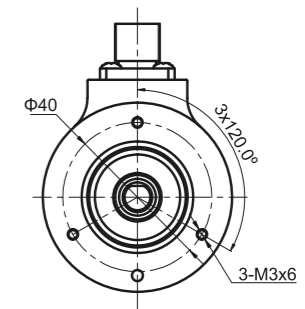
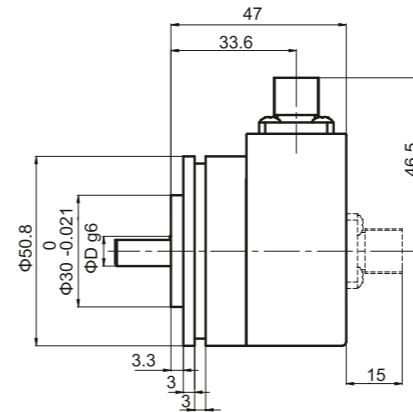
Электрические параметры		
Выходная цепь	RS422	Push-pull
Разрешение, имп/об	100, 200, 300, 360, 400, 500, 512, 600, 800, 1000, 1024, 1200, 1250, 2000, 2048, 2500, 3600, 4096, 5000	
Напряжение питания	5±0,25 В или 10..30 В	10..30 В
Энергопотребление (без нагрузки)	40 мА Макс. 90 мА	50 мА Макс. 100 мА
Допустимая нагрузка (канал)	±20 мА	±30 мА
Частота импульсов	Макс. 300 кГц	Макс. 300 кГц
Уровень вых.сигнала верх.	Мин. 2,5 В	Мин. Упит - 1 В
Уровень вых.сигнала низ.	Макс. 0,5 В	Макс. 0,5 В
Время подъема T _r	Макс. 200 нс	Макс. 1 мкс.
Время падения T _f	Макс. 200 нс	Макс. 1 мкс.

Подключение

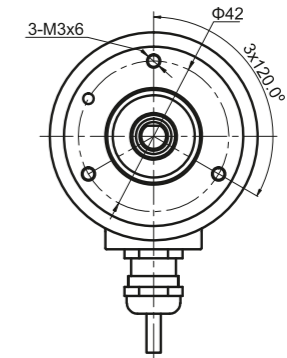
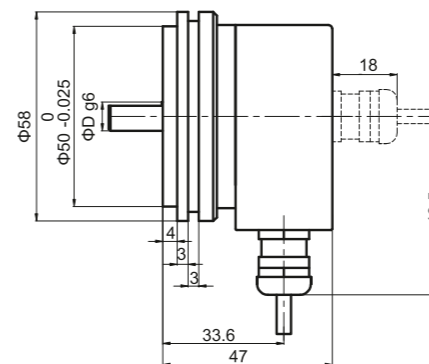
Сигнал	0 В	+Упит	A	A-	B	B-	Z	Z-	Экран
Цвет	Бел.	Кор.	Зел.	Желт.	Сер.	Роз.	Син.	Крас.	Земля
Пин (12-пин)	10	12	5	6	8	1	3	4	Корпус разъема
Пин (5-пин)	1	2	3	-	4	-	5	-	Корпуса разъема
Пин (8-пин)	1	2	3	4	5	6	7	8	Корпуса разъема

Габаритные размеры

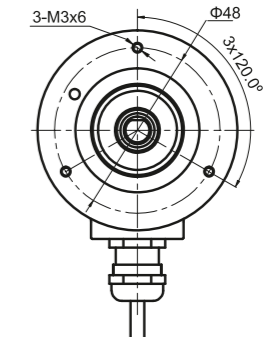
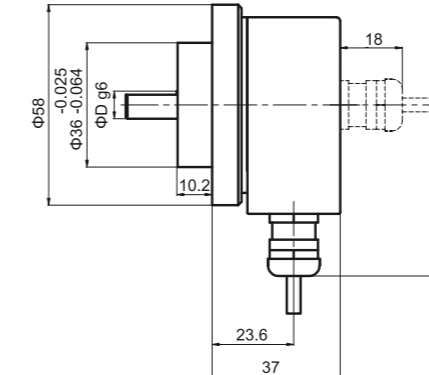
EV50A



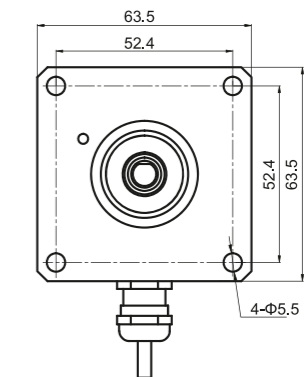
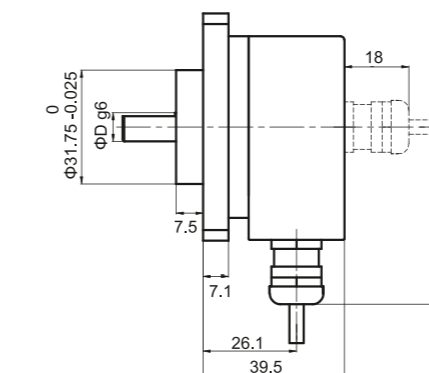
EV50B



EV50C



EV50D



► Структура кода заказа для EV50A



- 1 KTSE — энкодеры марки K&T Sensors
- 2 Серия EV (инкрементальный)
- 3 Диаметр корпуса, 50 мм
- 4 Тип фланца

Код	Описание
A	φ50,8 синхронный фланец
B	φ58 синхронный фланец
C	φ58 синхронный фланец
D	φ63,5 синхронный фланец

5 Диаметр вала

Код	Описание
6	φ6 мм x 10 мм
7	φ1/4" x 5/8"
8	φ8 мм x 15 мм
7	φ3/8" x 5/8"
10	φ10 мм x 20 мм
12	φ12 мм x 20 мм

(8R, 9R, 10R, 12R — IP67)

6 Выходной сигнал и напряжение питания

Код	Описание
L5	RS422 (с сигналом реверса), 5 В
L6	RS422 (с сигналом реверса), 10..30 В
H6	Push-pull HTL (с сигналом реверса), 10..30 В
P6	Push-pull HTL (без сигнала реверса), 10..30 В

► Распиновка разъема

Тип разъема	5-пиновый M12 коннектор	8-пиновый M12 коннектор	12-пиновый M23 коннектор	5-пиновый M12 коннектор	8-пиновый M12 коннектор
Пины разъема					
Соответствующий коннектор	M125PSF-0020-W 5-пиновый коннектор с кабелем 2 м	M128PSF-0020-W 8-пиновый коннектор с кабелем 2 м	TMSP1612F	TMSP125PF	TMSP128PF

7 Электрическое соединение

Код	Описание
P	Кабель
5	M12, 5-пиновый разъем (без коннектора)
8	M12, 8-пиновый разъем (без коннектора)
T	M23, 12-пиновый разъем (без коннектора)

8 Направление выхода кабеля

Код	Описание
R	Радиальный
A	Аксиальный

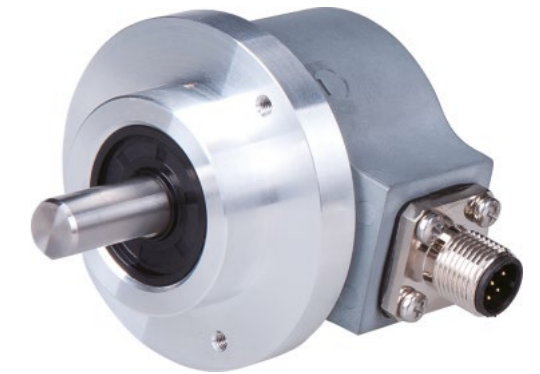
9 Разрешение: количество импульсов на оборот 1..5000

10 Длина кабеля

Код	Описание
0005	0,5 м
0010	1 м

ИНКРЕМЕНТАЛЬНЫЕ ЭНКОДЕРЫ

Инкрементальный энкодер серии Torpidic EV50P



Инкрементальный энкодер серии Torpidic EV50P с двойным подшипником и литым корпусом обладает отличной устойчивостью к механическим ударам и может использоваться в различных промышленных условиях. Совместимость со стандартными типами фланцев 50 мм и 58 мм позволяет применять его в различных решениях.

Механические параметры	
Диаметр вала	φ6, φ8, φ10, φ12, φ1/4", φ3/8"
Класс защиты	IP65 (без сальника), IP67(с сальником)
Макс. скорость	12000 об/мин (с сальником), 6000 об/мин (без сальника)
Макс. допустимая нагрузка на вал	40Н аксиально, 80Н радиально
Ударопрочность	50G/11мс
Вибростойкость	10G 10..2000 Гц
Срок службы подшипника	10 ⁹ оборотов
Момент инерции	1,9x10 ⁻⁶ кгм ²
Пусковой крутящий момент	<0,01Нм (для IP65), <0,05Нм (для IP67)
Материал фланца	Сплав алюминия
Материал корпуса	Сплав алюминия
Температура эксплуатации	-40..+85 °С
Температура хранения	-45..+90 °С
Относительная влажность/конденсация	90%, конденсат не допускается
Вес	приблизительно 400 г

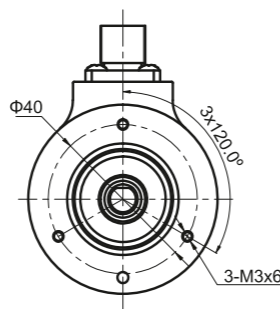
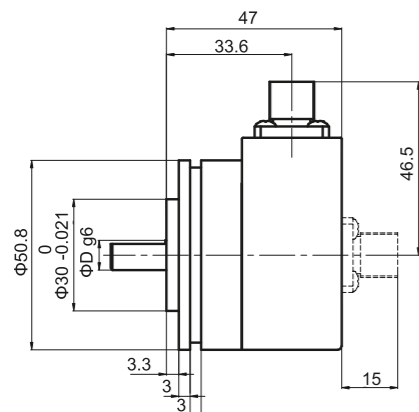
Электрические параметры		
Выходная цепь	RS422	Push-pull
Разрешение, имп/об	100, 200, 300, 360, 400, 500, 512, 600, 800, 1000, 1024, 1200, 1250, 2000, 2048, 2500, 3600, 4096, 5000	
Напряжение питания	5±0,25В или 10..30В	10..30В
Энергопотребление (без нагрузки)	40 мА Макс. 90мА	50 мА Макс. 100мА
Допустимая нагрузка (канал)	±20 мА	±30 мА
Частота импульсов	Макс. 300 кГц	Макс. 300 кГц
Уровень вых. сигнала верх.	Мин. 2,5 В	Мин. Упит - 1 В
Уровень вых. сигнала низ.	Макс. 0,5 В	Макс. 0,5 В
Время подъема Tr	Макс. 200 нс	Макс. 1 мкс.
Время падения Tf	Макс. 200 нс	Макс. 1 мкс.

► Подключение

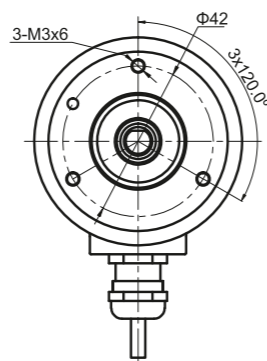
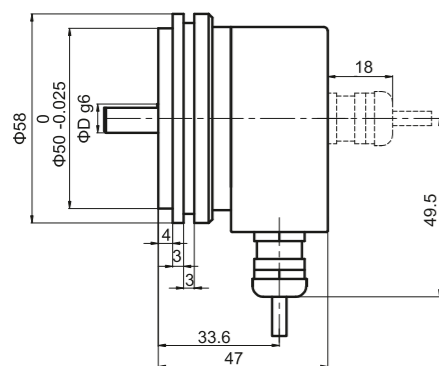
Сигнал	0 В	+Упит	A	A-	B	B-	Z	Z-	Экран
Цвет	Бел.	Кор.	Зел.	Желт.	Сер.	Роз.	Син.	Крас.	
Пин (12-пин)	10	12	5	6	8	1	3	4	Корпус разъема
Пин (5-пин)	1	2	3	-	4	-	5	-	Корпус разъема
Пин (8-пин)	1	2	3	4	5	6	7	8	Корпус разъема

Габаритные размеры

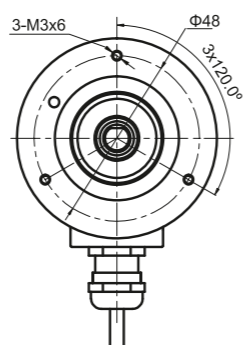
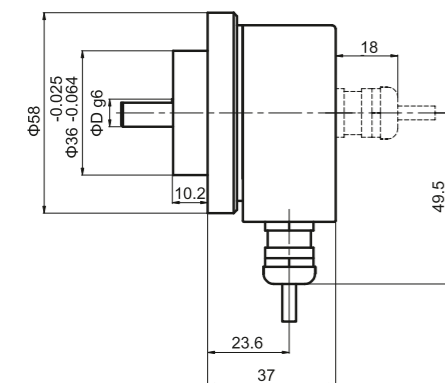
EV50A



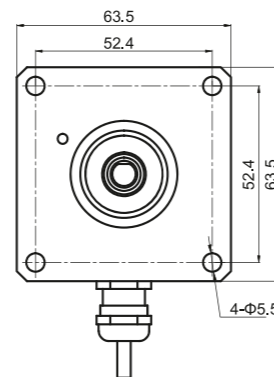
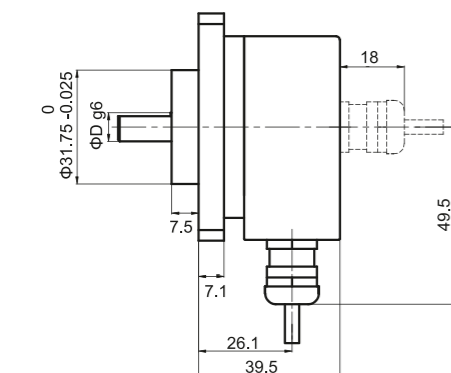
EV50B



EV50C



EV50D



Структура кода заказа для Topadic EV50P



- 1 KTSE – энкодеры марки K&T Sensors
- 2 Серия EV (инкрементальный)
- 3 Диаметр корпуса, 50 мм
- 4 Тип фланца

Код	Описание
A	φ50,8 синхронный фланец
B	φ58 синхронный фланец
C	φ58 синхронный фланец
D	φ63,5 синхронный фланец

5 Диаметр вала

Код	Описание
6	φ6 мм x 10 мм
7	φ1/4" x 5/8"
8	φ8 мм x 15 мм
7	φ3/8" x 5/8"
10	φ10 мм x 20 мм
12	φ12 мм x 20 мм

(8R, 9R, 10R, 12R — IP67)

6 Выходной сигнал и напряжение питания

Код	Описание
L5	RS422 (с сигналом реверса), 5 В
L6	RS422 (с сигналом реверса), 10..30 В
H6	Push-pull HTL (с сигналом реверса), 10..30 В
P6	Push-pull HTL (без сигнала реверса), 10..30 В

7 Электрическое соединение

Код	Описание
P	Кабель
5	M12, 5-пиновый разъем (без коннектора)
8	M12, 8-пиновый разъем (без коннектора)
T	M23, 12-пиновый разъем (без коннектора)

8 Направление выхода кабеля

Код	Описание
R	Радиальный
A	Аксиальный

9 Разрешение: количество импульсов на оборот 1..5000

10 Длина кабеля

Код	Описание
0005	0,5 м
0010	1 м

Распиновка разъема

Тип разъема	5-пиновый M12 коннектор	8-пиновый M12 коннектор	12-пиновый M23 коннектор	5-пиновый M12 коннектор	8-пиновый M12 коннектор
Пины разъема					
Соответствующий коннектор	M125PSF-0020-W 5-пиновый коннектор с кабелем 2 м	M128PSF-0020-W 8-пиновый коннектор с кабелем 2 м	TMSP1612F	TMSP125PF	TMSP128PF

**ИНКРЕМЕНТАЛЬНЫЕ
ЭНКОДЕРЫ**

**Инкрементальный
энкодер со сплошным валом
серии Torpid EV58A**



Энкодеры серии Torpid EV58A с двойным подшипником широко используются в промышленных условиях. Они обеспечивают высокую производительность и обладают высокой ударопрочностью. Энкодеры выполнены из нержавеющей стали, имеет полый вал макс. $\phi 15$ мм и способен выдержать более высокие осевые и радиальные нагрузки. Энкодеры имеют защиту от перенапряжения, неправильного подключения и короткого замыкания.

Механические параметры	
Диаметр вала	$\phi 8, \phi 10, \phi 12, \phi 14, \phi 15$ мм
Класс защиты	IP65
Скорость	6000 об/мин
Макс. допустимая нагрузка на вал	40Н аксиально, 80Н радиально
Ударопрочность	50G/11мс
Вибростойкость	10G 10..2000 Гц
Срок службы подшипника	10^9 оборотов
Момент инерции	6×10^{-6} кгм ²
Пусковой крутящий момент	$< 0,03$ Нм
Материал фланца	Сплав алюминия
Материал корпуса	Сплав алюминия
Температура эксплуатации	-20..+80 °C
Температура хранения	-40..+95 °C
Относительная влажность/конденсация	90%, конденсат не допускается
Вес	400 г

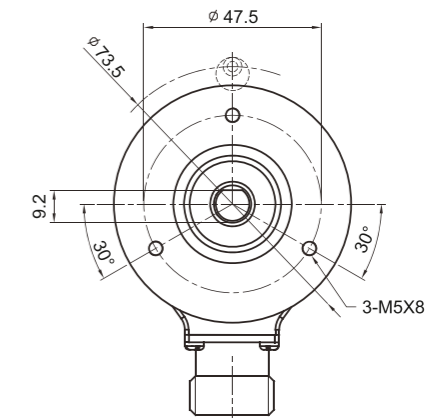
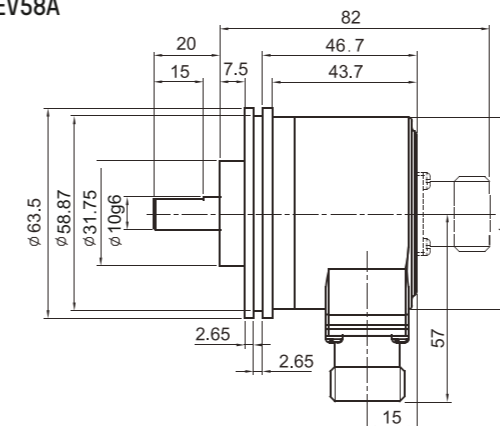
Электрические параметры		
Выходная цепь	RS422	Push-pull
Разрешение, имп/об	256, 300, 360, 400, 500, 512, 600, 800, 1000, 1024, 1200, 1250, 2000, 2048, 2500, 3600, 4096, 5000	
Напряжение питания	$5 \pm 0,25$ В или 10..30 В	10..30 В
Энергопотребление (без нагрузки)	тип. 40 мА Макс. 90 мА	тип. 50 мА Макс. 100 мА
Допустимая нагрузка (канал)	Макс. ± 20 мА	Макс. ± 30 мА
Частота импульсов	Макс. 300 кГц	Макс. 300 кГц
Уровень вых. сигнала верх.	Мин. 2,5 В	Мин. Упит - 1 В
Уровень вых. сигнала низ.	Макс. 0,5 В	Макс. 0,5 В
Время подъема Tr	Макс. 200 нс	Макс. 1 мкс.
Время падения Tf	Макс. 200 нс	Макс. 1 мкс.

Подключение

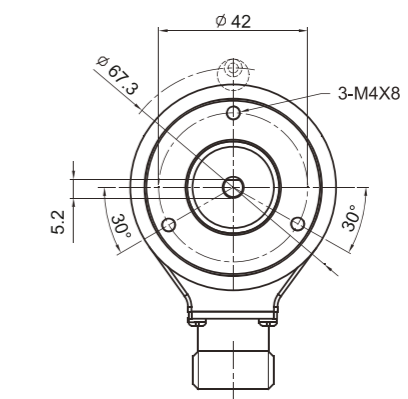
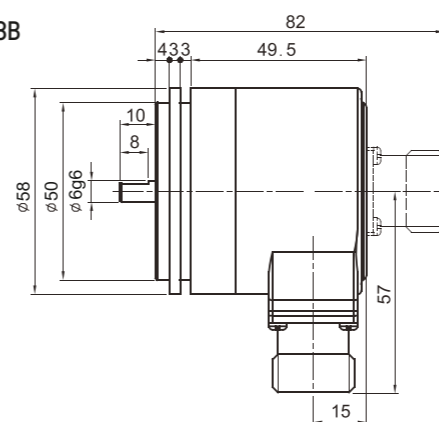
Сигнал	0 В	+Упит	A	A-	B	B-	Z	Z-	Экран
Цвет	Бел.	Кор.	Зел.	Желт.	Сер.	Роз.	Син.	Крас.	Земля
Пин	10	12	5	6	8	1	3	4	Корпус разъема

Габаритные размеры

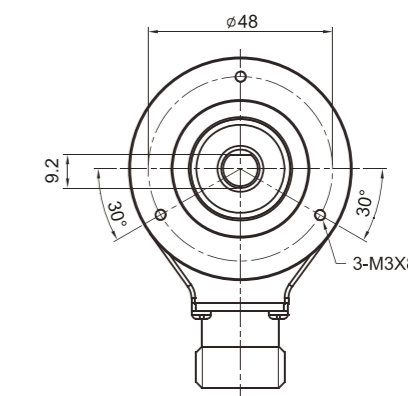
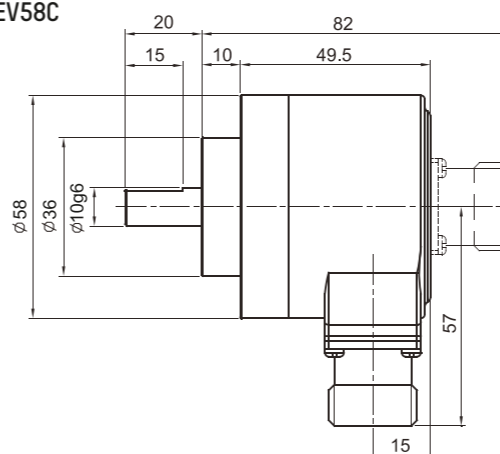
EV58A



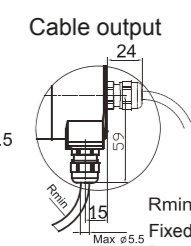
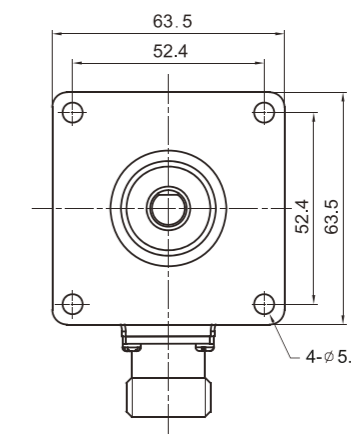
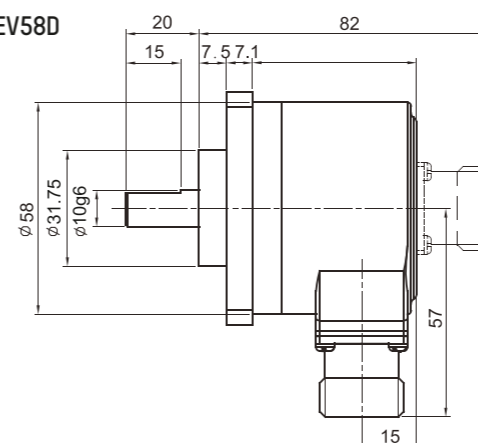
EV58B



EV58C



EV58D



Rmin
Fixed installation: 55mm
Drag installation: 70mm

Структура кода заказа для Topadic EV58A



- 1 KTSE — энкодеры марки K&T Sensors
- 2 Серия EV (инкрементальный)
- 3 Диаметр корпуса, 58 мм
- 4 Тип фланца

Код	Описание
P	Полый вал с фиксирующей пластиной
W	С двусторонней крепежной пластиной

5 Диаметр вала

Код	Описание
8	∅8 мм
10	∅10 мм
12	∅12 мм
14	∅14 мм
15	∅15 мм

6 Выходной сигнал и напряжение питания

Код	Описание
L5	RS422 (с сигналом реверса), 5 В
L6	RS422 (с сигналом реверса), 10..30 В
H6	Push-pull HTL (с сигналом реверса), 10..30 В
P6	Push-pull HTL (без сигнала реверса), 10..30 В

7 Электрическое соединение

Код	Описание
P	Кабель
T	M23, 12-пиновый разъем без коннектора

8 Направление выхода кабеля

Код	Описание
R	Радиальный

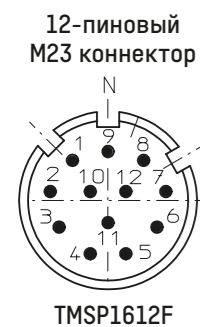
9 Разрешение: количество импульсов на оборот ≤5000

Внимание: для получения информации о доступных импульсных режимах обращайтесь в компанию.

10 Длина кабеля

Код	Описание
0005	0,5 м
0010	1 м

Распиновка разъема



ИНКРЕМЕНТАЛЬНЫЕ ЭНКОДЕРЫ

Инкрементальный энкодер со сплошным валом серии Topadic EV58P



Энкодеры серии Topadic EV58P с двойным подшипником широко используются в промышленных условиях. Они обеспечивают высокую производительность и обладают высокой ударопрочностью. Энкодеры выполнены из нержавеющей стали, имеет полый вал макс. ∅15мм и способен выдержать более высокие осевые и радиальные нагрузки. Энкодеры имеют защиту от перенапряжения, неправильного подключения и короткого замыкания.

Механические параметры	
Диаметр вала	∅8, ∅10, ∅12, ∅14, ∅15 мм
Класс защиты	IP65
Скорость	6000 об/мин
Макс.допустимая нагрузка на вал	40Н аксиально, 80Н радиально
Ударопрочность	50G/11мс
Вибростойкость	10G 10..2000 Гц
Срок службы подшипника	10 ⁹ оборотов
Момент инерции	6x10 ⁻⁶ кгм ²
Пусковой крутящий момент	<0,03Нм
Материал фланца	Сплав алюминия
Материал корпуса	Сплав алюминия
Температура эксплуатации	-20..+80 °C
Температура хранения	-40..+95 °C
Относительная влажность/конденсация	90%, конденсат не допускается
Вес	400 г

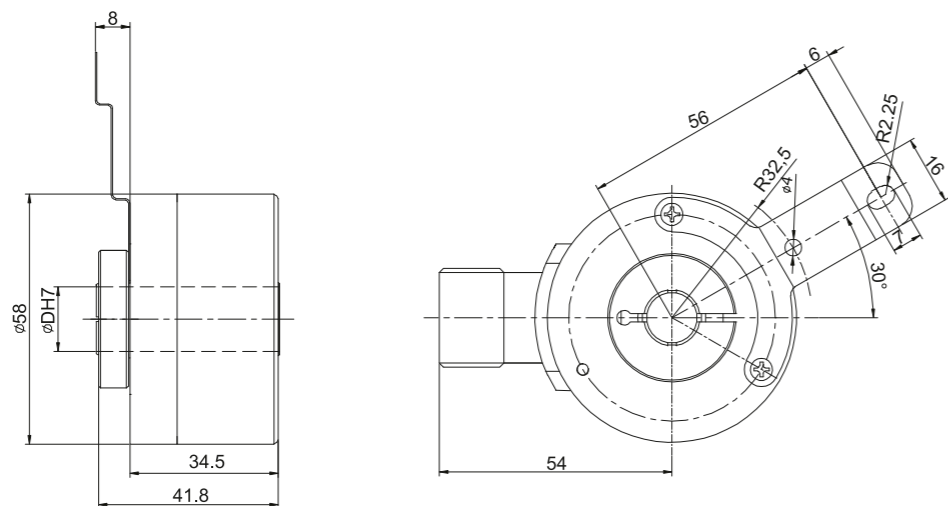
Электрические параметры		
Выходная цепь	RS422	Push-pull
Разрешение, имп/об	256, 300, 360, 400, 500, 512, 600, 800, 1000, 1024, 1200, 1250, 2000, 2048, 2500, 3600, 4096, 5000	
Напряжение питания	5±0,25 В или -10..30 В	10..30 В
Энергопотребление (без нагрузки)	тип. 40 мА Макс. 90 мА	тип. 50 мА Макс. 100 мА
Допустимая нагрузка (канал)	Макс. ±20 мА	Макс. ±30 мА
Частота импульсов	Макс. 300 кГц	Макс. 300 кГц
Уровень вых.сигнала верх.	Мин. 2,5 В	Мин. Упит - 1 В
Уровень вых.сигнала низ.	Макс. 0,5 В	Макс. 0,5 В
Время подъема Tr	Макс. 200 нс	Макс. 1 мкс.
Время падения Tf	Макс. 200 нс	Макс. 1 мкс.

Подключение

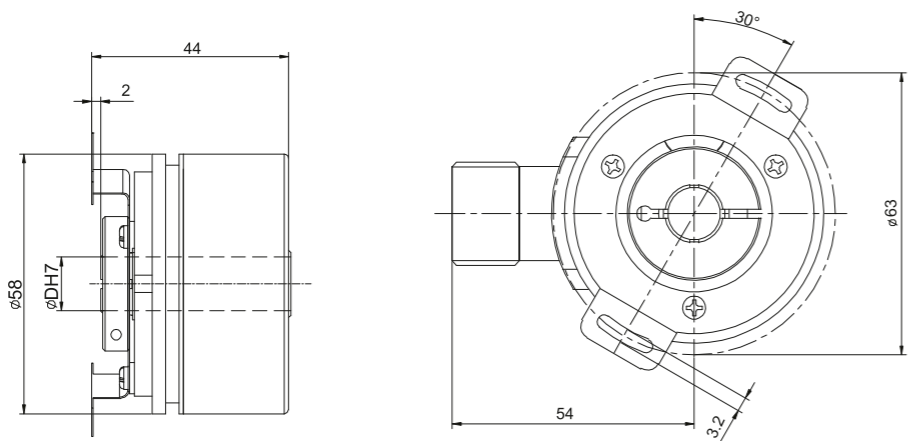
Сигнал	0 В	+Упит	A	A-	B	B-	Z	Z-	Экран
Цвет	Бел.	Кор.	Зел.	Желт.	Сер.	Роз.	Син.	Крас.	Земля
Пин	10	12	5	6	8	1	3	4	Корпус разъема

Габаритные размеры

EV58P



EV58W



Структура кода заказа для Topadic EV58P



- 1 KTSE — энкодеры марки K&T Sensors
- 2 Серия EV (инкрементальный)
- 3 Диаметр корпуса, 58 мм
- 4 Тип фланца

Код	Описание
P	Полый вал с фиксирующей пластиной
W	С двусторонней крепежной пластиной

- 5 Диаметр вала

Код	Описание
8	ø8 мм
10	ø10 мм
12	ø12 мм
14	ø14 мм
15	ø15 мм

- 6 Выходной сигнал и напряжение питания

Код	Описание
L5	RS422 (с сигналом реверса), 5 В
L6	RS422 (с сигналом реверса), 10..30 В
H6	Push-pull HTL (с сигналом реверса), 10..30 В
P6	Push-pull HTL (без сигнала реверса), 10..30 В

- 7 Электрическое соединение

Код	Описание
P	Кабель
T	M23, 12-пиновый разъем без коннектора

- 8 Направление выхода кабеля

Код	Описание
R	Радиальный

- 9 Разрешение: количество импульсов на оборот ≤5000

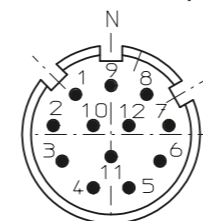
Внимание: для получения информации о доступных импульсных режимах обращайтесь в компанию.

- 10 Длина кабеля

Код	Описание
0005	0,5 м
0010	1 м

Распиновка разъема

12-пиновый M23 коннектор



TMSP1612F

**ИНКРЕМЕНТАЛЬНЫЕ
ЭНКОДЕРЫ**

**Инкрементальный энкодер
с большим полым валом
серии Heavudic EV90**



Инкрементный энкодер с большим полым валом Heavudic EV90P специально разработан для тяжелой промышленности и тяжело нагруженных валов. Он обеспечивает превосходную устойчивость к механическим ударам и способен выдерживать более высокие осевые и радиальные нагрузки. Его можно установить непосредственно на приводной вал с помощью монтажной штанги или монтажной пластины.

Механические параметры	
Диаметр вала	φ25, φ30, φ38, φ45H7 мм
Класс защиты	IP65
Скорость	3500 об/мин
Макс.допустимая нагрузка на вал	80Н аксиально, 140Н радиально
Ударопрочность	50G/11мс
Вибростойкость	10G 10..2000 Гц
Срок службы подшипника	10 ⁹ оборотов
Момент инерции	15x10 ⁻⁶ кгм ²
Пусковой крутящий момент	<0,1Нм с сальником
Материал фланца	Сплав алюминия
Материал корпуса	Сплав алюминия
Температура эксплуатации	-20...+80 °С [-40...+80 °С опционально]
Температура хранения	-45...+85 °С
Относительная влажность/конденсация	90%, конденсат не допускается
Вес	900 г

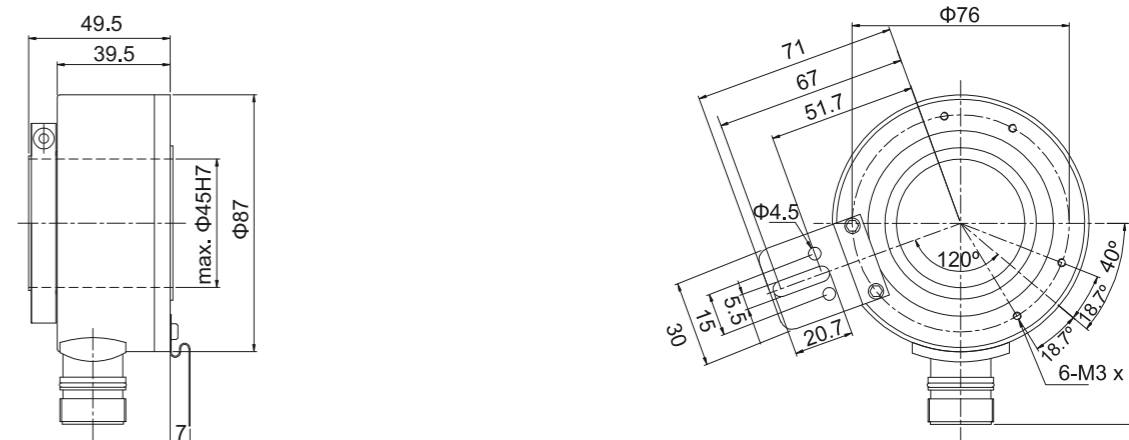
Электрические параметры		
Выходная цепь	RS422	Push-pull
Разрешение, имп/об	1024, 2048	
Напряжение питания	-5±0,25 В или -10...30 В	-10...30 В
Энергопотребление (без нагрузки)	≤80 мА	≤125 мА
Допустимая нагрузка (канал)	±20 мА	±40 мА
Частота импульсов	Макс. 300 кГц	Макс. 300 кГц
Уровень вых.сигнала верх.	Мин. 3,4 В	Мин. Упит - 1,8 В
Уровень вых.сигнала низ.	Макс. 0,4 В	Макс. 2,0 В
Время подъема Tr	Макс. 200 нс	Макс. 1 мкс.
Время падения Tf	Макс. 200 нс	Макс. 1 мкс.

Подключение

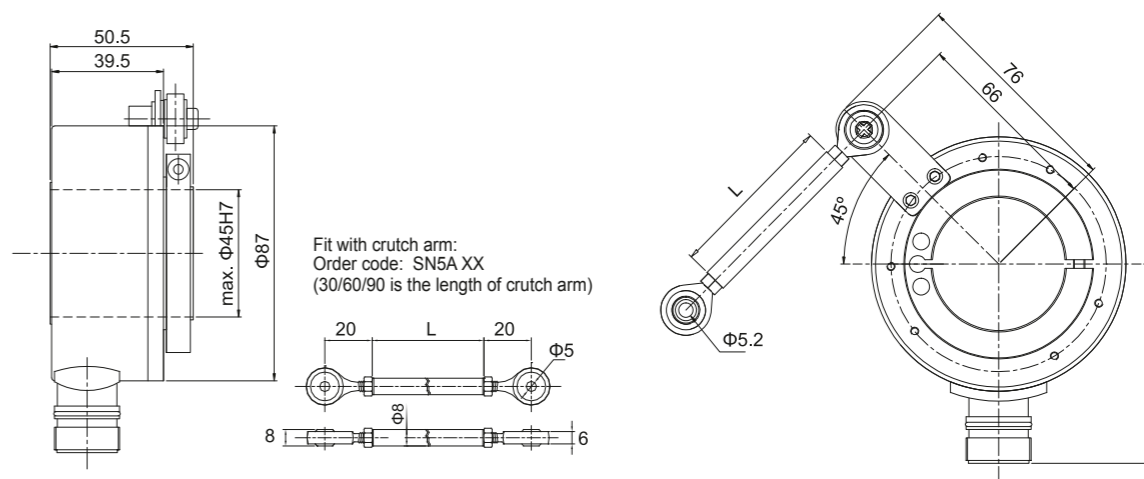
Сигнал	0 В	+Упит	A	A-	B	B-	Z	Z-	Экран
Цвет	Бел.	Кор.	Зел.	Желт.	Сер.	Роз.	Син.	Крас.	Земля
Пин	10	12	5	6	8	1	3	4	Корпус разъема

Габаритные размеры

EV90P



EV90R



► Структура кода заказа для Heavudic EV90



- 1 KTSE — энкодеры марки K&T Sensors
- 2 Серия EV (инкрементальный)
- 3 Диаметр корпуса, 90 мм
- 4 Тип фланца

Код	Описание
P	Полый вал с фиксирующей пластиной
R	Крепежная штанга

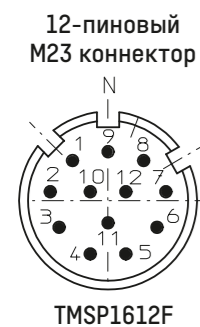
5 Диаметр вала

Код	Описание
25	∅25H7 мм
30	∅30H7 мм
38	∅38H7 мм
45	∅45H7 мм

6 Выходной сигнал и напряжение питания

Код	Описание
L5	RS422 (с сигналом реверса), 5 В
L6	RS422 (с сигналом реверса), 10..30 В
H6	Push-pull HTL (с сигналом реверса), 10..30 В
P6	Push-pull HTL (без сигнала реверса), 10..30 В

► Распиновка разъема



7 Электрическое соединение

Код	Описание
P	Кабель
T	M23, 12-пиновый разъем без коннектора

8 Направление выхода кабеля

Код	Описание
R	Радиальный

9 Количество импульсов на оборот ≤2500

10 Длина кабеля

Код	Описание
0005	0,5 м
0010	1 м

ИНКРЕМЕНТАЛЬНЫЕ ЭНКОДЕРЫ

Инкрементальный энкодер с большим полым валом серии Heavudic EV150P



Инкрементный энкодер с большим полым валом Heavudic EV90P специально разработан для тяжелой промышленности и тяжелонагруженных валов. Он обеспечивает превосходную устойчивость к механическим ударам и способен выдерживать более высокие осевые и радиальные нагрузки. Его можно установить непосредственно на приводной вал с помощью монтажной штанги или монтажной пластины.

Механические параметры	
Диаметр вала	∅60H7 - ∅80H7 мм
Класс защиты	IP64
Скорость	3000 об/мин
Макс.допустимая нагрузка на вал	100Н аксиально, 200Н радиально
Ударопрочность	50G/11мс
Вибростойкость	10G 10..2000 Гц
Срок службы подшипника	10 ⁹ оборотов
Момент инерции	15x10 ⁻⁶ кгм ²
Пусковой крутящий момент	<0,1Нм с сальником
Материал фланца	Сплав алюминия
Материал корпуса	Сплав алюминия
Температура эксплуатации	-20..+90 °C [-40..+80 °C опционально]
Температура хранения	-40..+100 °C
Относительная влажность/конденсация	90%, конденсат не допускается
Вес	1800 г

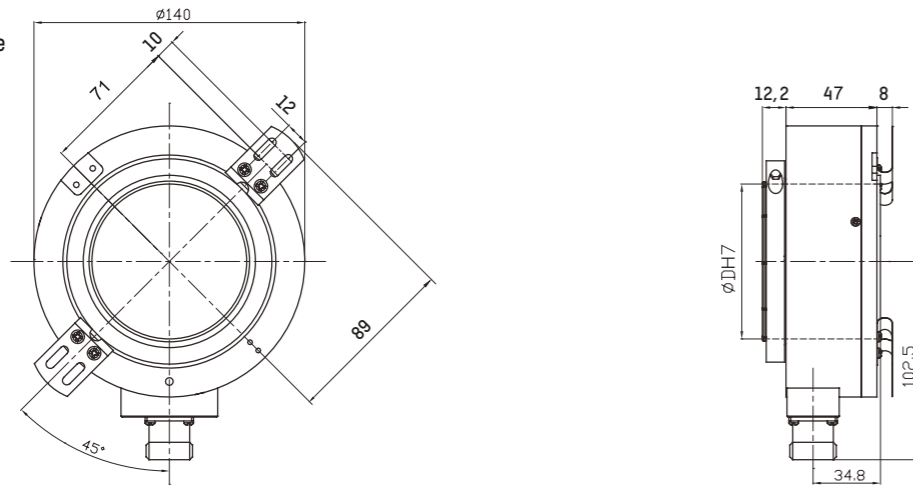
Электрические параметры		
Выходная цепь	RS422	Push-pull
Разрешение, имп/об	Макс. 2048	
Напряжение питания	5±0,25 В или -10..30 В	10..30 В
Энергопотребление (без нагрузки)	тип. 40 мА Макс. 90 мА	тип. 50 мА Макс. 100 мА
Допустимая нагрузка (канал)	Макс. ±20 мА	Макс. ±30 мА
Частота импульсов	Макс. 300 кГц	Макс. 300 кГц
Уровень вых. сигнала верх.	Мин. 2,5 В	Мин. Упит - 1 В
Уровень вых. сигнала низ.	Макс. 0,5 В	Макс. 0,5 В
Время подъема Tr	Макс. 200 нс	Макс. 1 мкс.
Время падения Tf	Макс. 200 нс	Макс. 1 мкс.

► Подключение

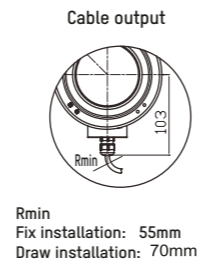
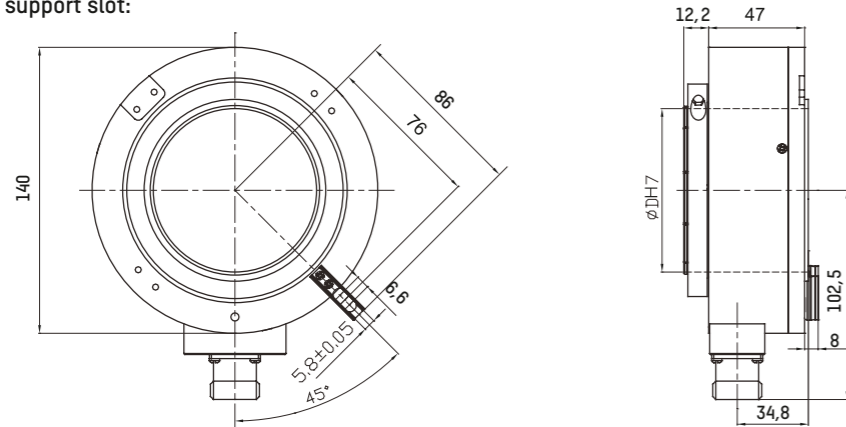
Сигнал	0 В	+Упит	A	A-	B	B-	Z	Z-	Экран
Цвет	Бел.	Кор.	Зел.	Желт.	Сер.	Роз.	Син.	Крас.	Земля
Пин	10	12	5	6	8	1	3	4	Корпус разъема

Габаритные размеры

EV150P
Double-wing fixing plate
E41350013

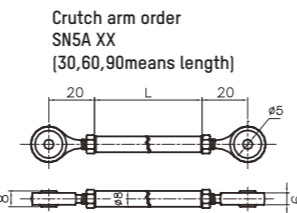
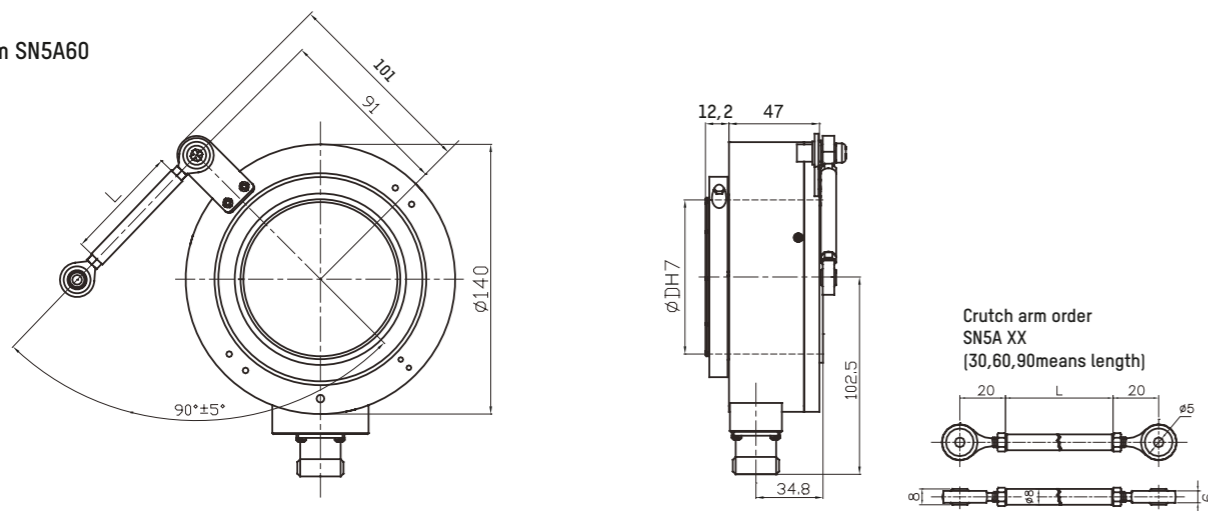


EV150K
Long torque support slot:
E41350035
Block pin:
E41220002



Rmin
Fix installation: 55mm
Draw installation: 70mm

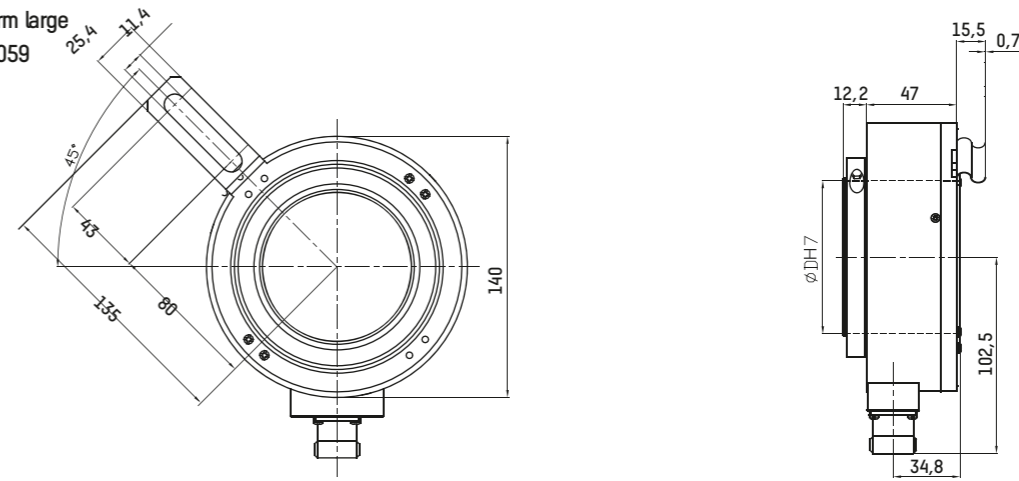
EV150R
Torque arm SN5A60



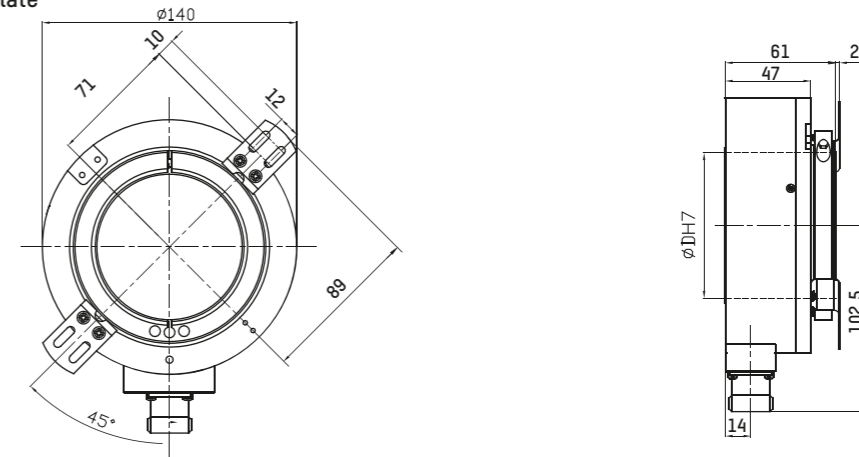
Crutch arm order
SN5A XX
[30,60,90 means length]

Габаритные размеры

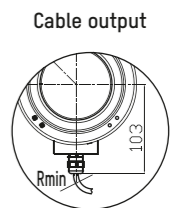
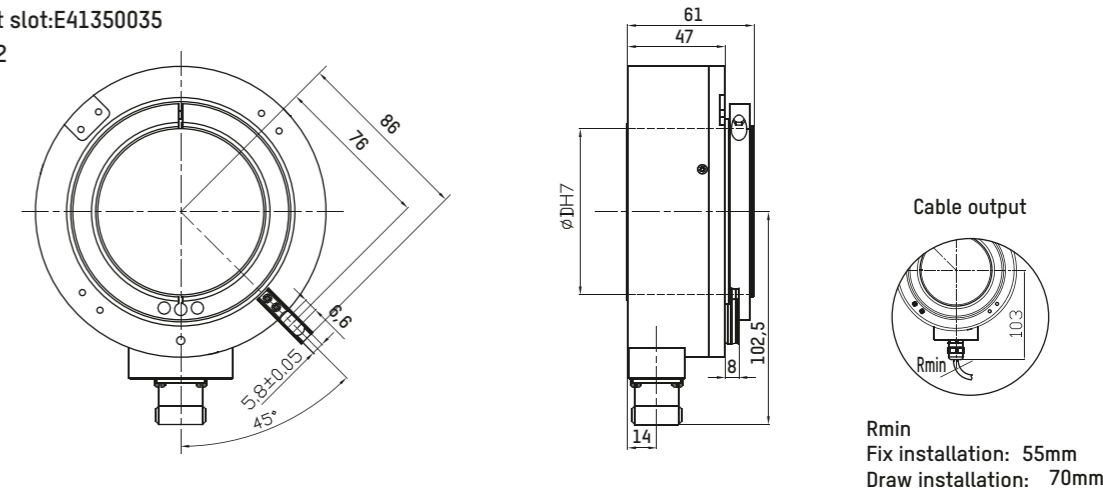
EV150H
Tether arm large
E41350059



EV150RP
Double-wing fixing plate
E41350013



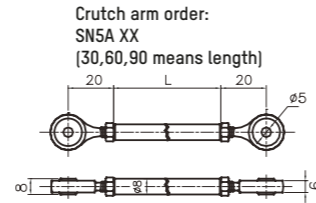
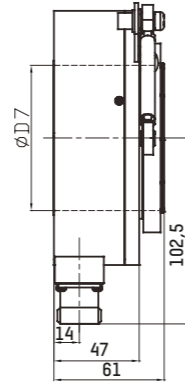
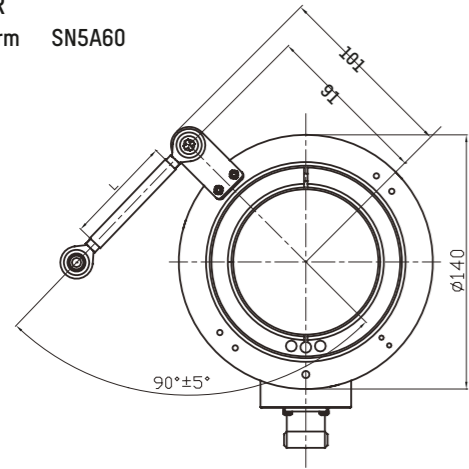
EV150RK
Long torque support slot:E41350035
Block pin:E41220002



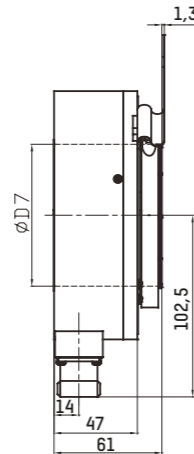
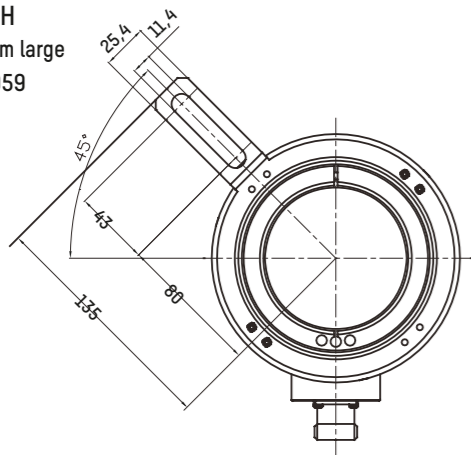
Rmin
Fix installation: 55mm
Draw installation: 70mm

Габаритные размеры

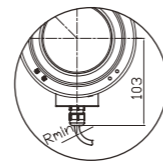
EV150RR
Torque arm SN5A60



EV150RH
Tether arm large E41350059

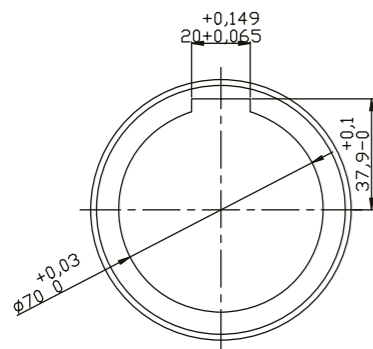


Cable output



Rmin
Fix installation: 55mm
Draw installation: 70mm

Keyway shaft



EV150P Keyway

Структура кода заказа для Heavydic EV150P



- 1 KTSE — энкодеры марки K&T Sensors
- 2 Серия EV (инкрементальный)
- 3 Диаметр корпуса, 90 мм
- 4 Тип фланца

Код	Описание
P	Крепежная пластина
R	Крепежная штанга

5 Диаметр вала

Код	Описание
25	φ25H7 мм
30	φ30H7 мм
38	φ38H7 мм
45	φ45H7 мм

6 Выходной сигнал и напряжение питания

Код	Описание
L5	RS422 (с сигналом реверса), 5 В
L6	RS422 (с сигналом реверса), 10..30 В
H6	Push-pull HTL (с сигналом реверса), 10..30 В
P6	Push-pull HTL (без сигнала реверса), 10..30 В

7 Электрическое соединение

Код	Описание
P	Кабель
T	M23, 12-пиновый разъем без коннектора

8 Направление выхода кабеля

Код	Описание
R	Радиальный

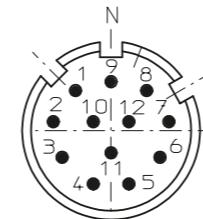
9 Разрешение: количество импульсов на оборот ≤2500

10 Длина кабеля

Код	Описание
0005	0,5 м
0010	1 м
0015	1,5 м

Распиновка разъема

12-пиновый M23 коннектор



TMSP1612F

Муфта

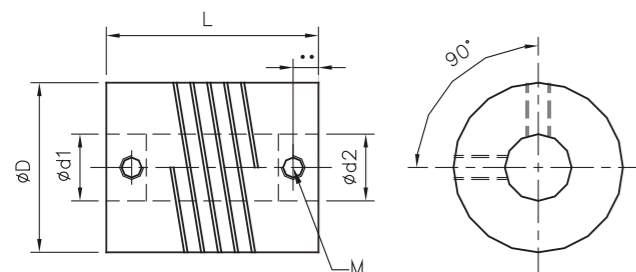
Гибкие прецизионные муфты являются важными деталями для передачи вращательного движения на вал энкодера. Муфты изготовлены из алюминиевого сплава и состоят из цилиндрического корпуса, на котором имеется спиральная канавка. При идеальной балансировке тела вращения муфты не имеют критических точек, подверженных поломке, и полностью лишены трения. Более того, они хорошо передают вращательное движение даже в случае осевой несоосности и перекоса. Муфты не требуют обслуживания. Внутренний дренаж позволяет муфте иметь минимальное расстояние 6,12 мм между валами.



Гибкая муфта с резьбой

Код	ød1/ød2 вала	øD	L	L1	Крутящий момент	Макс. угл. смещение	Макс. скорость	Резьба [М]	Материал
EBG20/20AXX/XX	3; 4; 5; 6; 6,35	20	20	2,55	0,8 Нм	1°	8000 об/мин	M3	Сплав алюминия
EBG25/25AXX/XX	5; 6; 6,35; 8; 9,525; 10	25	25	3,55	1,8 Нм	1°	8000 об/мин	M4	Сплав алюминия
EBG30/30AXX/XX	6; 8; 9,525; 10; 12; 12,7	30	30	4,15	2,7 Нм	1°	8000 об/мин	M5	Сплав алюминия
EBG38/38AXX/XX	8; 9,525; 10; 12; 12,7; 14; 15	38	38	4,15	6,3 Нм	1°	8000 об/мин	M5	Сплав алюминия
EBG50/50AXX/XX	12; 12,7; 14; 15; 16; 18; 19	50	50	5,25	19,5 Нм	1°	8000 об/мин	M6	Сплав алюминия

Габаритные размеры



Структура кода заказа

EBG	30	/	30	A	6	/	8
1	2		3	4	5		6

- 1 Серия EBG — гибкая муфта с резьбой
- 2 Длина муфты L
- 3 Диаметр муфты D
- 4 Способ фиксации

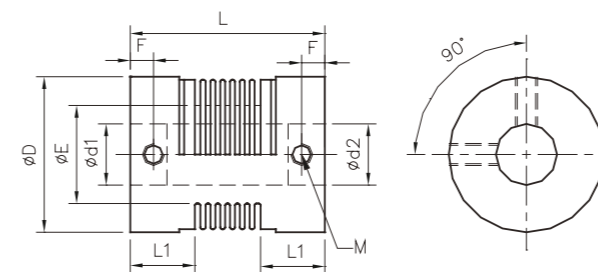
Код	Описание
A	Фиксируется винтами

- 5 Диаметр d1. Внимание: Если d1=d2, то нет необходимости указывать d2
- 6 Диаметр d2

Сильфонная гибкая муфта

Код	ød1/ød2 вала	øD	L	L1	F	E	Крут. мом.	Макс. угл. смещения	Макс. скорость	Резьба [М]	Материал
ECS27/16AXX/XX	4; 5; 6; 6,35; 8	16	27	8,5	3	9,5	0,5 Нм	2°	6000 об/мин	M3	Сплав алюминия
ECS29/20AXX/XX	5; 6; 6,35; 8; 9,525; 10; 12	20	29	8,5	3	12,5	0,6 Нм	2°	6000 об/мин	M3	Сплав алюминия
ECS34/25AXX/XX	6; 6,35; 8; 9,525; 10; 12	25	34	10,5	4	15	1,7 Нм	2°	6000 об/мин	M4	Сплав алюминия
ECS38/32XX/XX	6; 8; 9,525; 10; 12	32	38	11,5	4	21	1,7 Нм	2°	6000 об/мин	M4	Сплав алюминия
ECS49/32XX/XX	6; 8; 9,525; 10; 12	32	49	11,5	4	21	1,7 Нм	2°	6000 об/мин	M4	Сплав алюминия
ECS51/40XX/XX	10; 11; 12; 14; 15; 16	40	51	12,5	4,5	27	3,5 Нм	2°	6000 об/мин	M5	Сплав алюминия
ECS57/55AXX/XX	12; 14; 15; 16	50	57	13,5	5	40	9,5 Нм	2°	6000 об/мин	M5	Сплав алюминия

Габаритные размеры



Структура кода заказа

ECS	49	/	23	A	10	/	12
1	2		3	4	5		6

- 1 Серия ECS — сильфонная гибкая муфта
- 2 Длина муфты L
- 3 Диаметр муфты D
- 4 Способ фиксации

Код	Описание
A	Фиксируется винтами

- 5 Диаметр d1. Внимание: Если d1=d2, то нет необходимости указывать d2
- 6 Диаметр d2

АБСОЛЮТНЫЕ ЭНКОДЕРЫ

Компактный абсолютный многооборотный энкодер серии EMM36



Серия компактных многооборотных энкодеров EMM36 с диаметром корпуса всего 36 мм. Разрешение на один оборот составляет 12 бит. Имеются различные интерфейсы связи. Широко используется в логистике, упаковочном оборудовании и машиностроении.

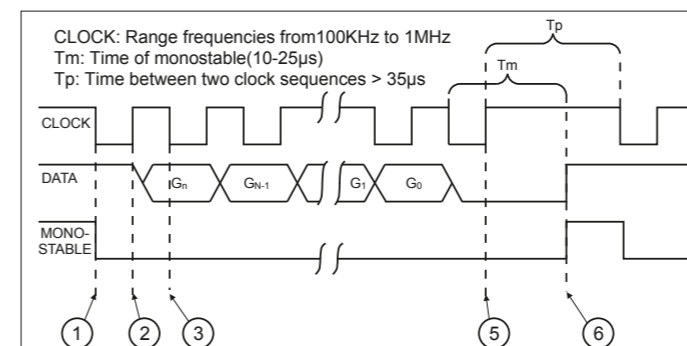
Механические параметры	
Диаметр вала	∅6H6 мм
Класс защиты	IP65
Скорость	6000 об/мин
Макс. допустимая нагрузка на вал	20Н аксиально, 80Н радиально
Ударопрочность	100G/6 мс
Вибростойкость	20G 10..2000 Гц
Срок службы подшипника	10 ⁹ оборотов
Момент инерции	2,5x10 ⁻⁶ кгм ²
Пусковой крутящий момент	<0,1Нм
Материал фланца	Сплав алюминия
Материал корпуса	Сплав алюминия
Температура эксплуатации	-40..+80 °C
Температура хранения	-45..+85 °C
Относительная влажность/конденсация	90%, конденсат не допускается
Вес	400 г (включая кабель)

Электрические параметры	
Выходная цепь	SSI
Выходной драйвер	RS422
Разрешение на 1 оборот	12 бит
Разрешение	12 бит
Напряжение питания	-10..30 В
Энергопотребление (без нагрузки)	Макс. 200 мА
Макс. нагрузка по току	±20 мА
Частота выхода	Макс. 15 кГц
Уровень вых. сигнала верх.	Тип. 3,8 В
Уровень вых. сигнала низ.	Макс. 0,5 В
Время подъема T _r	Макс. 100 нс
Время падения T _f	Макс. 100 нс
Интерфейс	CANopen Profile DSP 406 с дополнительными функциями
Профиль	CAN HIGH-Speed to ISO/DIS 1898, Basic и Full CAN specification 2.0B
Код	бинарный
Нелинейность	±1/2LSB (12бит), ±1LSB (13бит),
Скорость передачи данных	20...800 Кбит/с [предустановленное заводом значение]
Разрешение на 1 оборот	12 бит
Разрешение	12 бит
Напряжение питания	-10..30В
Макс. нагрузка по току	Макс. 290 мА
Программируемые функции	Разрешение, предустановка, направление счета

Подключение

SSI

Сигнал	0 В	+Упит	+С	-С	+D	-D	ST	V/R	Экран
Цвет	Бел.	Кор.	Зел.	Желт.	Сер.	Роз.	Син.	Крас.	Земля
8-пин	1	2	3	4	5	6	7	8	Корпус разъема



ST: сбросить ввод и сохранить текущее значение положения как новый нулевой бит.
V/R: вход вверх/вниз, этот вход срабатывает когда ось энкодера вращается по часовой стрелке, выходное значение уменьшается.

CANopen

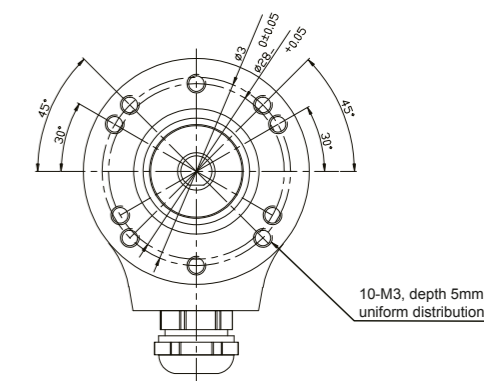
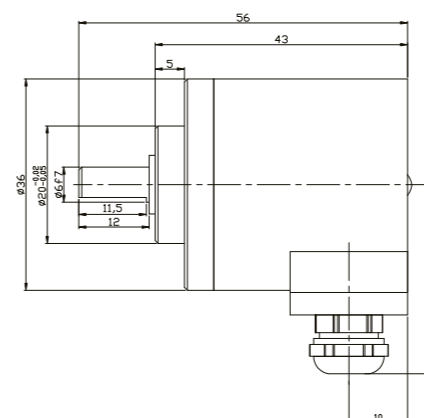
Сигнал	0 В	+Упит	RESET	CAN_H	CAN_L
Цвет	Бел.	Кор.	Син.	Зел.	Сер.
8-пин	3	2	1	4	5

RESET: Установите +24 В на 2 секунды, энкодер восстановит заводские настройки.

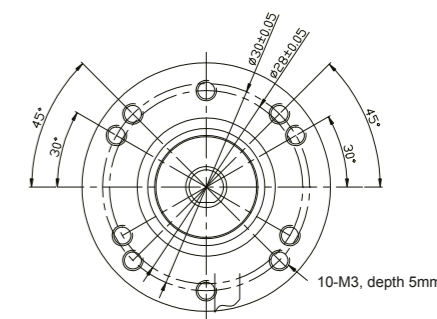
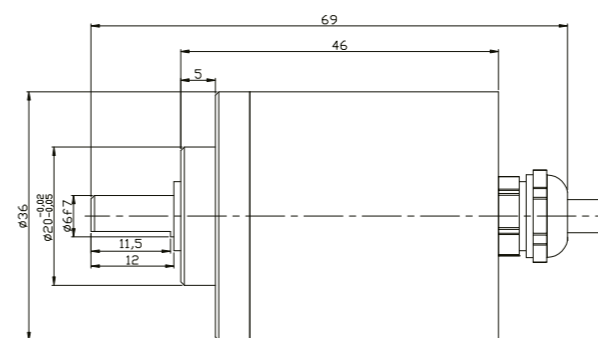
Заводская скорость передачи энкодера установлена на 250К, идентификатор связи установлен на NODE ID — 32, а время цикла составляет 100 мс.

Габаритные размеры

36A Radial

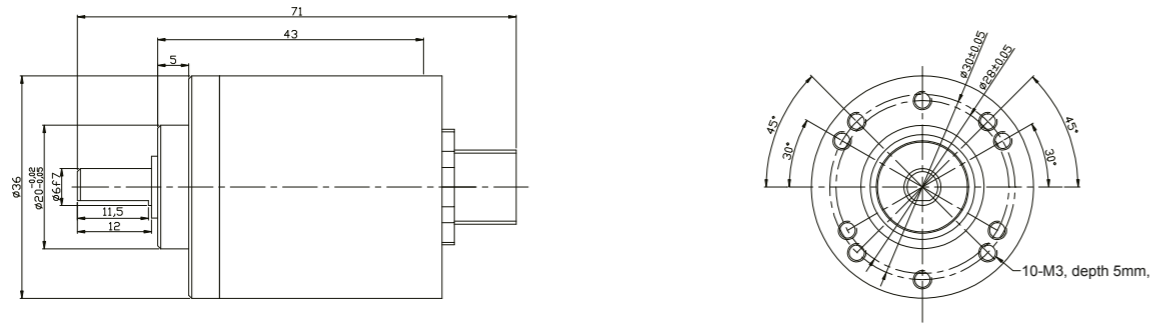


36A Axial

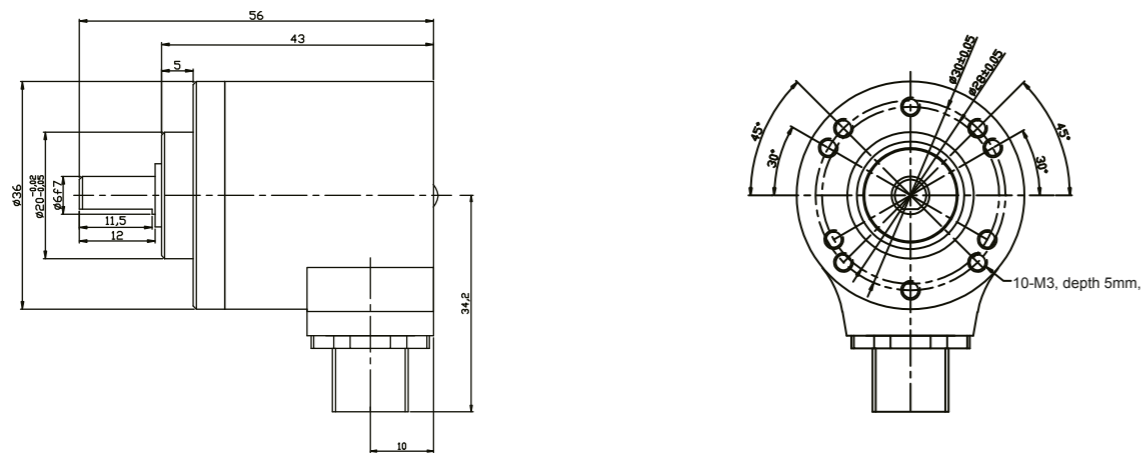


Габаритные размеры

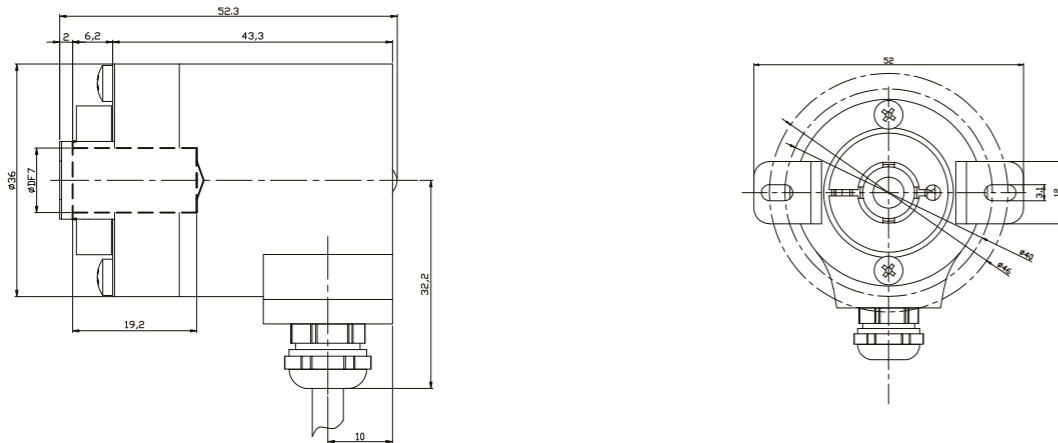
36A M5/M8 Axial



36A M5/M8 Radial

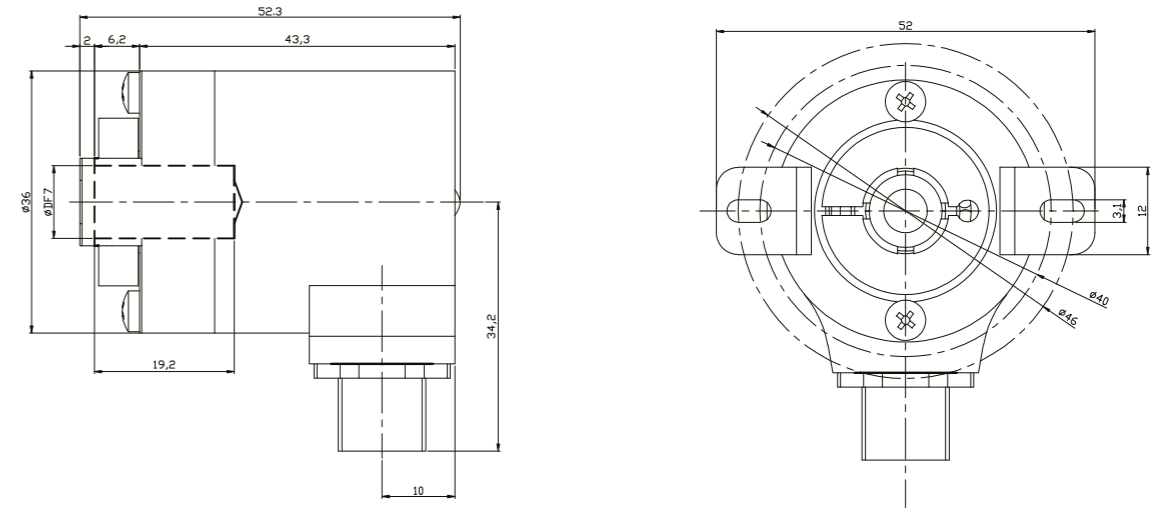


36W Radial

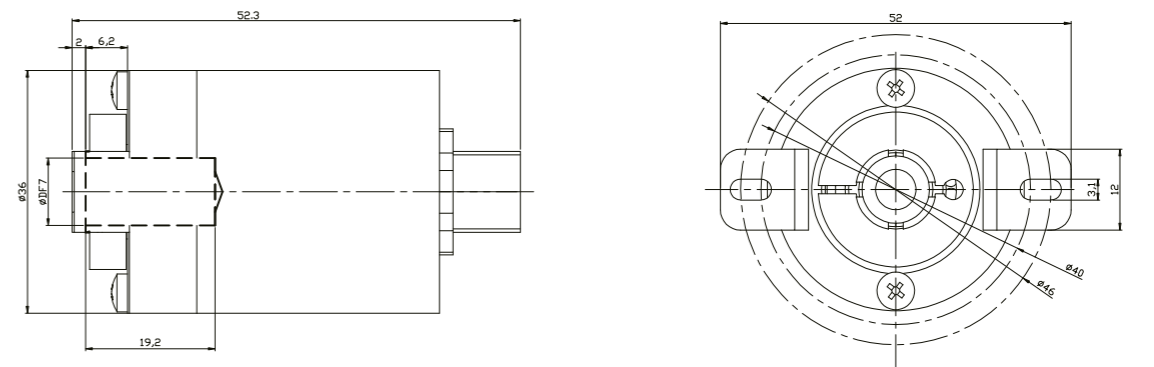


Габаритные размеры

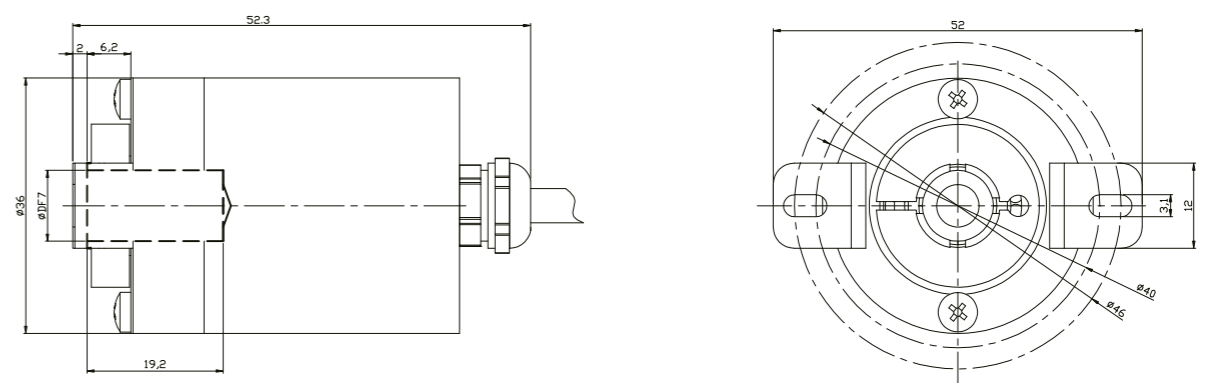
36W M5/M8 Radial



36W M5/M8 Axial



36W Axial



► Структура кода заказа для EMM36

KTSE	-	EMM	36	X	X	-	X	XX	X	-	X	X	-	4096/4096
1		2	3	4	5		6	7	8		9	10		11

- 1 KTSE — энкодеры марки K&T Sensors
- 2 Серия EMM — магнитоэлектрический многооборотный энкодер
- 3 размер корпуса, $\varnothing 36$ мм
- 4 Тип фланца

Код	Описание
A	Круглый фланец
W	Фланец полого вала, двусторчатая монтажная пружина

- 5 Диаметр вала/полого вала

Код	Описание
4	Вал $\varnothing 6g6$ мм
6	Полый вал $\varnothing 6H7$ мм
8	Полый вал $\varnothing 8H7$ мм
10	Полый вал $\varnothing 10H7$ мм

- 6 Код выходного сигнала

Код	Описание
G	Код Грзя
B	Двоичный

- 7 Выходной сигнал

Код	Описание
S6	SSI
F6	CANopen

- 8 Логика выхода

Код	Описание
X	Нет определения

- 9 Электрическое подключение

Код	Описание
P	Кабель 0,5м
5	M12 5-пиновый коннектор (CANopen)
8	M12 8 - пиновый коннектор (SSI)

- 10 Направление выхода кабеля

Код	Описание
R	Радиальный
A	Аксиальный

- 11 Разрешение:
Оборот/разрешение на 1 оборот
Стандарт 4096/4096

АБСОЛЮТНЫЕ ЭНКОДЕРЫ

Миниатюрный абсолютный однооборотный энкодер серии EAC50



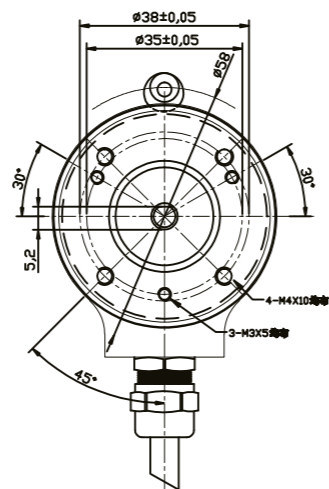
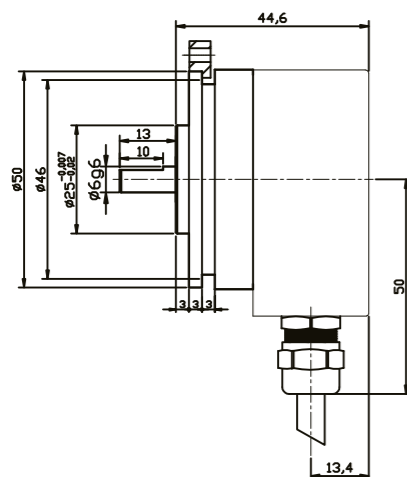
Миниатюрный абсолютный однооборотный энкодер серии EAC 50 благодаря разумной и компактной конструкции выдерживает более высокие осевые и радиальные нагрузки. Стандартный фланец сочетает в себе зажимной и синхронный фланцы, оставляя при этом несколько типов предварительно завинченных отверстий для удобства монтажа. Серия EAC 50 может широко использоваться для измерения углов и позиционирования, особенно в текстильной промышленности.

Механические параметры	
Диаметр вала	$\varnothing 6g6/\varnothing 8g6$ мм
Класс защиты	IP64
Скорость	6000 об/мин, продолжительно
Макс. допустимая нагрузка на вал	40Н аксиально, 80Н радиально
Ударопрочность	50G/11мс
Вибростойкость	10G 10..2000 Гц
Срок службы подшипника	10 ⁹ оборотов
Момент инерции	1,8x10 ⁻⁶ кгм ²
Пусковой крутящий момент	<0,05Нм
Материал фланца	AL UNI 9002/5 - (D11S)
Материал корпуса	AL6060
Температура эксплуатации	-20..+80 °C
Температура хранения	-25..+85 °C
Относительная влажность/конденсация	90%, конденсат не допускается
Вес	330 г

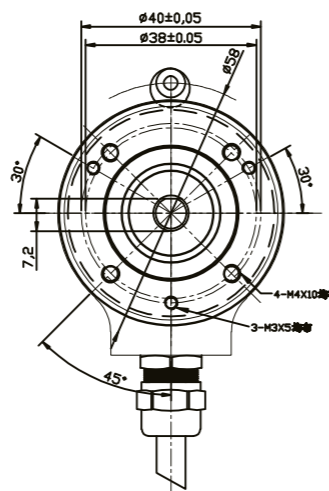
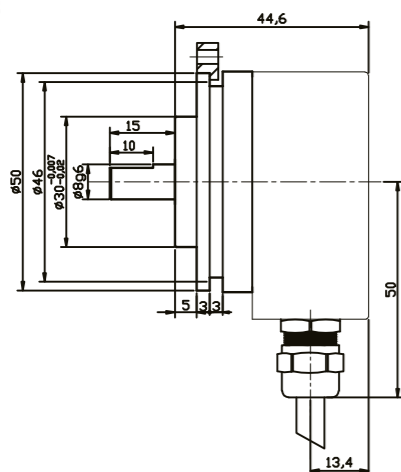
Электрические параметры	
Разрешение	1024 (10бит)
Напряжение питания	10..30 В
Энергопотребление (без нагрузки)	300 мА
Скорость передачи данных	12 Мбод
Нелинейность	±1/2 LSB
Выходная частота	Макс. 100 кГц

► Габаритные размеры

EAC50A



EAC50B



► Структура кода заказа для EAC50



- 1 KTSE — энкодеры марки K&T Sensors
- 2 Серия EAC — абсолютный энкодер
- 3 Диаметр корпуса, 50 мм
- 4 Тип фланца

Код	Описание
A	Ø15мм зажимной фланец

- 5 Диаметр вала

Код	Описание
4	Ø4 мм
5	Ø5 мм

- 6 Выходной сигнал и напряжение питания

Код	Описание
L5	RS422, 5 В
L6	RS422, 10..30В
H6	Push-pull HTL (со знаком реверса), 10..30 В
P6	Push-pull HTL (без знака реверса), 10..30 В

Пожалуйста, обратитесь к структуре выходной цепи и проводке для конфигурации выхода.

- 7 Электрическое соединение

Код	Описание
P	Кабель

- 8 Направление выхода кабеля

Код	Описание
A	A - аксиальный

- 9 Разрешение
Количество импульсов на оборот ≤600
Внимание: для получения информации о доступных импульсных режимах обращайтесь в компанию.

- 10 Длина кабеля

Код	Описание
0005	0,5 м
0010	1 м

**АБСОЛЮТНЫЕ
ЭНКОДЕРЫ**

Абсолютный однооборотный энкодер с интерфейсом Profibus-DP серия EAC58

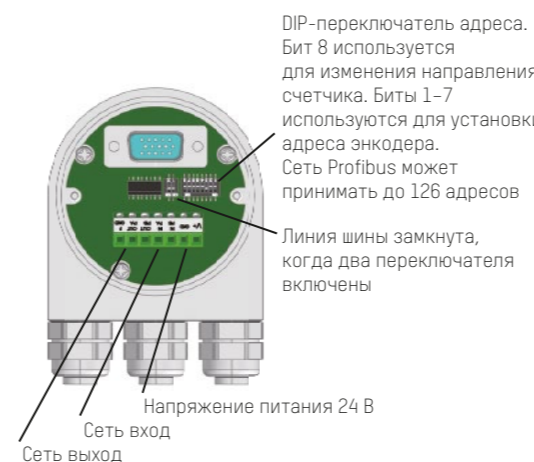
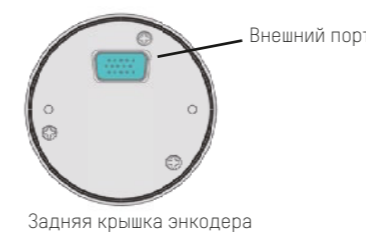
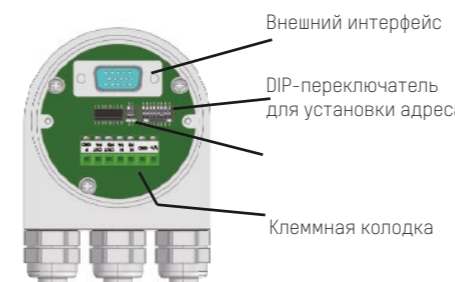
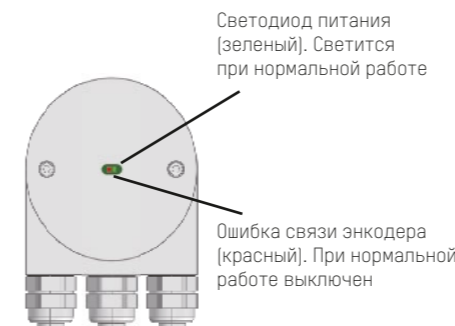


Абсолютный однооборотный энкодер серии EAC58 с интерфейсом Profibus-DP обеспечивает высокую производительность, выдерживая механические повреждения и более высокие осевые и радиальные нагрузки. Доступны различные типы фланцев. Серия поддерживает протокол Profibus, а максимальное разрешение достигает до 8192 имп/об. Высокоскоростная связь и защита от помех обеспечивают надежную и стабильную работу.

Механические параметры	
Диаметр вала	∅6g6 мм -58B
	∅8g6 мм -58B
	∅9,52(3/8")g6 мм -58A
	∅10g6 мм -58C
Класс защиты	IP65
Скорость	6000 об/мин, продолжительно
Макс. допустимая нагрузка на вал	80Н аксиально, 160Н радиально
Ударопрочность	50G/11мс
Вибростойкость	10G 10..2000 Гц
Срок службы подшипника	10 ⁹ оборотов
Момент инерции	1,8x10 ⁻⁶ кгм ²
Пусковой крутящий момент	<0,05Нм
Материал фланца	AL UNI 9002/5 - (D11S)
Материал корпуса	AL6060
Материал фланца	AL UNI 9002/5 - (D11S)
Температура эксплуатации	-40..+80 °C
Температура хранения	-45..+85 °C
Относительная влажность/конденсация	90%, конденсат не допускается
Вес	800 г

Электрические параметры	
Разрешение	8192 (13бит), 4096 (12 бит)
Напряжение питания	-10..30 В
Энергопотребление (без нагрузки)	300 мА
Скорость передачи данных	12 Мбод
Нелинейность	±1/2 LSB
Выходная частота	Макс. 100 кГц

Подключение	
+Ub	Напряжение питания (-24В)
0 В	Земля
A	Profibus-DP выход (зел.)
B	Profibus-DP выход (крас.)
A	Profibus-DP вход (зел.)
B	Profibus-DP вход (крас.)



Абсолютный однооборотный энкодер с интерфейсом Profibus-DP (идентификационный номер 0x0CCA) соответствует стандарту Profibus-DP, описанному в европейском стандарте EN 50170 Ч.2.

Интерфейс Profibus-DP имеет то же максимальное разрешение и характеристики (8192 поз/об.), что и автономная версия. Сеть Profibus-DP позволяет:

- Получить информацию об угловом положении энкодера.
- Настроить разрешения и скорость вращения.
- Изменить направление счета (переключение между CW и CCW при настройке параметров).
- Выполнить предустановленную операцию (установить энкодер в определенную позицию).
- Получить диагностические данные с устройства.
- Получить информацию о полученном коде.

С устройства можно:

- Отображать статус устройства Вкл/Выкл.
- Отображать статус активности устройства в сети.
- Активировать функцию сброса.
- Установить адрес устройства.
- Вставить оконечное устройство в шину при необходимости.
- Сменить направление подсчета.

Установка

Установка энкодера с протоколом Profibus-DP в сети требует выполнения стандартных процедур, необходимых для настройки любого ведомого устройства Profibus-DP. Процедуры следующие:

- 1 — Добавьте ведомое устройство к ведущему (см. соответствующую главу).
- 2 — Возможно подключение как в середине шины Profibus, так и в качестве конечного устройства.
- 3 — Установите адрес (который должен быть уникальным в сети) для ведомого устройства.
- 4 — Подготовьте приложение на ведущем устройстве и настройте сеть Profibus.
- 5 — На задней крышке энкодера расположены два светодиодных индикатора. Состояние работы устройства можно наблюдать по двум светодиодам. Зеленый светодиод показывает состояние питания и должен гореть постоянно. Красный светодиод гаснет только во время периодического обмена данными между мастером сети Profibus и энкодером.

Внимание: Чтобы установить и настроить ведомое устройство в качестве ведущего устройства сети Profibus-DP, необходимо использовать файл «gsd», поставляемый с энкодером. Файл можно найти на компакт-диске.

Настройка DIP-переключателя (настройка адреса ведомого устройства)

Помимо адреса и стандартного положения DIP-переключателя терминала, ниже показан пример конфигурации Profibus и устройств.

В этом примере адрес устройства установлен как 1001101 с соответствующим десятичным адресом как 77. Бит 7 — это старшая цифра, а бит 1 — младшая цифра. Бит 8 используется для изменения направления счетчика. Биты с 1 по 7 используются для настройки адреса энкодера.



Параметры сети

Обычно для подключения сети DP/FMS используется кабель типа А. Этот кабель должен иметь следующие характеристики:

Параметр	Кабель типа А
Характерное сопротивление, Ом	135...165 на определенной частоте (3...20МГц)
Номинальная емкость пФ/м	<30
Сопротивление контура (Ом/км)	≤110
Диаметр провода	>64*
Площадь сечение провода	>34*

Такой кабель обеспечивает оптимальное использование сети. На самом деле можно достичь максимально допустимой скорости связи (12 Мбод). Однако существуют некоторые ограничения из-за максимальных физических размеров сегмента шины:

Скорость, Кбод	9,6	19,2	93,75	187,5	500	1500	12000
Расстояние/Сегмент	1200 м	1200 м	1200 м	1000 м	400 м	200 м	100 м

Физические свойства сети изучаются.

Макс. Кол-во станций сети	DP: 126 (Адрес 0-125)
При обмене пользовательскими данными	FMS: 127 (Адрес 0-127)
Макс. Кол-во станций в сегменте	32
Доступные скорости передачи данных (кбит/с)	9,6; 19,2; 45,45; 93,75; 187,5; 500; 1500; 3000; 6000; 12000
Максимальное кол-во сегментов	4

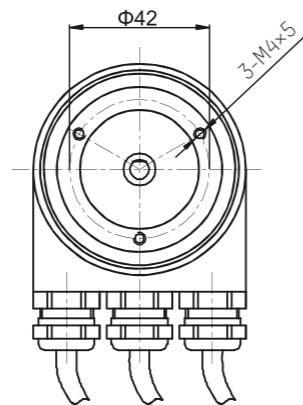
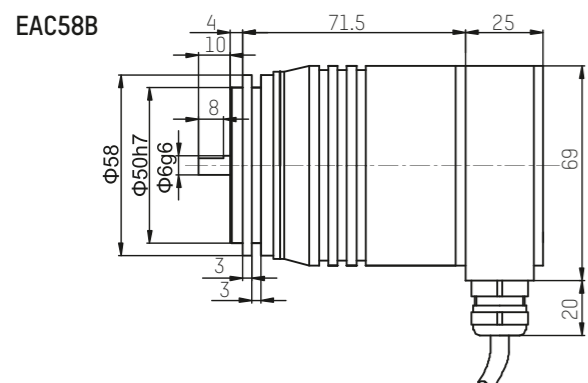
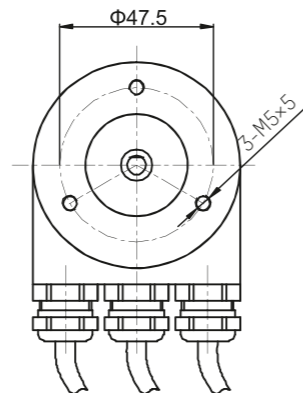
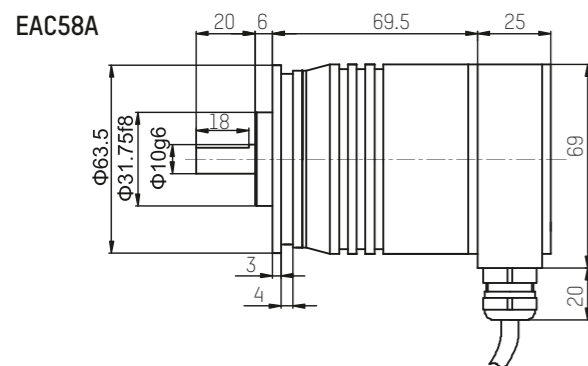
Согласно EN50170, между любыми двумя станциями допускается не более 4 повторителей. В зависимости от типа и производителя повторителя в некоторых случаях может быть разрешено более 4 повторителей. Подробную информацию см. в технических характеристиках производителя.

Кабельный ввод

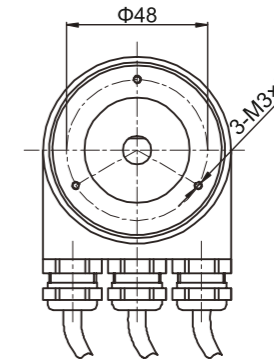
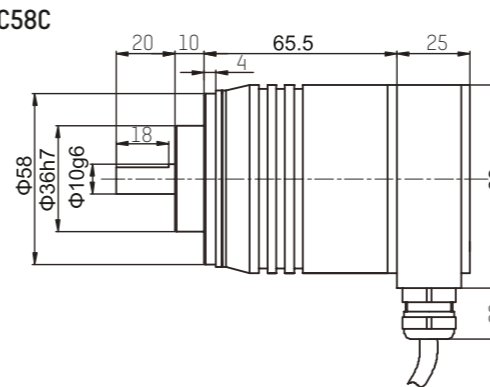
Отвинтите заднюю крышку и подключите кабели (кабель питания, входную и выходную шины) в соответствии с инструкциями на крышке. Кабель проходит через металлическое стопорное кольцо, водонепроницаемое резиновое кольцо и пыленепроницаемое резиновое кольцо в металлическую прорезь. Зафиксируйте металлическое кольцо, чтобы закрепить кабели.



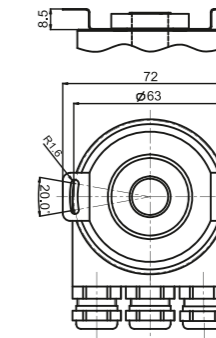
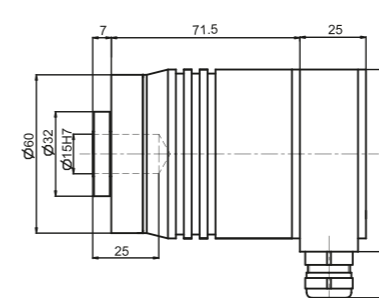
► Габаритные размеры



EAC58C



EAC58W



► Структура кода заказа для EAC58 (Profibus)



- 1 KTSE — энкодеры марки K&T Sensors
- 2 Серия EAC — абсолютный энкодер с интерфейсом Profibus
- 3 Размер корпуса, $\phi 58$ мм
- 4 Тип фланца

Код	Описание
A	Круглый фланец
B	Синхронный фланец, длина вала 10 мм
C	Зажимной фланец $\phi 36$, длина вала 20 мм
W	Фланец полого вала, двусторонняя монтажная пружина

5 Диаметр вала

Код	Описание
06	$\phi 6g6$ мм [58B]
08	$\phi 8g6$ мм [58A/B]
09	$\phi 9,52g6$ мм [58A]
10	$\phi 10g6$ мм

Только для фланцев энкодера типа 58W

Код	Описание
08	$\phi 8H7$ мм
09	$\phi 9,52H7$ мм
10	$\phi 10H7$ мм
12	$\phi 12H7$ мм

14	$\phi 14H7$ мм
15	$\phi 15H7$ мм

6 Код выходного сигнала

Код	Описание
B	Двоичный

7 Выходной сигнал

Код	Описание
F6	CANopen

8 Логика выхода

Код	Описание
X	Нет определения

9 Электрическое подключение

Код	Описание
X	Встроенная соединительная клеммная коробка с 3 резьбовыми разъемами PG7
T	Встроенная соединительная клеммная коробка с 3 штекерами M12

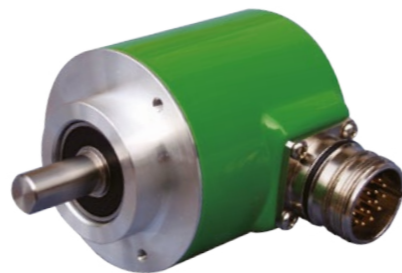
10 Направление выхода кабеля

Код	Описание
R	Радиальный

11 Разрешение

**АБСОЛЮТНЫЕ
ЭНКОДЕРЫ**

Абсолютный однооборотный энкодер с аналоговым выходом 4...20мА EAC58



Абсолютный однооборотный энкодер с аналоговым выходом 4–20 мА серии EAC58 отличается компактной конструкцией и высокой устойчивостью к механическим повреждениям и более высоким осевым и радиальным нагрузкам. Серия EAC58 оснащена функцией RESET и имеет разрешение до 8192имп/об. Выход 4–20 мА совместим с промышленными контроллерами.

Механические параметры	
Диаметр вала	ø6g6 / ø10H8 мм
Класс защиты	IP65
Скорость	6000 об/мин
Макс. допустимая нагрузка на вал	60Н аксиально, 120Н радиально
Ударопрочность	50G/11мс
Вибростойкость	10G 10..2000 Гц
Срок службы подшипника	10 ⁹ оборотов
Момент инерции	1,8x10 ⁻⁶ кгм ²
Пусковой крутящий момент	<0,01Нм
Материал фланца	Сплав алюминия
Материал корпуса	Сплав алюминия
Материал фланца	AL UNI 9002/5 - (D11S)
Температура эксплуатации	-20...+80 °C
Температура хранения	-25...+85 °C
Относительная влажность/конденсация	90%, конденсат не допускается
Вес	360 г

Электрические параметры		
Тип интерфейса	4...20 мА	0...10 В
Напряжение питания	-10...30 В или -5 В	10...30В
Потребление тока	70 мА	70 мА
Частота опроса	Макс. 15000/с	Макс. 15000/с
Макс. вх. сопротивление	200 Ом	200 Ом
Диапазон измерения	0...3600	0...3600
Макс. чувствительность (250C)	0,2	0,2
Разрешение	13 бит	13 бит
Время установки	Макс.2 мс	Макс. 2 мс
Температурный дрейф	0,10 / 10K	0,10 / 10K
Потребление тока без нагрузки	≤3,5 мА	≤3,5 мА

Датчик должен быть электрически изолирован от токовой петли.
Соблюдать требования CE стандартов EN 61000-6-1, EN 61000-6-4 и EN 61000-6-3.

Разрешение 8192. Другие разрешения по запросу.

Подключение													
Сигнал по напряжению	0 В	+Упит	Увых+	Увых-	-----	-----	STZ	VR	STT	-----	-----	-----	Земля
Сигнал по току	0 В	+Упит	-----	-----	+I	-I	STZ	VR	STT	-----	-----	-----	Земля
Цвет	Бел	Кор	Зел	Желт	Сер	Роз	Син	Кр	Чер	Фиол	Сер/Роз	Кр/Син	
Пин	1	2	3	4	5	6	7	8	9	10	11	12	Корпус разъема

+I: «плюс» токового выходного сигнала
-I: «минус» токового выхода

Увых+/Увых-: выход по напряжению

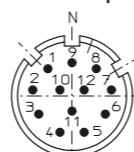
STZ: Установите вход (уровень сигнала остается высоким в течение 2 секунд) чтобы установить выходной ток равным 4 мА

VR: Вход направления счета. Когда как вход активирован, при вращении вала по часовой стрелке выходной токовый сигнал уменьшается.

Вход STT: Установите вход (уровень сигнала остается высоким в течение 2 секунд) чтобы установить выходной ток равным 20 мА

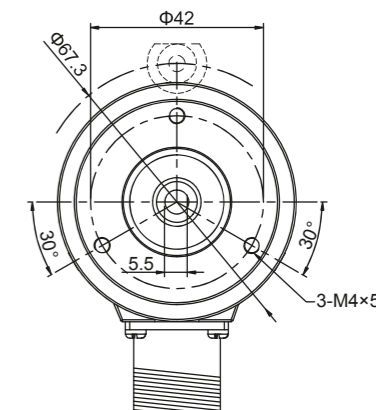
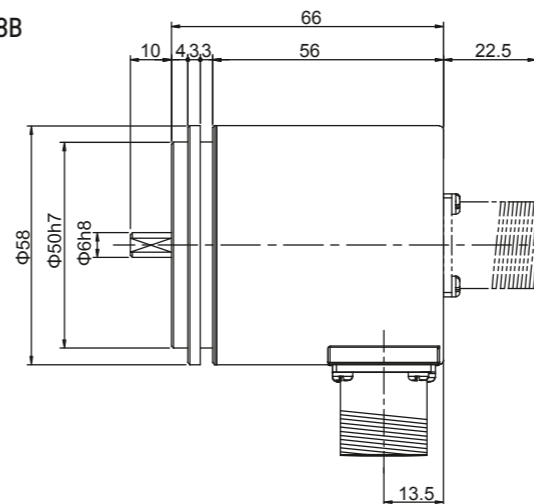
PH: Корпус штекера

12-пиновый разъем

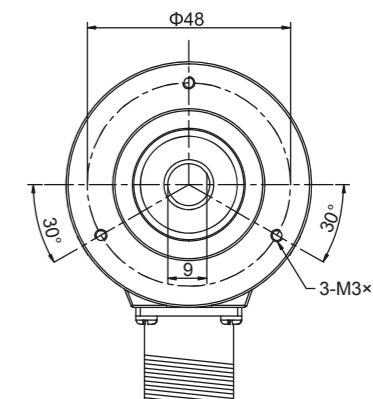
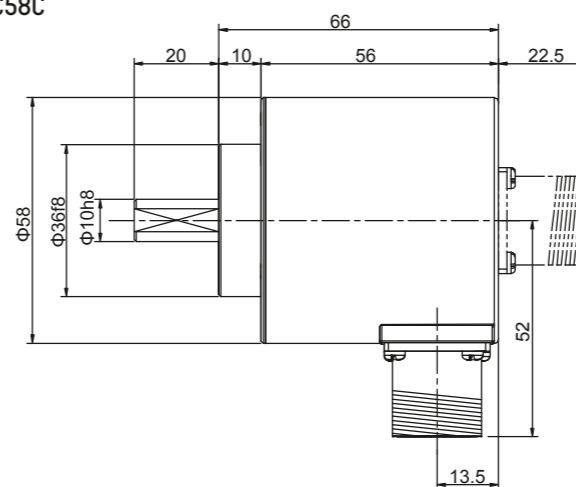


Габаритные размеры

EAC58B



EAC58C



► Структура кода заказа для EAC58



- 1 KTSE — энкодеры марки K&T Sensors
- 2 Серия EAC — абсолютный энкодер 4...20мА
- 3 Размер корпуса, ϕ 58 мм
- 4 Тип фланца

Код	Описание
В	Синхронный фланец, вал ϕ 6 мм, длина вала 10 мм
С	Зажимной фланец ϕ 36, длина вала 20 мм

5 Диаметр вала

Код	Описание
06	ϕ 6 мм [EAC58B]
10	ϕ 10 мм

Только для фланцев энкодера типа 58W

Код	Описание
08	ϕ 8H7 мм
09	ϕ 9,52H7 мм
10	ϕ 10H7 мм
12	ϕ 12H7 мм
14	ϕ 14H7 мм
15	ϕ 15H7 мм

6 Напряжение питания

Код	Описание
S6	10...30 В
S5	5 В

7 Электрическое подключение

Код	Описание
P	12-жильный кабель [1,5 м]
T	M23, 12-пиновый разъем

8 Направление выхода кабеля

Код	Описание
R	Радиальный
A	Аксиальный

9 Разрешение на один оборот 8192 (13 бит)

10 Выходной сигнал

Код	Описание
EA	4...20 мА
EV	0...10 В

11 Длина кабеля

Код	Описание
0010	1 м
0015	1,5 м
0020	2 м

АБСОЛЮТНЫЕ
ЭНКОДЕРЫ

Абсолютный однооборотный энкодер EAC58 standart



Абсолютный однооборотный энкодер серии EAC58 standard может широко использоваться в различных промышленных условиях. Эта серия также обладает хорошей устойчивостью к механическим повреждениям и может выдерживать более высокие осевые и радиальные нагрузки. Доступны различные типы фланцев и соединений. Серия EAC58 также имеет функцию RESET и разрешение до 8192 имп/об.

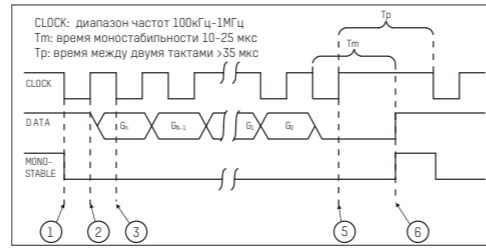
Механические параметры	
Диаметр вала	ϕ 6, ϕ 8, ϕ 9, ϕ 10h8 мм
Класс защиты	IP65
Макс. скорость	6000 об/мин
Макс. допустимая нагрузка на вал	60Н аксиально, 120Н радиально
Ударопрочность	50G/11мс
Вибростойкость	10G 10..2000 Гц
Срок службы подшипника	10 ⁹ оборотов
Момент инерции	1,8x10 ⁻⁶ кгм ²
Пусковой крутящий момент	<0,01Нм
Материал фланца	Сплав алюминия
Материал корпуса	Сплав алюминия
Температура эксплуатации	-20...+80 °С
Температура хранения	-25...+85 °С
Относительная влажность/конденсация	90%, конденсат не допускается
Вес	360 г

Электрические параметры				
Протокол	SSI	SSI	Параллельный	Параллельный
Интерфейс	RS422	RS422	Push-pull/NPN открытый коллектор	
Разрешение	13 бит: 1024, 2048, 4096, 8192		13 бит: 2, 4, 8, 16, 32, 64, 128, 256, 512, 1024, 2048, 4096, 8192	
Напряжение питания	10...30 В	5 В	10...30 В	5 В
Потребление тока (канал)	≤200 мА	≤200 мА	≤200 мА	≤200 мА
Допустимая нагрузка (канал)	±20 мА	±20 мА	±20 мА	±20 мА
Частота импульсов	Макс. 1 МГц	Макс. 1 МГц	Макс. 1 МГц	Макс. 1 МГц
Уровень вых. сигнала верх.	Тип. 3,8 В	Тип. 3,8 В	Мин. Упит.- 2,8 В	Мин. 3,4 В
Уровень вых. сигнала низ.	Макс. 0,5 В	Макс. 0,5 В	Макс. 2,0 В	Макс. 2,0 В
Время подъема T _r	Макс. 100 нс	Макс. 100 нс	Макс. 0,2 мкс	Макс. 0,2 мкс
Время падения T _f	Макс. 100 нс	Макс. 100 нс	Макс. 0,2 мкс	Макс. 0,2 мкс

Подключение

SSI

Сигнал	0 В	+Упит	+С	-С	+D	-D	ST*	V/R*	Экран
Цвет	Бел.	Кор.	Зел.	Желт.	Сер.	Роз.	Син.	Крас.	Земля
Пин (12-пин)	1	2	3	4	5	6	7	8	Корпус разъема



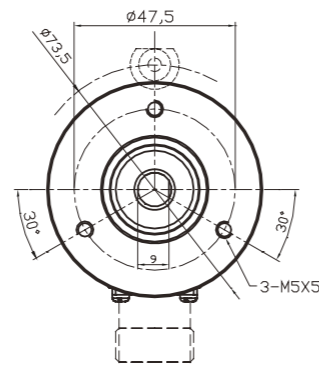
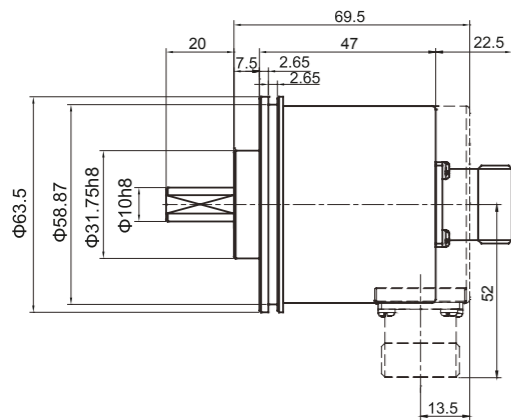
Параллельный интерфейс

Сигнал	0 В	+Упит	Бит0	Бит1	Бит2	Бит3	Бит4	Бит5	Бит6	Бит7	Бит8	Бит9	Бит10	Бит11	Бит12	V/R*	ST*
Цвет	Бел.	Кор.	Зел.	Желт.	Сер.	Роз.	Син.	Кр.	Чер.		Сер/Роз	Крас/Син	Бел/Зел	Кор/Зел	Бел/Желт	Жел/Кор	Бел/Сер
Пин (17-пин)	1	2	3	4	5	6	7	8	9	10	11	12	13	14	15	16	17
Серый	/	/	1	2	3	4	5	6	7	8	9	10	11	12	13	/	/
Двоичный																	

Внимание: определение бита параллельного интерфейса для абсолютного энкодера: бит0=MSB, бит1=MSB-1, бит2=MSB-2,...

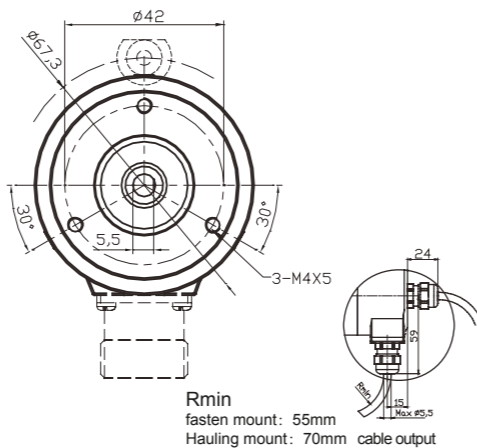
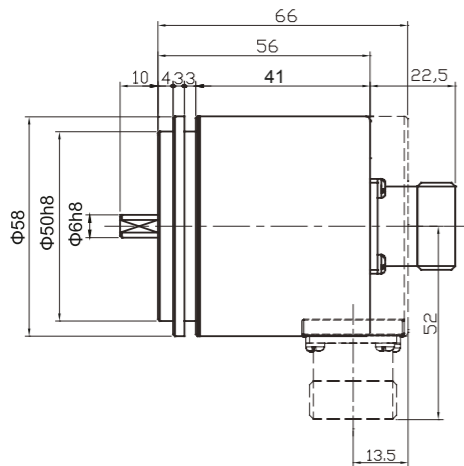
Габаритные размеры

EAC58A



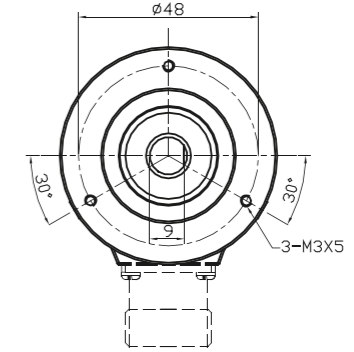
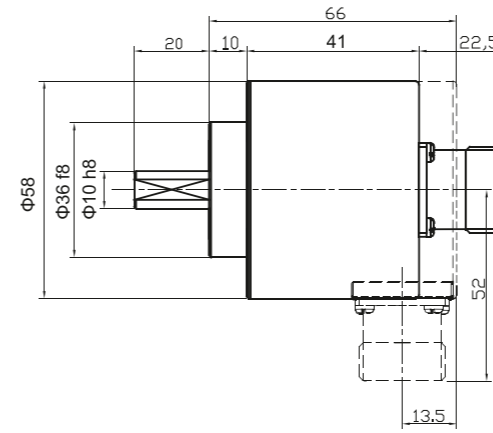
servo-restraint ring:
58PXL (see installation accessories for reference)

EAC58B

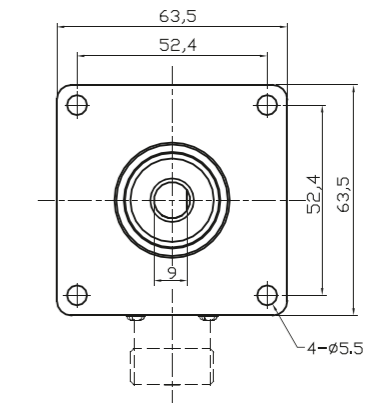
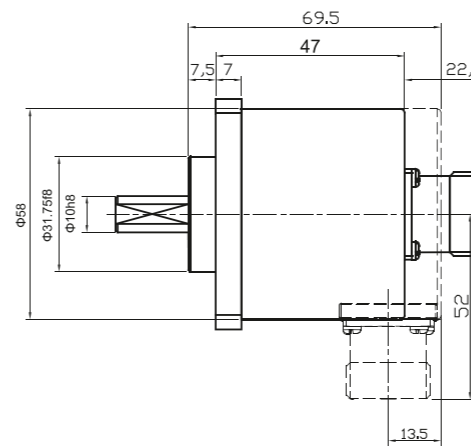


Rmin
fasten mount: 55mm
hauling mount: 70mm cable output

EAC58C

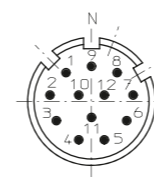


EAC58D

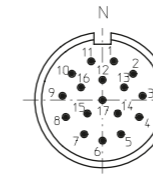


Внимание: не прилагайте чрезмерных усилий при монтаже проводки между приводным валом, фланцем и энкодером, чтобы не повредить вал из-за перегрузки.

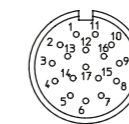
12-пиновый разъем



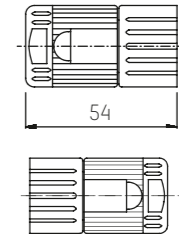
17-пиновый разъем



Коннектор для 17-пинового разъема



Размер



► Структура кода заказа для EAC58 standart

KTSE	-	EAC	58	X	XX	-	X	XX	X	X	X	-	XXXX	EU	-	XXXX
1		2	3	4	5		6	7	8	9	10		11	12		13

1 KTSE — энкодеры марки K&T Sensors

2 Серия EAC — абсолютный энкодер однооборотный

3 Размер корпуса, ϕ 58 мм

4 Тип фланца

Код	Описание
A	ϕ 31,75 зажимной фланец, длина вала 20 мм
B	синхронный фланец, длина вала 10 мм
C	ϕ 36 зажимной фланец, длина вала 20 мм
D	63,5 квадратный фланец ϕ 31,75, длина вала 20 мм

5 Диаметр вала

Код	Описание
06	ϕ 6g6 мм (EAC58B)
08	ϕ 8g6 мм
09	ϕ 9,52 мм (3/8")
10	ϕ 10 мм

6 Тип кода

Код	Описание
B	Двоичный
G	Код Грзя

7 Выходной сигнал и напряжение питания

Код	Описание
P6	Push-pull (стандартная положительная логика), 10...30 В
P5	Push-pull (стандартная положительная логика), 5 В
S6	SSI (синхронно последовательный интерфейс), 10...30 В
S5	SSI (синхронно последовательный интерфейс), 5 В
C6	NPN открытый коллектор (стандартная отрицательная логика), 10...30 В

► Аксессуары подключения

Коннектор для типа подключения T.

Заказной код TMSP1612F

Коннектор для типа подключения A.

Заказной код TMSP1617F

8 Логика выхода

Код	Описание
P	Положительная логика (параллельный)
T	Отрицательная логика (параллельный)
X	Нет определения (SSI)

9 Электрическое подключение

Код	Описание
P	12-жильный кабель (SSI), стандартная длина 1,5 м
T	M23, 12-пиновый коннектор (SSI)
D	18-жильный кабель (параллельный), стандартная длина 1,5 м
A	M23, 17-пиновый коннектор (параллельный)

10 Направление выхода кабеля

Код	Описание
R	Радиальный
A	Аксиальный

11 Разрешение

12 EU абсолютный энкодер однооборотный

13 Длина кабеля

Код	Описание
0010	1 м
0015	1,5 м
0020	2 м

АБСОЛЮТНЫЕ ЭНКОДЕРЫ

Абсолютный однооборотный энкодер с полым валом серии EAC58P



Абсолютный однооборотный энкодер серии EAC58P может широко использоваться в различных промышленных условиях. Эта серия также обладает хорошей устойчивостью к механическим повреждениям и может выдерживать более высокие осевые и радиальные нагрузки. Доступны различные типы фланцев и соединений. Серия EAC58P также имеет функцию RESET и разрешение до 8192 имп/об.

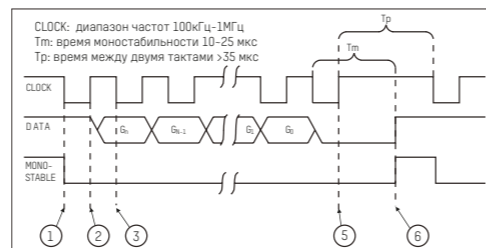
Механические параметры	
Диаметр вала	ϕ 6, ϕ 8, ϕ 9, ϕ 10h8 мм
Класс защиты	IP65
Макс. скорость	6000 об/мин
Макс. допустимая нагрузка на вал	60Н аксиально, 120Н радиально
Ударопрочность	50G/11мс
Вибростойкость	10G 10..2000 Гц
Срок службы подшипника	10 ⁹ оборотов
Момент инерции	1,8x10 ⁻⁶ кгм ²
Пусковой крутящий момент	<0,01Нм
Материал фланца	Сплав алюминия
Материал корпуса	Сплав алюминия
Температура эксплуатации	-20...+80 °C
Температура хранения	-25...+85 °C
Относительная влажность/конденсация	90%, конденсат не допускается
Вес	360 г

Электрические параметры				
Протокол	SSI	SSI	Параллельный	Параллельный
Интерфейс	RS422	RS422	Push-pull/NPN открытый коллектор	
Разрешение	13 бит: 1024, 2048, 4096, 8192		13 бит: 2, 4, 8, 16, 32, 64, 128, 256, 512, 1024, 2048, 4096, 8192	
Напряжение питания	10...30 В	5 В	10...30 В	5 В
Потребление тока (канал)	≤200 мА	≤200 мА	≤200 мА	≤200 мА
Допустимая нагрузка (канал)	±20 мА	±20 мА	±20 мА	±20 мА
Частота импульсов	Макс. 1 МГц.	Макс. 1 МГц.	Макс. 1 МГц.	Макс. 1 МГц.
Уровень вых. сигнала верх.	Тип. 3,8 В	Тип. 3,8 В	Мин. Упит. - 2,8 В	Мин. 3,4 В
Уровень вых. сигнала низ.	Макс. 0,5 В	Макс. 0,5 В	Макс. 2,0 В	Макс. 2,0 В
Время подъема T _r	Макс.100 нс	Макс.100 нс	Макс. 0,2 мкс	Макс. 0,2 мкс
Время падения T _f	Макс.100 нс	Макс.100 нс	Макс. 0,2 мкс	Макс. 0,2 мкс

Подключение

SSI

Сигнал	0 В	+Упит	+С	-С	+D	-D	ST*	V/R*	Экран
Цвет	Бел.	Кор.	Зел.	Желт.	Сер.	Роз.	Син.	Крас.	Земля
Пин (12-пин)	1	2	3	4	5	6	7	8	Корпус разъема



Параллельный интерфейс

Сигнал	0 В	+Упит	Бит0	Бит1	Бит2	Бит3	Бит4	Бит5	Бит6	Бит7	Бит8	Бит9	Бит10	Бит11	Бит12	V/R*	ST*
Цвет	Бел.	Кор.	Зел.	Желт.	Сер.	Роз.	Син.	Кр.	Чер.		Сер/Роз	Крас/Син	Бел/Зел	Кор/Зел	Бел/Желт	Жел/Кор	Бел/Сер
Пин (17-пин)	1	2	3	4	5	6	7	8	9	10	11	12	13	14	15	16	17
Серый	/	/	1	2	3	4	5	6	7	8	9	10	11	12	13	/	/
Двоичный																	

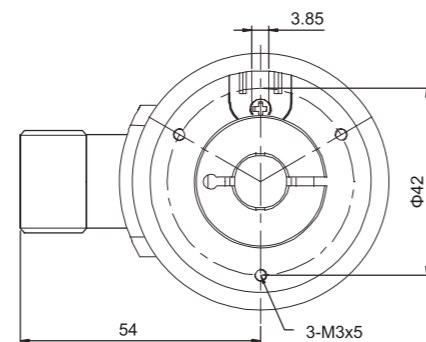
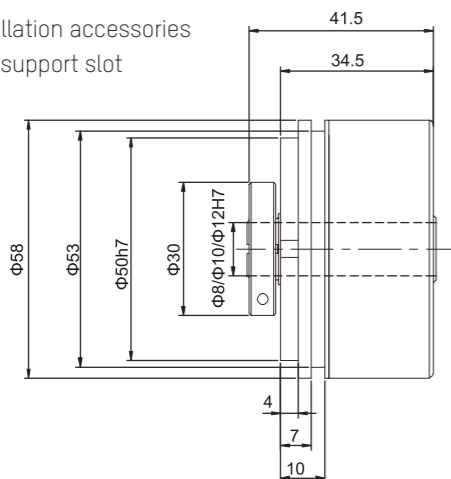
Внимание: определение бита параллельного интерфейса для абсолютного энкодера:
бит0=MSB, бит1=MSB-1, бит2=MSB-2,...

Габаритные размеры

ЕАС58Р(0)

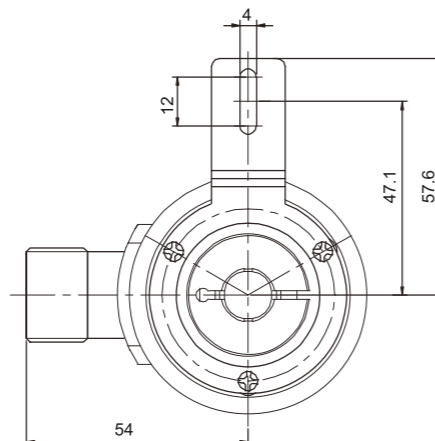
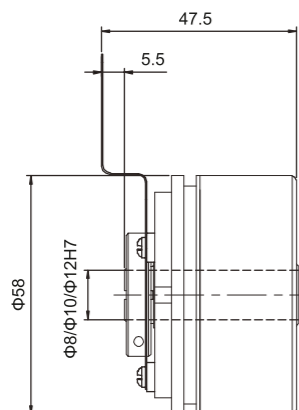
P without installation accessories
Q short torque support slot

Аксессуары:
E23230010A/0



ЕАС58Н

Аксессуары:
E41350050A/0



АБСОЛЮТНЫЕ ЭНКОДЕРЫ

Абсолютный многооборотный энкодер с большим полым выломом и с интерфейсом Profibus-DP серии EAM90L



Абсолютный многооборотный энкодер серии EAM90L с интерфейсом Profibus-DP обеспечивает превосходную производительность, выдерживая механические повреждения и более высокие осевые и радиальные нагрузки. При использовании датчика с полым валом, требования к посадочному месту может быть определено заказчиком. Энкодер имеет Profibus протокол для передачи данных, максимальное разрешение 16384 и число оборотов 4096. Разрешение и число оборотов могут быть запрограммированы по запросу. Его высокая скорость связи и защита от помех обеспечивают стабильную работу.

Механические параметры

Диаметр вала	φ12H7, φ15H7, φ20H7, φ24H7, φ28H7 φ5/8"Н7, φ1"Н7, φ12G6x30 мм
Класс защиты	IP65
Скорость	6000 об/мин, продолжительно макс. 3000 об/мин
Макс. допустимая нагрузка на вал	40Н аксиально, 80Н радиально
Ударопрочность	2500 м/с² 6мс
Вибростойкость	100 м/м² 10..2000 Гц
Срок службы подшипника	10 ⁹ оборотов
Момент инерции	72x10 ⁻⁶ кгм²
Пусковой крутящий момент	Полый вал <0,2Нм, Вал <0,05Нм
Материал фланца	Сплав алюминия
Материал корпуса	Сплав алюминия
Температура эксплуатации	-20..+80 °С
Температура хранения	-25..+85 °С
Относительная влажность/конденсация	90%, конденсат не допускается
Вес	900 г

Электрические параметры

Разрешение	4096 (оборотов) x 8192 (разрешение) 4096 (оборотов) x 4096 (разрешение)
Напряжение питания	10..30 В
Энергопотребление	Макс. 0,29 А
Нелинейность	±1/2 бита, (±1 бит при разрешении 13/14 бит) 2
Интерфейс	RS 485
Протокол	Profibus-DP, профиль энкодера класс 2
Скорость передачи данных	12 Мбит/с
Адрес	Программируется DIP переключателями

Соответствует CE в соотв. EN 61000-6-1, EN 61000-6-4 и EN 61000-6-3.

Соответствует ЭМС согл. по EN 61000-4, 5.

Документация для энкодеров полевой шины Profibus:

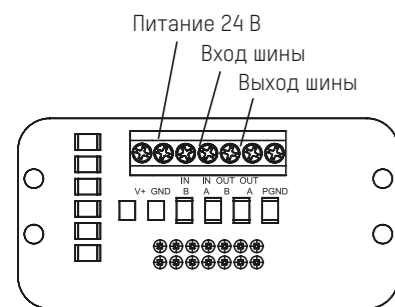
Пожалуйста, обратитесь к руководству по PROFIBUS-DP для получения подробной информации.

Программируемые параметры:

- Направление вращения
- Пропорциональный коэффициент — Разрешение на один оборот — Общее разрешение
- Текущее положение
- Диагностический режим

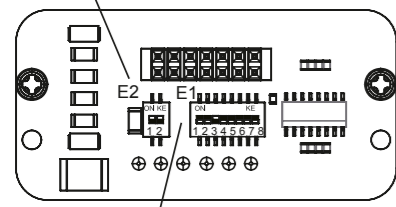
Энкодер со встроенной муфтой:

- Достижение изоляции тока с помощью полевого DC/DC конвертера
- Максимальная скорость передачи данных 12 МБ включая RS485
- Настройка адреса с помощью DIP-переключателя
- Светодиодный диагностический дисплей
- Оснащен функциями класса 1 и класса 2



Клеммная колодка энкодера

E2: ДИП-переключатель закрытия линии — по умолчанию ВКЛ.
DIP1-DIP2 — шина закрыта при установке двух переключателей в положение ON, 20 Ом



E1: ДИП-переключатель адреса — DIP1-DIP7 переключатель установки адреса, двоичный код. Адрес по умолчанию — 4, как показано на схеме. В сети Profibus допустимо макс. кол-во адресов 126. DIP8: по часовой стрелке/против часовой стрелки.

Абсолютный многооборотный энкодер с интерфейсом Profibus-DP (идентификационный номер 0x0CCA) соответствует стандарту Profibus-DP, описанному в европейском стандарте EN 50170 Ч. 2.

Интерфейс Profibus-DP имеет то же максимальное разрешение и характеристики (16384 позиций/оборот, 16384 оборотов), что и автономная версия. Сеть Profibus-DP позволяет:

- Получить информацию об угловом положении энкодера.
- Настроить разрешение и количество оборотов вращения.
- Изменить направление счета (по часовой стрелке и против часовой стрелке).
- Выполнить предустановленную операцию (установить энкодер в определенную позицию).
- Получить диагностические данные с устройства.
- Получить информацию о полученном коде.

С устройства можно:

- Отображать статус устройства Вкл./Выкл.
- Отображать статус активности устройства в сети.
- Активировать функцию сброса.
- Установить адрес устройства.
- Вставить оконечное устройство в шину при необходимости.
- Сменить направление подсчета.

Установка

Установка энкодера с протоколом Profibus-DP в сети требует выполнения стандартных процедур, необходимых для настройки любого ведомого устройства Profibus-DP. Процедуры следующие:

- 1 — Добавьте ведомое устройство к ведущему (см. соответствующую главу).
- 2 — Подключение энкодера к сети Profibus с использованием физического расположения устройства на шине.
- 3 — Установите адрес (который должен быть уникальным в сети) для ведомого устройства.
- 4 — Подготовьте приложение на ведущем устройстве и настройте сеть Profibus.

На задней крышке энкодера расположены два светодиодных индикатора. Состояние работы устройства можно наблюдать по двум светодиодам. Зеленый светодиод показывает состояние питания и должен гореть постоянно. Красный светодиод гаснет только во время периодического обмена данными между мастером сети Profibus и энкодером.

Внимание: Чтобы установить и настроить ведомое устройство в качестве ведущего устройства сети Profibus-DP, необходимо использовать файл «gsd», поставляемый с энкодером. Файл можно найти на компакт-диске.

Настройка DIP-переключателя (настройка адреса ведомого устройства)

Помимо адреса и стандартного положения DIP-переключателя терминала, ниже показан пример конфигурации Profibus и устройств.

В этом примере адрес устройства установлен как 1001101 с соответствующим десятичным адресом как 77. Бит 7 — это старшая цифра, а бит 1 — младшая цифра. Бит 8 используется для изменения направления счетчика. Биты с 1 по 7 используются для настройки адреса энкодера.



Параметры сети

Обычно для подключения сети DP/FMS используется кабель типа А. Этот кабель должен иметь следующие характеристики:

Параметр	Кабель типа А
Характерное сопротивление, Ом	135...165 на определенной частоте (3...20 МГц)
Номинальная емкость, пФ/м	<30
Сопротивление контура, Ом/км	≤110
Диаметр провода, мм	>0,64*
Площадь сечения провода, мм²	>0,34*

Такой кабель обеспечивает оптимальное использование сети. На самом деле можно достичь максимально допустимой скорости связи (12 Мбод). Однако существуют некоторые ограничения из-за максимальных физических размеров сегмента шины:

Скорость, Кбод	9,6	19,2	93,75	187,5	500	1500	12000
Расстояние/Сегмент	1200 м	1200 м	1200 м	1000 м	400 м	200 м	100 м

Физические свойства сети изучаются.

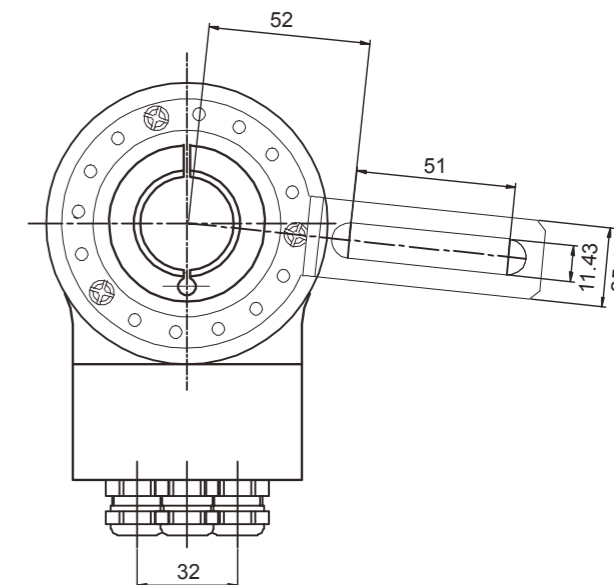
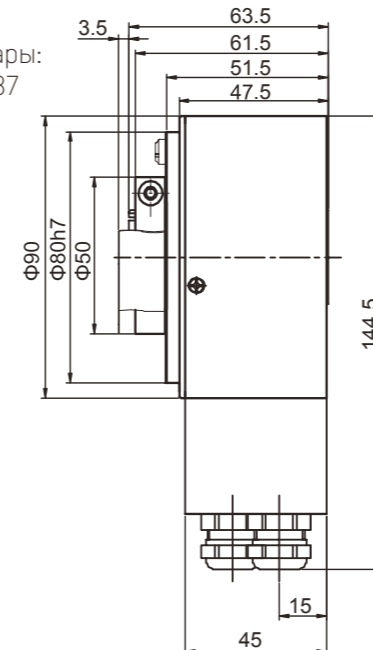
Подключение

V+	Напряжение питания
GND	Земля
B	Profibus-DP вход (крас.)
A	Profibus-DP вход (зел.)
B	Profibus-DP выход (крас.)
A	Profibus-DP выход (зел.)

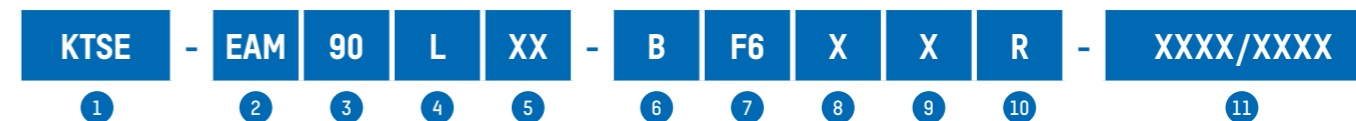
Габаритные размеры

EAM90L

Аксессуары:
E41350087



Структура кода заказа для EAM90L (Profibus)



- 1 KTSE — энкодеры марки K&T Sensors
- 2 Серия EAM — абсолютный многооборотный энкодер с интерфейсом Profibus-DP
- 3 Размер корпуса, $\phi 90$ мм
- 4 Тип фланца

Код	Описание
L	Длинная монтажная пластина

- 5 Диаметр вала

Код	Описание
12	$\phi 12$ мм полый вал
15	$\phi 15$ мм полый вал
16	$\phi 16$ мм полый вал
20	$\phi 20$ мм полый вал
24	$\phi 24$ мм полый вал
25	$\phi 25$ мм полый вал
28	$\phi 28$ мм полый вал
15,9	$\phi 5/8$ " полый вал
1E	$\phi 1$ " полый вал
1C	$\phi 12 \times 30$ мм вал

- 6 Код выходного сигнала

Код	Описание
B	Двоичный

- 7 Выходной сигнал

Код	Описание
F6	Profibus-DP интерфейс, Profibus Class 2

- 8 Логика выхода

Код	Описание
X	Нет определения

- 9 Электрическое подключение

Код	Описание
X	Встроенная соединительная клеммная коробка с 3 резьбовыми разъемами PG7
T	Встроенная соединительная клеммная коробка с 3 штекерами M12

- 10 Направление выхода кабеля

Код	Описание
R	Радиальный

- 11 Разрешение:
Кол-во оборотов/разрешение
Макс. 4096/16384 (26 бит)
Стандарт 4096/8192 (25 бит)

**АБСОЛЮТНЫЕ
ЭНКОДЕРЫ**

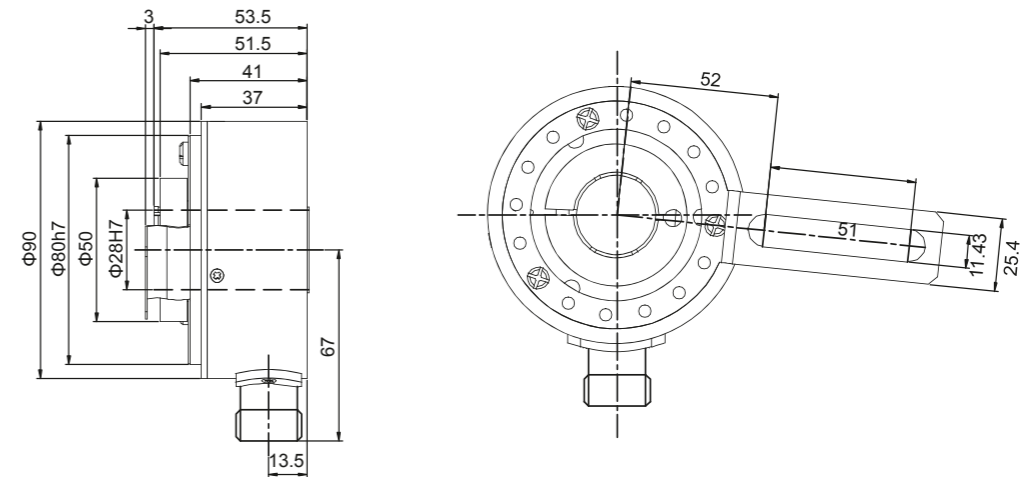
Абсолютный многооборотный энкодер с большим полым валом EAM90L



Абсолютный многооборотный энкодер с большим полым валом серии EAM90L обеспечивает хорошую производительность, выдерживая механические повреждения и более высокие осевые и радиальные нагрузки. Его уникальная конструкция с полым валом, различные диаметры валов позволяют применять его в различных задачах. Он оснащен разрешением до 8192 имп/об (13 бит) и функцией RESET.

Габаритные размеры

EAM90L
Accessories
E41350087



Механические параметры

Диаметр вала	φ12H7, φ15H7, φ20H7, φ24H7, φ28H7, φ5/8" H7, φ1" H7, φ1.266x30 мм
Класс защиты	IP65
Скорость	6000 об/мин
Макс. допустимая нагрузка на вал	40Н аксиально, 80Н радиально
Ударопрочность	50G/11мс
Вибростойкость	10G 10..2000 Гц
Срок службы подшипника	10 ⁹ оборотов
Момент инерции	1,8x10 ⁻⁶ кгм ²
Пусковой крутящий момент	<0,1Нм
Материал фланца	Сплав алюминия
Материал корпуса	Сплав алюминия
Температура эксплуатации	-20..+80 °C
Температура хранения	-25..+85 °C
Относительная влажность/конденсация	90%, конденсат не допускается
Вес	600 г

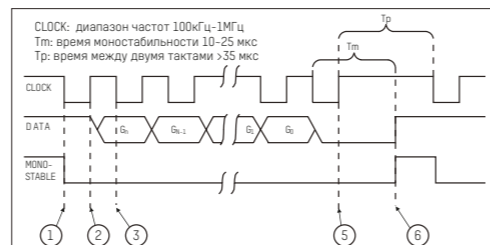
Электрические параметры

Протокол	SSI
Интерфейс	RS422
Разрешения	13 бит Разрешение на оборот: 1024, 2048, 4096, 8192 Кол-во оборотов: 1024, 2048, 4096, 8192
Напряжение питания	=10...30 В
Потребление тока (канал)	≤200 мА
Допустимая нагрузка (канал)	±20 мА
Частота импульсов	Макс. 1 МГц
Уровень вых. сигнала верх.	Тип. 3,8 В
Уровень вых. сигнала низ.	Макс. 0,5 В
Время подъема T _r	Макс.100 нс
Время падения T _f	Макс.100 нс

Подключение

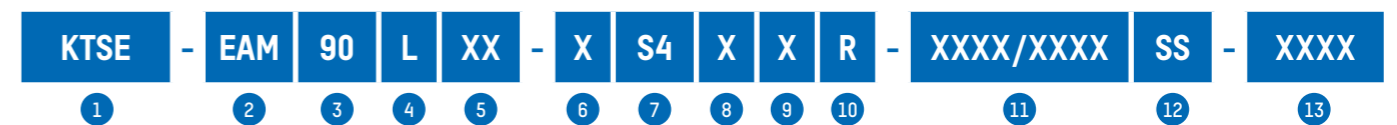
SSI

Сигнал	0 В	+Упит	+С	-С	+D	-D	ST*	V/R*	Экран
Цвет	Бел.	Кор.	Зел.	Желт.	Сер.	Роз.	Син.	Крас.	Земля
Пин (12-пин)	1	2	3	4	5	6	7	8	Корпус разъема



ST: Вход сброса, текущее значение положения сохраняется как новое нулевое положение
VR: Вход направления счета. Когда вход активен, при вращении вала по часовой стрелке передаются уменьшающиеся кодовые значения.

Структура кода заказа для EAM90L



- 1 KTSE — энкодеры марки K&T Sensors
- 2 Серия EAM — абсолютный энкодер многооборотный
- 3 Размер корпуса, φ90 мм
- 4 Тип фланца

Код	Описание
L	L - длинная монтажная пластина

5 Диаметр вала

Код	Описание
12	φ12 мм полый вал
15	φ15 мм полый вал
20	φ20 мм полый вал
24	φ24 мм полый вал
28	φ28 мм полый вал
15,9	φ5/8" полый вал

6 Тип кода

Код	Описание
B	Двоичный
G	Код Грэя

7 Выходной сигнал

Код	Описание
S4	SSI (синхронно последовательный интерфейс)

8 Логика выхода

Код	Описание
X	Нет определения (SSI)

9 Электрическое подключение

Код	Описание
P	12-жильный кабель (SSI), стандартная длина 1,5 м
T	M23, 12-пиновый коннектор (SSI)

10 Направление выхода кабеля

Код	Описание
R	Радиальный

11 Кол-во оборотов/разрешение

12 SS — Абсолютный энкодер с большим полым валом

13 Длина кабеля

Код	Описание
0010	1 м
0015	1,5 м
0020	2 м



ООО «КТ СЕНСОРС»
115419 Москва,
ул. Орджоникидзе, д. 11, стр. 44
Тел.: +7 800 301 87 26
E-mail: kts@kt-sensors.ru
www.kt-sensors.ru