

Преобразователи линейного перемещения

МАГНИТОСТРИКЦИОННЫЕ
ПРЕОБРАЗОВАТЕЛИ



Содержание

О компании	4	Для измерения уровня в большом диапазоне (серия F)	112
Магнитострикционные преобразователи	5	Раздельное исполнение (серия R, опция EXT)	114
Термины и определения	6	Раздельное исполнение (серия R)	120
Принцип работы	7	С тефлоновым покрытием (серия T)	124
Варианты применения эффекта магнитострикции в измерительных приборах	8	С тефлоновым покрытием (серия T, опция EXT)	128
Варианты исполнения	10	Многопараметрическое исполнение (серия B2)	130
Интерфейсы	11		
Преобразователи линейного перемещения KTSL (сводная таблица)	15		
Преобразователи линейного перемещения KTSL		Аксессуары	
Структура кода заказа	26	Разъёмы, кабели	132
Для встраивания в гидроцилиндр (серия B1)	28	Магниты	133
Для встраивания в гидроцилиндр и измерения уровня (серия B1, опция EXT1)	34	Монтажные аксессуары	134
Для встраивания в гидроцилиндр (серия B)	40	Программаторы для преобразователей линейных перемещений KTSL	135
Профильное исполнение (серия P, опция EXT1)	44		
Профильное исполнение (серия P, опция EXT2)	48	Сертификаты	136
Профильное исполнение (серия P, опция EXT3)	54		
Профильное исполнение (серия P, опция EXT4)	58		
Профильное исполнение (серия P)	62		
Комбинированное исполнение (серия E)	66		
Комбинированное исполнение (серия E1)	68		
С защищенным корпусом (серия S)	74		
С защищенным корпусом (серия S, опция EXT)	76		
С защищенным корпусом (серия S, опция EXT1)	80		
С защищенным корпусом (серия S, опция EXT2)	84		
Компактное исполнение (серия K)	88		
Компактное исполнение (серия K1)	92		
Со встраиваемым блоком электроники (серия M1)	96		
Со встраиваемым блоком электроники (серия M2)	102		
С гибким волноводом (серия F, опция EXT)	108		

О компании



Компания «КТ Сенсорс» образована в июле 2022 года на базе ООО «БАЛЛУФФ» — дочерней компании корпорации BALLUFF.

Дружный сплоченный коллектив «КТ Сенсорс» имеет опыт работы с 1999 года, большая его часть — дипломированные инженеры, есть кандидаты наук. Для организации поддержки пользователей продукции BALLUFF «КТ Сенсорс» выкупила склад ООО «Баллуфф», сохранила возможности поставки оригинальной продукции ушедшего с рынка производителя и получила эксклюзивное право на гарантийную, сервисную и техническую поддержку продукции BALLUFF на территории России.

В части магнитострикционных преобразователей линейных перемещений «КТ Сенсорс», зарегистрировав собственный бренд K&T Sensors, вышла на прямое сотрудничество с восходящим мировым лидером из Китайской Народной Республики в части магнитострикции — технической группой Чжэнзянского университета и вывела на российский рынок магнитострикционные преобразователи линейных перемещений марки KTSL.

В технической группе Чжэнзянского университета на сегодня работает 165 человек, 21 человек имеет степень магистра и выше, 60 человек — звание инженера и выше. На рынок выведено более 60 моделей магнитострикционных преобразователей. Годовой объем производства составляет 30000 преобразователей. Группой зарегистрировано 53 изобретения, 36 утилит, 11 программных разработок, 3 национальных отраслевых стандарта.

Техническая группа Чжэнзянского университета на сегодня занимает 20% Китайского рынка в части магнитострикционных преобразователей наравне с основными лидерами — компаниями Balluff (25%) и MTS (35%), и продолжает увеличивать свою долю.

Вобрав в себя всё лучшее от лидера китайского рынка, включая высокие характеристики, надежность, качество исполнения, уровень технологий, широкий ассортимент, поставляемые на российский рынок приборы под маркой KTSL полностью адаптированы под российского потребителя — они сертифицированы, обеспечены документацией на русском языке, технической, гарантийной и сервисной поддержкой клиентов. Компания «КТ Сенсорс» ведет тесное сотрудничество с разработчиками оборудования и поставляет на российский рынок не только традиционный ассортимент их продукции, но и специально разрабатываемые под российского потребителя модели. Особое внимание уделяется поставке приборов на замену ушедших с рынка преобразователей фирм BALLUFF (BTL, Micropulse) и MTS (Temposonic). Команда «КТ Сенсорс» сохранила всю документацию, по которой есть возможность во всех тонкостях поднять параметры и размеры требуемых исходных приборов и подобрать точную замену из линейки KTSL так, что при замене не потребуются никаких доработок и перепрограммирования.

«КТ Сенсорс» имеет сеть региональных представителей и тесно взаимодействует со специалистами предприятий, знает их нужды и предлагает соответствующие задачам технические решения. На особо сложные задачи или условия применения предлагает образцы для опытной эксплуатации.

Магнитострикционные преобразователи

Магнитострикционные преобразователи линейного перемещения идеально подходят для процессов, требующих высокой степени надежности и точности. Компактные, встраиваемые системы измерения линейных перемещений отличаются достаточно большим диапазоном измерения длин от 30 до 5000 мм и имеют чрезвычайно широкий спектр применения. Бесконтактный принцип работы системы гарантирует полное отсутствие износа и фактически бесконечный срок службы. Высокоточный выходной сигнал выступает в качестве абсолютного сигнала для контроллеров с самыми разнообразными интерфейсами.

Преобразователь, встроенный непосредственно в гидравлический цилиндр, используется в качестве системы измерения линейного перемещения в целом ряде областей.

Области применения:

- управление углом поворота лопастей в ветряных генераторах
- управление каналом отражения в солнечных электростанциях
- клапаны с гидравлическим приводом
- формовочные и металлопрокатные установки
- управление подъемными механизмами
- симуляторы
- литейное производство
- лесозаготовительные машины
- гидроэлектростанции
- затворы и шлюзы
- строительная техника
- сельскохозяйственная техника
- коммунальная техника



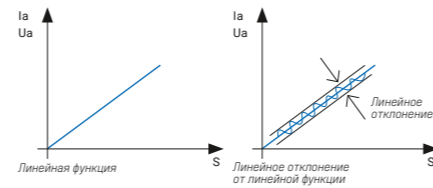
Термины и определения

Выходной сигнал, функция преобразования, разрешение, чувствительность

Функция преобразования описывает зависимость выходного сигнала от входного. По наклону кривой определяется чувствительность преобразователя. Чувствительность (разрешение) — это отношение изменения входного сигнала к изменению выходного сигнала. В преобразователе линейного перемещения изменение входного сигнала — это изменение положения магнита, изменение выходного сигнала — это изменение выходного электрического сигнала.

Линейность

Преобразователь имеет линейную зависимость тогда, когда изменение выходного сигнала строго пропорционально изменению входного сигнала. Существует линейное соотношение между охватываемой позицией/участком линейного перемещения и выходным сигналом напряжения, тока или выдаваемой цифровой информацией.

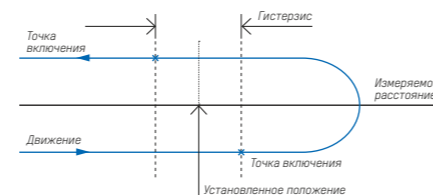


Нелинейность

Нелинейность — это мера, которая измеряется максимальным отклонением от прямой линии, соединяющей нулевую и конечную (максимальное значение) точки диапазона измерения.

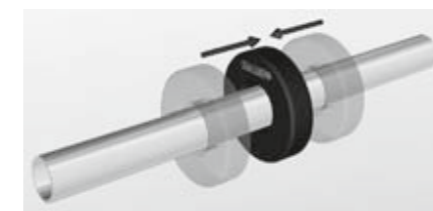
Гистерезис

Гистерезис представляет собой разницу показаний, которая получается при подходе к определенной позиции с разных сторон.



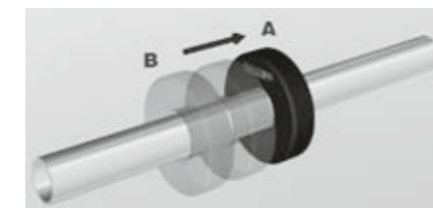
Воспроизводимость

Под воспроизводимостью понимают степень разброса отдельных значений относительно среднего в серии результатов повторных измерений в различных условиях.



Повторяемость

Под повторяемостью понимают степень разброса отдельных значений относительно среднего в серии результатов повторных измерений в идентичных условиях.



Инкрементальный

Преобразователь считается инкрементальным если после выключения системы текущее измеряемое значение не сохраняется. Для получения значения положения необходима привязка к определенной точке отсчета. Значение положения вычисляется путем прибавления или убавления по одному шагу шкалы измерения относительно точки отсчета.

Абсолютный

Преобразователь считается абсолютным, если значение текущего положения доступно сразу после включения системы. Для каждого положения, например, вдоль волновода, присваивается закодированный абсолютный цифровой сигнал или аналоговая величина. Привязка к точке отсчета не требуется.

Нулевая точка

Нулевая точка — это положение с наименьшим значением диапазона измерения. В некоторых версиях преобразователей линейного перемещения нулевая точка может быть установлена самостоятельно. Нулевая точка должна находиться в пределах диапазона измерения.

Частота опроса

Частота опроса — это частота обновления выходных данных. Она может совпадать с количеством измерений, производимых в течение одной секунды. Высокая частота опроса при быстро меняющемся положении особенно важна в высокоскоростных технологических процессах.

Номинальная длина

Номинальная длина — это полезная область измерения вдоль преобразователя линейного перемещения. Она указывается в типовом обозначении устройства. Номинальная длина всегда короче фактической длины преобразователя линейного перемещения ввиду наличия слепых зон, обусловленных принципом измерения.

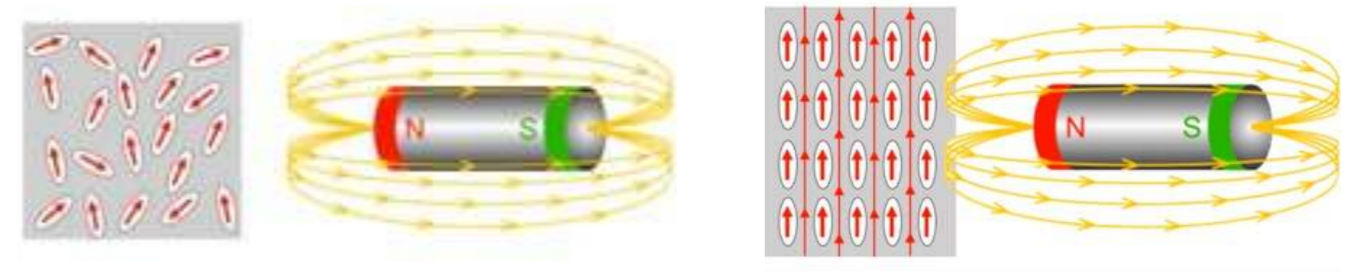
Слепые зоны

Слепые зоны — это области, в которых определение положения невозможно данным методом. Если маркер окажется в данной области, то, в зависимости от версии преобразователя линейного перемещения, будет выдаваться информация об ошибке или выходной сигнал с недостоверными данными.

Принцип работы

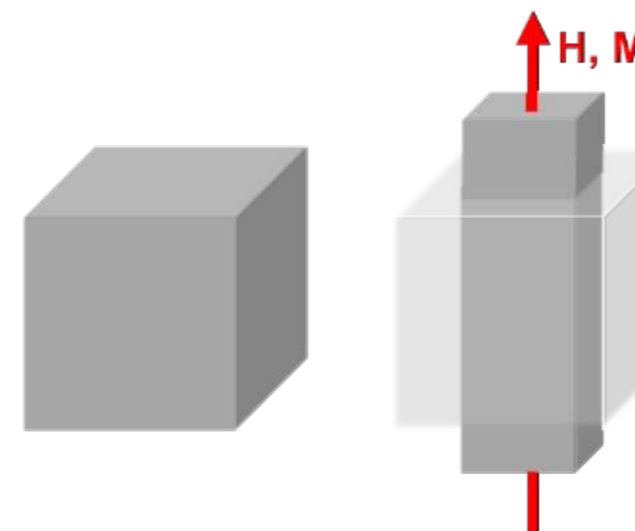
Эффект магнитострикции

Магнитострикция [от лат. strictio — сжатие, натягивание] — явление, заключающееся в том, что при изменении состояния намагниченности тела его объём и линейные размеры изменяются.



Данный эффект проявляется в микрокристаллических структурах из таких ферромагнитных материалов, как железо, кобальт, никель и их сплавы за счет того, что хаотично ориентированные кристаллические домены с конкретными полюсами намагниченности внутри микро-

кристаллического тела при попадании в магнитное поле имеют стремление повернуться вдоль силовых линий этого поля. Продолговатая форма этих доменов приводит к тому, что с их поворотом меняются и геометрические размеры формы тела



Есть и обратный эффект, когда при упругом сжатии или растяжении материала меняется его намагниченность.

Варианты применения эффекта магнитострикции в измерительных приборах

Ультразвуковой метод

Самым первым вариантом применения эффекта магнитострикции стал ультразвуковой метод. Он работает следующим образом: в контрольную точку на волноводе из соответствующего магнитострикционного материала помещается магнит, наводящий внутренние напряжения в этой точке за счет эффекта магнитострикции. В волноводе с исходной точки генерируются продольные ультразвуковые волны, которые распространяются по волноводу и частично отражаются от точки внутренних напряжений — фактически от контрольной точки. За счет того, что скорость распространения звука в материале известна и постоянна, можно легко вычислить расстояние от исходной точки до контрольной, измерив время между генерацией импульса и регистрацией поступившего отраженного сигнала.

Ультразвуковой метод относительно недорогой и широко применяется для измерения уровня жидких сред: магнит размещается в поплавке,двигающегося вдоль волновода. Здесь волновод можно подвесить, и он под собственным весом принимает прямую линию и не имеет лишних деформаций, которые могут дать паразитные отражения и помехи.

При использовании поплавков с различной удельной массой возможно измерение не только уровня жидкости (уровня границы раздела жидкой и газообразной фазы), но и уровня раздела сред с различной плотностью (например — бензина и подтоварной воды).

На практике данный метод используется для измерения уровня в резервуарах высотой до 18 м и обеспечивает абсолютную погрешность измерений порядка 1 мм.

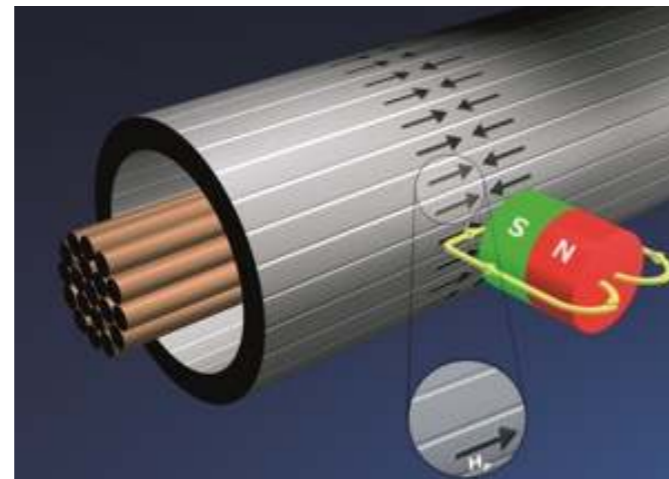
Преимуществом данного метода является возможность измерения на большой длине и относительная дешевизна изготовления прибора и его установки. Также приборы с таким методом универсальны в части применения различных магнитов в поплавках.

К недостаткам ультразвукового метода относится то, что он слабо защищен от вибрации, восприимчив к деформациям волновода и имеет не самую высокую точность измерения. Внешние загрязнения, налипания на волновод также могут вносить помехи в измерения.

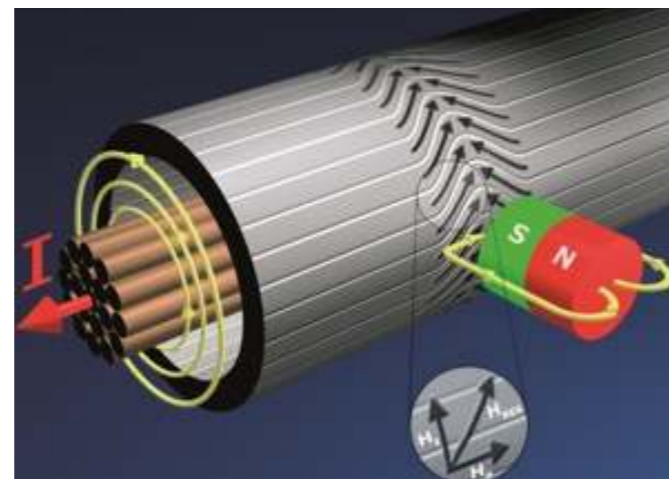
Торсионный метод

Торсионный метод представляет собой альтернативный ультразвуковому вариант. Он отличается тем, что используются не продольные, а поперечные торсионные волны, и их генерация в волноводе осуществляется не внешним генератором, а непосредственно за счет магнитострикционного эффекта в точке расположения магнита.

Внутри цилиндрического волновода (торсиона) располагается сердечник — токовый проводник. Магнит с постоянным магнитным полем в контрольной точке создает напряжение сжатия в волноводе.



При прохождении электрического тока через сердечник возникает магнитное поле, перпендикулярное полю постоянного магнита, за счет чего итоговый вектор общего магнитного поля отклоняется от продольной оси, создавая тем самым торсионное (сдвиговое) напряжение в волноводе.



Таким образом импульс тока через сердечник генерирует в точке установки постоянного магнита торсионную волну, по времени прохождения которой к исходной точке определяется расстояние до постоянного магнита.

Важно отметить, что механическое торсионное возмущение при поступлении в преобразователь детектируется за счет обратного эффекта магнитострикции.

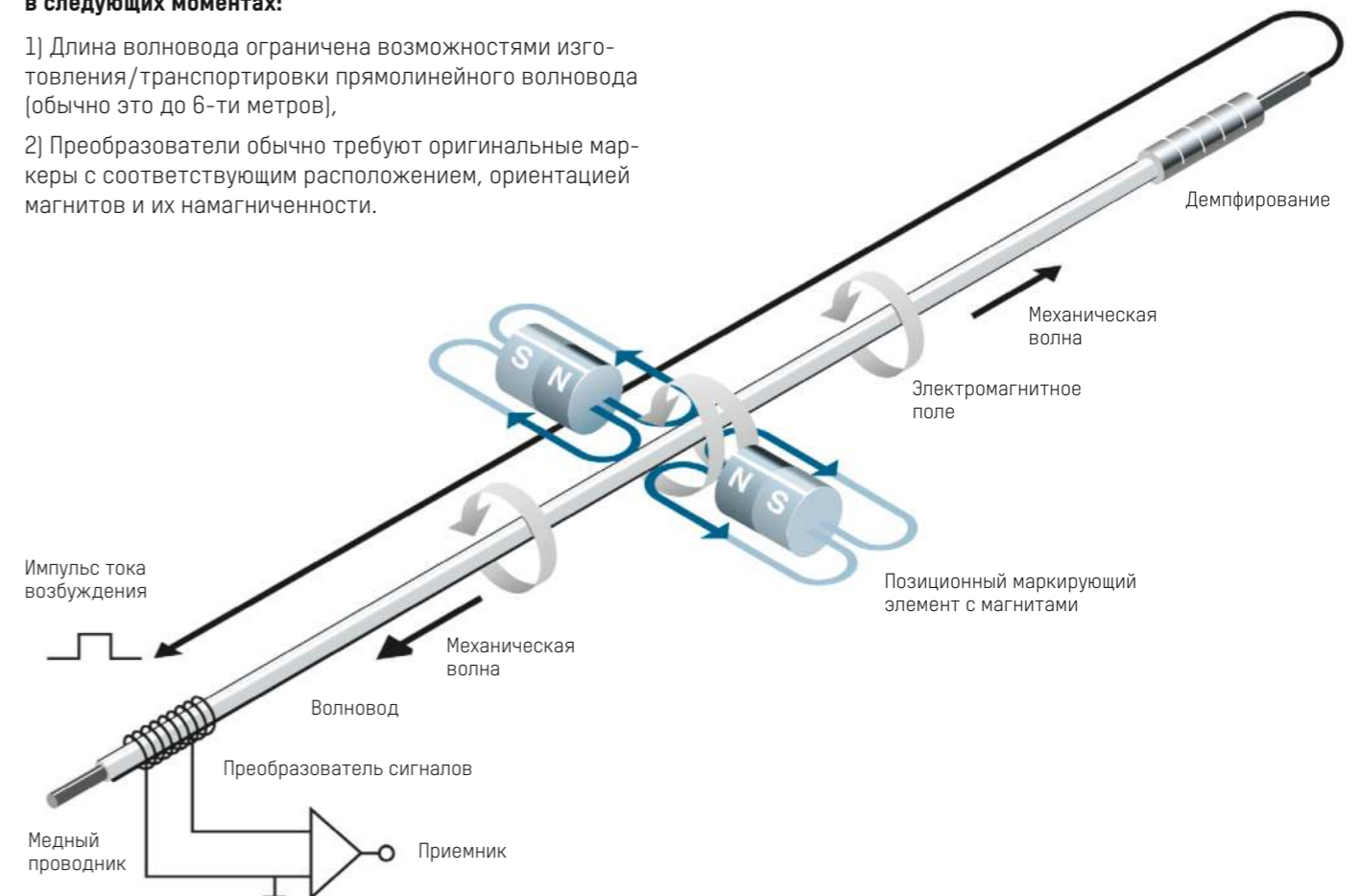
Преимущество торсионного метода заключается в том, что он хорошо устойчив к внешним воздействиям, таким как механическое напряжение, вибрация, колебания температуры, внешние загрязнения. Также с его помощью за счет ряда дополнительных технологий можно добиться гораздо более высокой точности измерений линейных перемещений — вплоть до нескольких десятков микрон.

Возможность варьирования силы сигнала за счет силы тока в сердечнике позволяет подстраивать чувствительность прибора под различные задачи, условия, меняющееся расстояние от магнита маркера до волновода, изменение силы магнитного поля постоянных магнитов маркеров с температурой или по мере старения.

Торсионный метод открыл еще целый ряд возможностей в части измерения линейных перемещений: комбинирование нескольких разных магнитов в маркере контрольной точки формируют своеобразную характеристическую подпись маркера в отклике, благодаря чему можно повысить точность измерений, распознавать одновременно несколько индивидуальных маркеров, решать другие сложные задачи.

Сложности торсионного метода заключаются в следующих моментах:

- 1) Длина волновода ограничена возможностями изготовления/транспортировки прямолинейного волновода (обычно это до 6-ти метров),
- 2) Преобразователи обычно требуют оригинальные маркеры с соответствующим расположением, ориентацией магнитов и их намагниченности.



ВАЖНО!!!

Важно помнить, что торсионные магнитострикционные преобразователи разрабатываются и настраиваются на работу с определенным составом и конфигурацией постоянных магнитов в маркере. Применение преобразователей с маркерами от других моделей/производителей может привести к ухудшению метрологических характеристик, искажению измерений, дрейфу сигнала. Замена приборов на другие модели либо приборы других производителей должна происходить комплектом вместе с оригинальными маркерами, либо с обязательным консультированием представителя производителя преобразователей.

В целом магнитострикционные преобразователи имеют большое преимущество перед другими принципами измерения за счет бесконтактного способа измерения, способности работать в самых сложных промышленных условиях, отсутствия износа и необходимости обслуживания.

Варианты исполнения



Стержневое исполнение

Преобразователи линейного перемещения в стержневом корпусе используются главным образом в гидравлике. При установке в гидравлический цилиндр преобразователь должен выдерживать такое же давление, что и сам цилиндр. Это обеспечивается тем, что волновод размещается в стержневой трубке из немагнитиваемой нержавеющей стали, один конец которой герметично запаян, а с другой стороны трубки установлена электроника. В цилиндр помещается только трубка с волноводом. Соединение трубки волновода с цилиндром герметизируется уплотнительным кольцом. Маркер — постоянный магнит выполняется в виде кольца и крепится к поршню гидроцилиндра. Он перемещается вдоль волновода вместе со штоком, благодаря чему становится возможным измерять точное положение штока.



Профильное исполнение

Профильный вариант магнито-стрикционного преобразователя прекрасно подходит для широкого спектра применений там, где требуется измерение линейного перемещения, например, механизмов машин.

В профильном исполнении электроника и волновод заключены в алюминиевый профильный корпус, который герметично изолирован в соответствии со степенью защиты IP65. Магниты воздействуют на волновод непосредственно через стенку алюминиевого профиля.

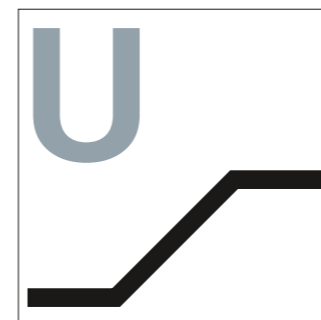
Существуют два различных типа магнитов: свободные и закрепленные. Свободные магниты крепятся непосредственно к подвижной части машины и перемещаются вместе с ней над и вдоль профиля на определенном расстоянии. Преимущество данного типа магнита заключается в том, что точность направления не является исключительным требованием. Преобразователи линейного перемещения допускают вертикальное и горизонтальное отклонение на несколько миллиметров. Но в случае, если эти допуски превышены, Вы всегда можете перейти на использование закрепленных магнитов. При применении закрепленных магнитов профильный корпус преобразователя выступает в качестве направляющей, вдоль которой перемещаются магниты. В этом случае штанга с шарнирными головками компенсирует непараллельные движения.



Комбинированное исполнение

Профильное исполнение обычно значительно ограничивает в возможностях размещаемой электроники и, соответственно в функционале и характеристиках преобразователя. Комбинированное исполнение, когда к стержневому исполнению добавлен еще профиль, дает возможность реализовать функционал и характеристики стержневого исполнения там, где по условиям применения требуется профильное

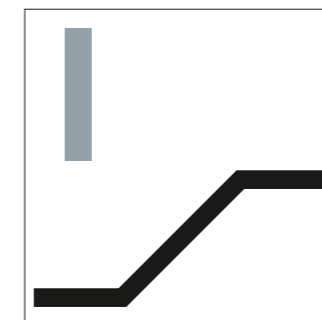
Интерфейсы



Аналоговый выход по напряжению

Выходное напряжение прямо пропорционально положению магнита вдоль волновода. Наиболее важным параметром для аналоговых выходов является скорость обновления и колебания выходного сигнала. Многие преобразователи линейного перемещения, существующие на рынке, достигают указанных величин выходных колебаний только посредством низкочастотной фильтрации. Это всегда влечет за собой нежелательную задержку выходного сигнала во времени. Преобразователи линейного перемещения с магнито-стрикционным принципом действия достигают специфицированного качества сигнала без низкочастотных фильтров, используя вместо них улучшенные схемные решения. Это обеспечивает быстрое время обновления с низким уровнем колебаний и помех на выходном сигнале.

Преобразователи выпускаются с выходным сигналом: 0...10 В, 0...5 В, 1...5 В.

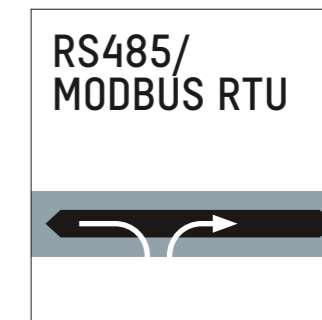


Аналоговый выход по току

Выходной ток прямо пропорционален положению магнита вдоль волновода.

Аналоговые токовые интерфейсы 0...20 мА и 4...20 мА являются стандартом в многочисленных областях применения и различных отраслях. Токвые интерфейсы гораздо менее чувствительны к индуцированному напряжению помех, чем аналоговые интерфейсы по напряжению. Резистор на 500 Ом может быть использован для простого преобразования сигнала 0...20 мА в напряжение 0...10 В. Интерфейс 4...20 мА позволяет легко отслеживать обрыв кабеля, так как даже в нулевой точке измерения должен идти ток в 4 мА.

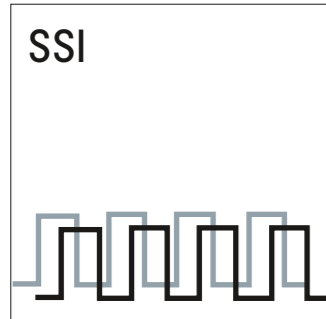
Преобразователи выпускаются с выходным сигналом: 0...20 мА, 4...20 мА.



Цифровой выход RS485/Modbus RTU

Коммуникационный протокол MODBUS RTU использует на физическом уровне стандарт RS485 и обеспечивает высокоскоростной обмен данными по двухпроводной схеме. Связь производится по модели ведущий-ведомый, при этом обычно в сети имеется одно ведущее и несколько ведомых устройств. Иницирующий запрос от ведомого устройства принимается ведомым, которому оно адресован, после чего ведомое устройство формирует ответ, отправляемый на ведущее.

Благодаря широкой распространенности и открытости MODBUS является одним из наиболее оптимальных вариантов цифрового протокола передачи данных. Кроме того, он позволяет преобразователям линейного перемещения обеспечивать высокую частоту обновления выходных данных и более высокую общую точность системы.



Синхронно-последовательный интерфейс SSI

Сигнал о положении магнита вдоль волновода посылается на контроллер последовательно в кодовой последовательности данных. Преобразователи с SSI-интерфейсом подключаются непосредственно к контроллеру или плате управления координатой с SSI-интерфейсом.

Передача данных от преобразователя на контроллер синхронизируется с тактовой частотой контроллера. В зависимости от требуемого разрешения существуют преобразователи со словами данных 24, 25 или 26 бит.

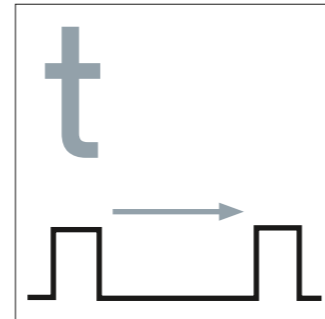
Благодаря тому, что максимальная нелинейность преобразователей с SSI-интерфейсом составляет ± 30 мкм на всей длине, частота опроса макс. 2 кГц и разрешение в 0,5 мкм, преобразователи с SSI-интерфейсом являются идеальными датчиками обратной связи для работы в самых неблагоприятных условиях.



CANopen

Информация о положении магнита вдоль волновода передается на контроллер через шину CAN-BUS в виде так называемых Объектов Обработки Данных (PDO). Интерфейс CANopen преобразователя совместим с CANopen по стандарту CiA DS301 Rev 3.0, с CAL и Layer 2 CAN-Network.

CANopen обеспечивает большую гибкость благодаря большому количеству конфигурационных опций для преобразователей. Разрешение можно запрограммировать на 5, 10, 20 или 100 мкм в соответствии с применением. Вы также можете выбирать, должны ли на контроллер посылаться только значение положения или также и значение скорости; циклично или по требованию. Кроме того, по длине могут быть настроены до четырех программируемых точек. Всякий раз, когда будут достигаться эти точки, сообщения высокого приоритета будут отправляться на контроллер.



Импульсный интерфейс Start/Stop

Время между сигналами запроса и ответа прямо пропорционально положению магнита вдоль волновода. Эти импульсы передаются через дифференциальные усилители RS 485/422 интерфейсов, обеспечивающих надежную передачу сигнала на расстояния до 500 м. Значительное преимущество этих интерфейсов заключается в цифровой передаче сигналов без помех с простым и экономичным интерфейсом.



PROFIBUS

Информация о положении и скорости магнита передается на контроллер по протоколу PROFIBUS-DP.

Преобразователь работает в соответствии с EN 50170 и поддерживает PROFIBUS-DP Encoder Profile, а также режим работы с несколькими магнитами (до 4). Параметры преобразователя могут быть установлены через файл GSD.

Разрешение положения может быть настроено с шагом в 5 мкм, а разрешение скорости — с интервалом в 0,1 мм/сек. Для каждого магнита может быть установлена рабочая область и нулевая точка.



PROFINET

Информация о положении и скорости магнита передается на контроллер по сети PROFINET.

Преобразователь интегрируется в среду контроллера с помощью файла описания устройства GSD, что позволяет гибко настраивать его режимы работы, в том числе с несколькими магнитами (до 16).

Разрешение положения может быть настроено с шагом в 5 мкм, а разрешение скорости — с интервалом в 0,1 мм/сек. Для каждого магнита может быть установлена рабочая область и нулевая точка.

В отличие от PROFIBUS-DP, PROFINET обеспечивает большую скорость передачи данных, а также более гибкую настройку параметров преобразователя.



EtherCAT

EtherCAT — стандарт промышленной сети, относимый к семейству Industrial Ethernet и технологиям используемым для распределенного управления в режиме реального времени. Его преимущество в гибкости в части реализации всевозможных топологий.

При разработке EtherCAT особое внимание уделялось чрезвычайно короткому времени цикла (≤ 100 мкс), низкого фазового колебания для точной синхронизации (≤ 1 мкс) и низкой стоимости оборудования.

Информация о положении и скорости магнита передается на контроллер внутри стандартного фрейма Ethernet.

Интеграция преобразователя в систему производится за счет специальной встроенной микросхемы, это позволяет гибко настраивать его режимы работы, в том числе с несколькими магнитами (до 9).

Для каждого магнита может быть установлена рабочая область и нулевая точка.

СЕРТИФИКАТ

Настоящим подтверждаем, что
ООО «КТ Сенсорс»
 ИНН 9725090022 / КПП 772501001
 115419, Россия, г. Москва, ул. Орджоникидзе д. 11 стр. 44, этаж 4
 пом. 1 оф. 23
 Тел. +7 (800) 301 87 26

уполномочено на осуществление технической, сервисной и
 гарантийной поддержки продукции фирмы BALLUFF GmbH на
 территории России



Генеральный директор ООО «БАЛЛУФ»
 Кравченко В.Н.
 Москва, 30 сентября 2022 г.
 Сертификат действителен бессрочно.



ПРЕОБРАЗОВАТЕЛИ ЛИНЕЙНОГО ПЕРЕМЕЩЕНИЯ KTSL (СВОДНАЯ ТАБЛИЦА)



В связи с ликвидацией ООО «Баллуфф», являющегося дочерней российской компанией международной корпорации BALLUFF GmbH, между ООО «Баллуфф» и ООО «КТ Сенсорс» заключено соглашение о передаче гарантийных обязательств от ООО «БАЛЛУФФ» к ООО «КТ Сенсорс» на всю продукцию BALLUFF, поставленную через ООО «Баллуфф» на российский рынок.

Корпорация BALLUFF позиционирует ООО «КТ Сенсорс» как своего эксклюзивного технического партнера на территории Российской Федерации.

ООО «КТ Сенсорс» оказывает техническую и сервисную поддержку и продолжает работу по всем направлениям и проектам, по которым работала компания ООО «Баллуфф».

Кроме того, поскольку корпорация BALLUFF официально прекратила поставки своей продукции на территорию Российской Федерации, ООО «КТ Сенсорс» специально разработала серии и модели, которые являются практически полным аналогом популярных моделей магнитострикционных преобразователей BTL компании BALLUFF. Для стержневых исполнений, где есть трудности с заменой магнитов в гидравлических цилиндрах в полевых условиях, ООО «КТ Сенсорс» предлагает преобразователи, калиброванные под магниты магнитострикционных преобразователей BTL компании BALLUFF, а также поставляет полные аналоги таких магнитов.

Вам лишь достаточно при заказе указать, что вам необходимо заказать преобразователь под замену BTL компании BALLUFF, и наши специалисты подберут для вас полноценную замену из семейства KTSL так, что вам не придется беспокоиться о доработке посадочного места, замене магнитов, кабельных разъёмов и схем подключения.

Таблица соответствия преобразователей:

Balluff BTL	K&T Sensors KTSL
BTL5 серия B	KTSL серия B1
BTL7 серия B	KTSL серия B1
BTL5 серия P	KTSL серия P, опция EXT1
BTL7 серия P	KTSL серия P, опция EXT1
BTL6 серия PF	KTSL серия P, опция EXT2
BTL7 серия K	KTSL серия K1
BTL6 серия E	KTSL серия M1
BTL7 серия Z-DEX	KTSL серия S, опция EXT
BTL7 серия J-DEX	KTSL серия S, опция EXT
BTL7 серия CE	KTSL серия S, опция EXT1
BTL7 серия WB	KTSL серия S, опция EXT1
BTL7 серии HB	KTSL серия S, опция EXT1
BTL7 серия ZE	KTSL серия S, опция EXT1
BTL7 серия ZF	KTSL серия S, опция EXT1

Спектр продукции K&T Sensors покрывает также и аналоги других производителей магнитострикционных преобразователей, прекративших работу на российском рынке. Для получения деталей, пожалуйста, обращайтесь к специалистам ООО «КТ Сенсорс».

Серия	B1	B1
	B – barrel (цилиндр)	
Описание серии	Стержневого исполнения, для встраивания в гидроцилиндр. Имеет более совершенные характеристики и интерфейсы. Для ответственных применений и сложных задач.	
Опция	—	EXT1
Описание опции (EXT — extension (расширение))	Базовая версия	Бюджетная версия B1, с усеченными функциями и характеристиками
Аналог из серии BTL (BALLUFF)	BTL5, BTL7 серия B	—
Верхний предел измерений	от 25 до 5500 мм	от 25 до 3500 мм
Нелинейность (погрешность) (% от ВПИ)	0,01	0,05 (аналог) 0,01 (MODBUS)
Разрешение	0,001 мм	0,01 мм
Напряжение питания	20...28 В пост. тока	20...28 В пост. тока
Интерфейс	Аналоговый ток/напряжение SSI Profibus Profinet CanOpen Ethercat Start/Stop	Аналоговый ток/напряжение MODBUS
Маркировка взрывозащиты	—	—
Диапазон рабочих температур	-40...+85 °C	-40...+75 °C



Серия	B	P
	B — barrel (цилиндр)	P — profile (профильный)
Описание серии	Стержневого исполнения, для встраивания в гидроцилиндр. Для простых применений.	Преобразователь в профильном исполнении волновода. Для задач в машиностроении.
Опция	—	EXT1
Описание опции (EXT — extension (расширение))	Базовая версия	Расширенная версия с более совершенными характеристиками, стандартный профиль
Аналог из серии BTL (BALLUFF)	—	BTL5, BTL7 серия P
Верхний предел измерений	от 30 до 5000 мм	от 25 до 5000 мм
Нелинейность (погрешность) (% от ВПИ)	0,05	0,02
Разрешение	0,005 мм	0,005 мм
Напряжение питания	20...28 В пост. тока	20...28 В пост. тока
Интерфейс	Аналоговый ток/напряжение, RS485/Modbus RTU	Аналоговый ток/напряжение SSI Profibus Profinet
Маркировка взрывозащиты	ExiallCT5 и ExdIIBT5Gb	—
Диапазон рабочих температур	-20...+55 °C	-40...+85 °C

	P	P	P
	P — profile (профильный)		
	Преобразователь в профильном исполнении волновода. Для задач в машиностроении.		
	EXT2	EXT3	EXT4
	Более плоский по сравнению со стандартным профилем волновода	Более узкий по сравнению со стандартным профилем волновода	Интегральное штоковое исполнение
	BTL6 серия PF	—	—
	от 25 до 6000 мм	от 25 до 3000 мм	от 50 до 1000 мм
	0,03	0,05	0,05
	0,01 мм	0,01 мм	0,1 мм
	20...28 В пост. тока	20...28 В пост. тока	20...28 В пост. тока
	Аналоговый ток/напряжение	Аналоговый напряжение	Аналоговый ток/напряжение, CANopen
	—	—	—
	-40...+85 °C	-40...+75 °C	-40...+75 °C



Серия	P	E
	P – profile (профильный)	E – единение
Описание серии	Преобразователь в профильном исполнении волновода. Для задач в машиностроении.	Комбинированное исполнение волновода (стержневой + профильный). Для простых задач.
Опция	—	—
Описание опции (EXT – extension (расширение))	Базовая версия, стандартный профиль	Базовая версия
Аналог из серии BTL (BALLUFF)	—	—
Верхний предел измерений	от 30 до 5000 мм	от 30 до 5000 мм
Нелинейность (погрешность) (% от ВПИ)	0,05	0,05
Разрешение	0,005 мм	0,005 мм
Напряжение питания	15...24 В пост. тока	15...24 В пост. тока
Интерфейс	Аналоговый ток/напряжение, RS485/Modbus RTU	Аналоговый ток/напряжение, RS485/Modbus RTU
Маркировка взрывозащиты	—	ExialICT5 и ExdIIBT5Gb
Диапазон рабочих температур	-20...+55 °C	-20...+55 °C



	E1	S	S
	E – единение	S – stainless steel (нержавеющая сталь)	
	Комбинированное исполнение волновода (стержневой + профильный). Расширенные характеристики и функции. Для ответственных и более сложных задач.	Корпус электронного блока выполнен из нержавеющей стали и с повышенной механической защитой. Стержневого исполнения.	
Опция	—	—	EXT
Описание опции (EXT – extension (расширение))	Базовая версия	Базовая версия для простых задач	Расширенная версия с более совершенными характеристиками и более широким диапазоном температур окружающей среды, имеет взрывобезопасное исполнение
Аналог из серии BTL (BALLUFF)	—	—	BTL7 серия Z-DEX, J-DEX
Верхний предел измерений	от 25 до 5500 мм	от 30 до 5000 мм	от 25 до 5500 мм
Нелинейность (погрешность) (% от ВПИ)	0,01	0,05	0,01
Разрешение	0,001 мм	0,005 мм	0,001 мм
Напряжение питания	20...28 В пост. тока	15...24 В пост. тока	20...28 В пост. тока
Интерфейс	Аналоговый ток/напряжение SSI Profibus Profinet CanOpen Ethercat Start/Stop	Аналоговый ток/напряжение, RS485/Modbus RTU	Аналоговый ток Аналоговый напряжение SSI Start/Stop
Маркировка взрывозащиты	—	ExialICT5 и ExdIIBT5Gb	ExdIIBT6
Диапазон рабочих температур	-40...+85 °C	-20...+55 °C	-40...+85 °C



Серия	S	S
	S – stainless steel (нержавеющая сталь)	
Описание серии	Корпус электронного блока выполнен из нержавеющей стали и с повышенной механической защитой. Стержневого исполнения.	
Опция	EXT1	EXT2
Описание опции (EXT – extension (расширение))	Высокотемпературная версия	Бюджетная версия, но с более широким диапазоном окружающих температур по сравнению с базовой версией
Аналог из серии BTL (BALLUFF)	BTL7 серии CE, WB, HB, ZE, ZF	—
Верхний предел измерений	от 25 до 5500 мм	от 25 до 5500 мм
Нелинейность (погрешность) (% от ВПИ)	0,01	0,02 (аналоговый выход) 0,01 (SSI, MODBUS)
Разрешение	0,001 мм	0,005 мм
Напряжение питания	20...28 В пост. тока	20...28 В пост. тока
Интерфейс	Аналоговый ток/напряжение SSI CanOpen Start/Stop	Аналоговый ток/напряжение SSI MODBUS
Маркировка взрывозащиты	—	—
Диапазон рабочих температур	-40...+105 °C	-40...+75 °C (аналог, MODBUS) -40...+85 °C (SSI)



	K	K1	M1
	K – компактный		M – mobile (мобильный)
Описание серии	Компактное исполнение (миниатюрное исполнение электронного блока). Бюджетное исполнение.	Компактное исполнение (миниатюрное исполнение электронного блока) с расширенными характеристиками.	Встраиваемая внутрь гидроцилиндра версия (вместе с электронным блоком). Цилиндрическая форма корпуса электронного блока. Стержневое исполнение.
Опция	—	—	—
Описание опции (EXT – extension (расширение))	Базовая версия	Базовая версия	Базовая версия
Аналог из серии BTL (BALLUFF)	—	BTL7 серия K	BTL6 серия E
Верхний предел измерений	от 30 до 5000 мм	от 25 до 5500 мм	от 50 до 2500 мм
Нелинейность (погрешность) (% от ВПИ)	0,05	0,01	0,1
Разрешение	0,005 мм	0,001 мм	0,1 мм
Напряжение питания	15...24 В пост. тока	20...28 В пост. тока	9...32 В пост. тока
Интерфейс	Аналоговый ток/напряжение, RS485/Modbus RTU	Аналоговый ток Аналоговый напряжение SSI	Аналоговый ток Аналоговый напряжение CanOpen
Маркировка взрывозащиты	—	—	—
Диапазон рабочих температур	-20...+55 °C	-40...+85 °C	-40...+105 °C



Серия	M2	F
	M – mobile (мобильный)	F – flexible (гибкий)
Описание серии	Встраиваемая внутрь гидроцилиндра версия (вместе с электронным блоком). Форма корпуса электронного блока — под гаечный ключ. Стержневое исполнение.	Преобразователь с гибким волноводом. Стержневое исполнение.
Опция	—	EXT
Описание опции (EXT — extension (расширение))	Базовая версия	Расширенная версия с более совершенными характеристиками, расширенным функционалом. Для более широкого диапазона применений.
Аналог из серии BTL (BALLUFF)	—	—
Верхний предел измерений	от 50 до 2500 мм	от 500 до 23000 мм
Нелинейность (погрешность) (% от ВПИ)	0,04	0,01
Разрешение	0,1 мм	0,001 мм
Напряжение питания	9...32 В пост. тока	20...28 В пост. тока
Интерфейс	Аналоговый ток Аналоговый напряжение CanOpen	Аналоговый ток/напряжение SSI Profibus Profinet CanOpen Ethercat Start/Stop
Маркировка взрывозащиты	—	—
Диапазон рабочих температур	-40...+105 °С	-40...+85 °С

F	R	R
F – flexible (гибкий)	R – remote (раздельный)	
Преобразователь с гибким волноводом. Стержневое исполнение.	Раздельное исполнение (электронный блок выполнен в отдельном от волновода корпусе). Стержневое исполнение.	
—	EXT	—
Базовая версия, для измерения уровня в больших диапазонах	Расширенная версия с более совершенными характеристиками, расширенным функционалом. Для более широкого диапазона применений.	Базовая версия для простых применений
—	—	—
от 3000 до 20000 мм	от 25 до 5500 мм	от 30 до 5000 мм
0,05	0,01	0,05
0,005 мм	0,001 мм	0,005 мм
15...24 В пост. тока	20...28 В пост. тока	15...24 В пост. тока
Аналоговый ток/напряжение, RS485/Modbus RTU	Аналоговый ток/напряжение SSI Profibus Profinet CanOpen Ethercat Start/Stop	Аналоговый ток/напряжение, RS485/Modbus RTU
ExialICT5 и ExdIIBT5Gb	—	—
-20...+55 °С	-40...+125 °С (сенсор) -40...+85 °С (электронный блок)	-50...+125 °С (сенсор) -20...+55 °С (электронный блок)



Серия	T	T
	T – Teflon (тефлон)	
Описание серии	Стержневое исполнение. Волновод и электронный блок защищены тефлоновым покрытием.	
Опция	—	EXT
Описание опции (EXT — extension (расширение))	Базовая версия	Версия с расширенным температурным диапазоном
Аналог из серии BTL (BALLUFF)	—	—
Верхний предел измерений	от 30 до 5000 мм	от 50 до 2500 мм
Нелинейность (погрешность) (% от ВПИ)	0,05	0,05
Разрешение	0,005 мм	0,01 мм
Напряжение питания	15...24 В пост. тока	20...28 В пост. тока
Интерфейс	Аналоговый ток/напряжение, RS485/Modbus RTU	Аналоговый ток Аналоговый напряжение
Маркировка взрывозащиты	—	—
Диапазон рабочих температур	-20...+55 °C	-40...+75 °C

B2
B – barrel (цилиндр)
Многопараметрический датчик: одновременное измерение уровня, давления, температуры, местоположения
—
Базовая версия
—
от 300 до 1800 мм
1,0
0,005 мм
Автономный
Wi-Fi, 4G/2G/3G
—
-40...+85 °C

ПРЕОБРАЗОВАТЕЛИ ЛИНЕЙНОГО ПЕРЕМЕЩЕНИЯ KTSL

СТРУКТУРА КОДА ЗАКАЗА



- 1 Тип: KTSL — датчик марки K&T Sensors для измерения линейных перемещений
- 2 Номинальная длина измерения, мм
- 3 Вариант выходного сигнала:

Аналоговые сигналы		Цифровые сигналы	
Код	Сигнал	Код	Сигнал
A01	4...20 mA	P0x	Profinet; x - кол-во магнитов (1...9)
A02	20...4 mA	T0x	Profibus; x - кол-во магнитов (1...9)
A11	0...20 mA	M00	Start/Stop
A12	20...0 mA	E0x	Ethercat; x-кол-во магнитов (1...9)
V01	0...10 V	Sxx	CANopen; xx - скорость/разрешение
V02	10...0 V	Sxx	SSI асинхр.; xx - формат данных/разрешение
V11	0...5 V	SxxB	SSI синхр.; xx - формат данных/разрешение
V12	5...0 V	MBX	RS485/Modbus, X - скорость: 0 - RTU, 1 - 19200bps, 4 - 4800bps, 5 - 38400bps, 6 - 57600bps, 7 - 11520bps, 9 - 9600bps
V21	-10...10 V		
V22	10...-10 V		
V31	0,5...4,5 V		
V32	4,5...0,5 V		
V33	0,25...4,75 V		
V34	4,75...0,25 V	W4G	WiFi + 2G/3G/4G
V41	два магнита 0...10 В и 0...10 В		
V42	два магнита 0...10 В и 10...0 В		
V43	два магнита 10...0 В и 10...0 В		
V44	два магнита 10...0 В и 0...0 В		

CANopen			
Скорость		Разрешение	
1	1000 кбит/с	1	100 мкм
2	800 кбит/с	2	50 мкм
3	500 кбит/с	3	20 мкм
4	250 кбит/с	4	10 мкм
5	125 кбит/с	5	5 мкм
6	100 кбит/с	6	2 мкм
7	50 кбит/с	7	1 мкм
8	20 кбит/с		

SSI			
Формат данных		Разрешение	
1	Двоичный, 24 бита, восходящий	1	100 мкм
2	Двоичный, 25 бит, восходящий	2	50 мкм
3	Двоичный, 26 бит, восходящий	3	20 мкм
4	Код Грея, 24 бита, восходящий	4	10 мкм
5	Код Грея, 25 бит, восходящий	5	5 мкм
6	Код Грея, 26 бит, восходящий	6	2 мкм
7	Двоичный, 24 бита, нисходящий	7	1 мкм
8	Двоичный, 25 бит, нисходящий	8	40 мкм
9	Двоичный, 26 бит, нисходящий	9	0,5 мкм
A	Код Грея, 24 бита, нисходящий		
B	Код Грея, 25 бит, нисходящий		
C	Код Грея, 26 бит, нисходящий		

- 4 Серия
- 5 Вариант электрического подключения:

Код	Описание
CAxx	PVC кабель с разделкой 4 жилы, раб. темп. -40...+75 °C, xx - длина в метрах (для CanOpen интерфейса)
CHxx	PUR кабель с разделкой, темп. -20...+90 °C, xx - длина кабеля в метрах (для аналогового, SSI и Start/Stop интерфейсов)
CUxx	PVC кабель с разделкой, темп. -20...+105 °C, xx - длина в метрах (для аналогового, SSI и Start/Stop интерфейсов)
CWxx	Кабель PUR с разделкой, темп. -40...+85 °C, xx - длина в метрах
RUxx	Радиальный выход, PVC кабель с разделкой, темп. -20...+105 °C, xx - длина в метрах (для аналогового, SSI и Start/Stop интерфейсов)
RHxx	Радиальный выход, PUR кабель с разделкой, темп. -20...+90 °C, xx - длина кабеля в метрах (для аналогового, SSI и Start/Stop интерфейсов)
S004	Разъем M12 штекер, 4-пин
S005	Разъем M12 штекер 5-пин стандартная распиновка
S006	Разъем M16 штекер, 6-пин
S007	Разъем M16 штекер, 7-пин
S008	Разъем M16 штекер, 8-пин
S009	Разъем M12 штекер, 8-пин
S015	Разъем M12 штекер 5-пин распиновка MTS D34
PD56	4-пин, 1xM8 гнездо, питание + 2xM12 штекер, данные (применяется для Profinet, EtherCAT)
PD53	4-пин, 1xM8 штекер, питание + 5-пин, 2xM12 штекер/гнездо, данные (применяется для Profibus)
PD60	6-пин, 1xM16 штекер (применяется для Start/Stop, CANopen)
PD52	5-пин, 2xM12 штекер/гнездо (применяется для CANopen)

PD63	6-пин, 2xM16 штекер/гнездо (применяется для Profibus DP)
DAxx	Одиночный кабель для Profinet, Profibus, EtherCAT, xx - длина в метрах
DBxx	Двойной кабель для Profinet, Profibus, EtherCAT, xx - длина в метрах
PAxx	3-жильный кабель с разъемом M12 IP69K (штекер), 4-пин (1-3-2); xx - длина см.
PTxx	3-жильный кабель с разделкой на конце; xx - длина в см.
PCxx	4-жильный кабель с разъемом M12 IP69K (штекер), 5-пин (2-3-4-5); xx - длина см. (применяется для CANopen)
DMxx	4-жильный кабель с разделкой на конце; xx - длина в см. (применяется для CANopen)
SMxx	Кабель с авиационным разъемом по GB11918-2014, IP67, M18, 5-пин (гнездо); xx - длина в метрах
NM04	Прямоугольный разъем по DIN3650-A/ISO4400, 4-пин (штекер)

- 6 Тип технологического подсоединения:

Код	Описание
S0	Без фланца
S1	M18x1,5 стержень 10 мм
S2	M20x1,5 стержень 10 мм
S3	3/4 — 16UNF-3AS006
S4	Посадочное место ϕ 18H6 L=25 мм + фланцевое соединение
S5	M18x1,5 стержень 10 мм, 6-гранный фланец SW46
S6	M18x1,5 стержень 10 мм, фланец 27
S7	ϕ 14,7, фланец 27
S8	ϕ 24H6
F1	Фланцевое подсоединение + резьба M18x1,5
F2	Фланцевое соединение + посадочное место ϕ 18H6 L=25 мм
F3	Фланец ϕ 62,5 под гигиеническое соединение
F4	Фланцевое соединение + посадочное место ϕ 18H6 L=21,5 мм
F5	Фланцевое соединение DN32 PN40
F6	Фланцевое соединение DN40 PN16
F7	Фланцевое соединение DN50 PN16
P0	Профиль 35 мм (ш) x 35 мм (в)
P1	Профиль 35 мм (ш) x 38,5 мм (в)
P2	Профиль 36 мм (ш) x 27 мм (в)
P3	Профиль 30 мм (ш) x 30 мм (в), Шток с резьбой M10 внешняя, проушина 10мм
P4	Профиль 30 мм (ш) x 30 мм (в), Шток с резьбой M6 внутренняя, проушина 6мм
PS	Стержневой + профильный (серия E, E1)

- 7 Вариант мертвых зон:

Код	Описание	Код	Описание
0	50,8 + 63,5 мм	B	61 + 94 мм
1	30 + 60 мм	C	115 + 73 мм
2	28 + 66 мм	D	35 + 70 мм
3	40 + 60 мм	E	55 + 60 мм
4	72,5 + 72,5 мм	F	27,5 + 36 мм
5	73 + 73 мм	G	70 + 55 мм
6	30 + 36,5 мм	H	60 + 60 мм
7	30 + 63,5 мм	I	40 + 63,5 мм
8	55 + 95 мм	K	25 + 120 мм
9	50,8 + 107 мм	L	21 + 63,5 мм
A	29 + 59 мм	M	85 + 73 мм
		N	30 + 64 мм

- 8 Опция (модификация, специальная функция или исполнение, указывается только при наличии):

Код	Описание
EXT	Модификация EXT
EXT1	Модификация EXT1
EXT2	Модификация EXT2
EXT3	Модификация EXT3
ExA	Искробезопасное исполнение (для применения во взрывоопасных зонах)
ExB	Исполнение корпуса в варианте «Взрывонепроницаемая оболочка» (для применения во взрывоопасных зонах)
RF	Раздельное исполнение R — компактный сенсор, преобразователь в плоском исполнении, длина кабеля между сенсором и преобразователем 1 м
RP	Раздельное исполнение R — сенсор в стандартном корпусе, преобразователь в профильном корпусе 30x30 мм, длина кабеля между сенсором и преобразователем 1 м
RO...R9	R — Раздельное исполнение R(EXT), X — вариант длины кабеля между сенсором и преобразователем: 1 - 170 мм, 2 - 230 мм, 3 - 250 мм, 4 - 350 мм, 5 - 400 мм, 6 - 600 мм, 7 - 1 м, 8 - 1,5 м, 9 - 2 м, 0 - 3 м

ПРЕОБРАЗОВАТЕЛИ ЛИНЕЙНОГО ПЕРЕМЕЩЕНИЯ KTSL

Для встраивания в гидроцилиндр (серия B1)



Преобразователи линейного перемещения серии B1 представляют собой магнитострикционные преобразователи в стержневом исполнении и имеют более совершенные технические характеристики по сравнению с серией B и дополненный спектр вариантов выходных интерфейсов, включая дополнительно к аналоговым цифровые (SSI, Start/Stop, Profinet, ProfiBUS-DP, CANopen, EtherCAT). Также данная серия может работать одновременно с несколькими магнитами. Позволяет делать замену электроники без демонтажа преобразователя и снятия давления с системы.

Основные особенности

- выдерживает давление до 350 бар
- бесконтактное определение положения
- нечувствителен к загрязнению, IP67
- отсутствие механического износа
- устойчив к ударам и вибрации
- абсолютный выходной сигнал
- разрешение до 0,0005 мм
- количество магнитов 1...9

Области применения

- клапаны с гидравлическим приводом
- гидравлические прессы
- затворы и шлюзы
- строительная техника
- сельскохозяйственная техника
- литейное производство
- измерение уровня наполнения

Метрологические характеристики		
Номинальная длина		25...5500 мм
Разрешение	Аналоговый	≤0,0015% FS
	SSI	0,5/1/2/5/10/20/40/50/100 мкм
	Profinet	1/5/10/20/50/100 мкм
	Profibus	1/2/5/10/20/50/100 мкм
	CANopen	1/2/5/10/20/50/100 мкм
Скорость передачи	Start/Stop	> 5 мкм
	SSI	50 кбод...1 Мбод
	Profinet	≤100 Мбит/с
	Profibus	≤12 Мбит/с
	CANopen	≤1 Мбит/с
Гистерезис		≤0,01 мм
Повторяемость		≤±0,001% FS
Частота опроса		≤3,7 кГц
Макс. нелинейность		≤±0,01% FS
Температурный дрейф		≤15 ppm/°C

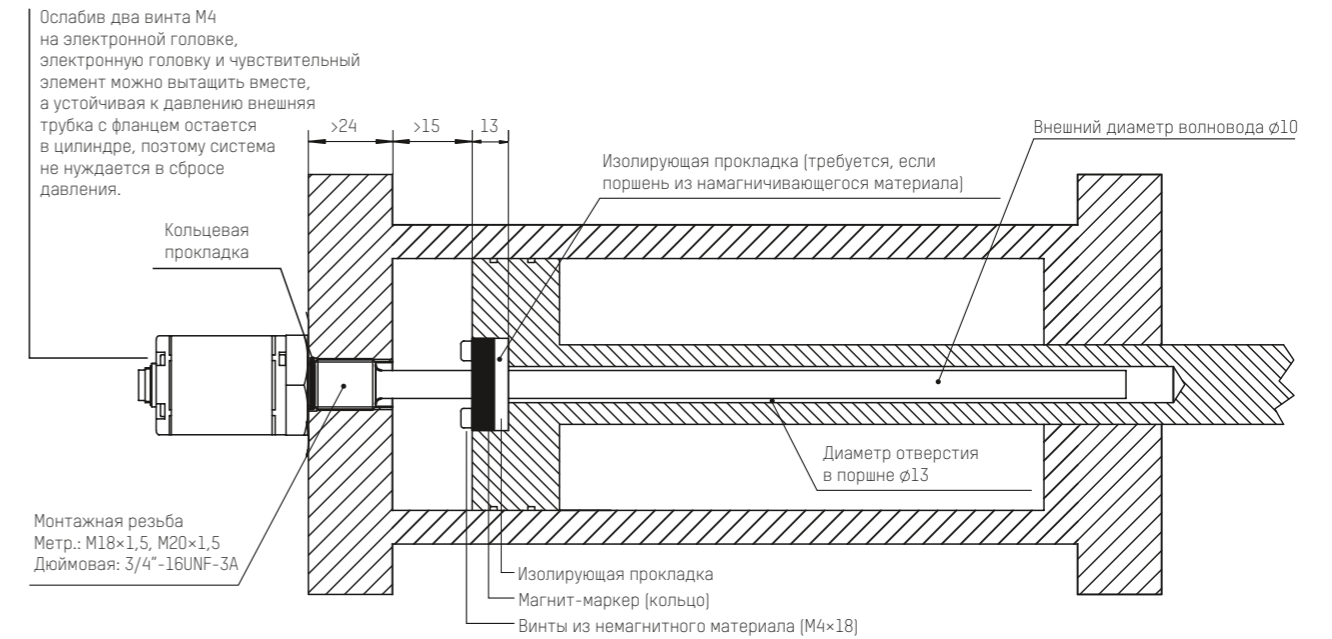
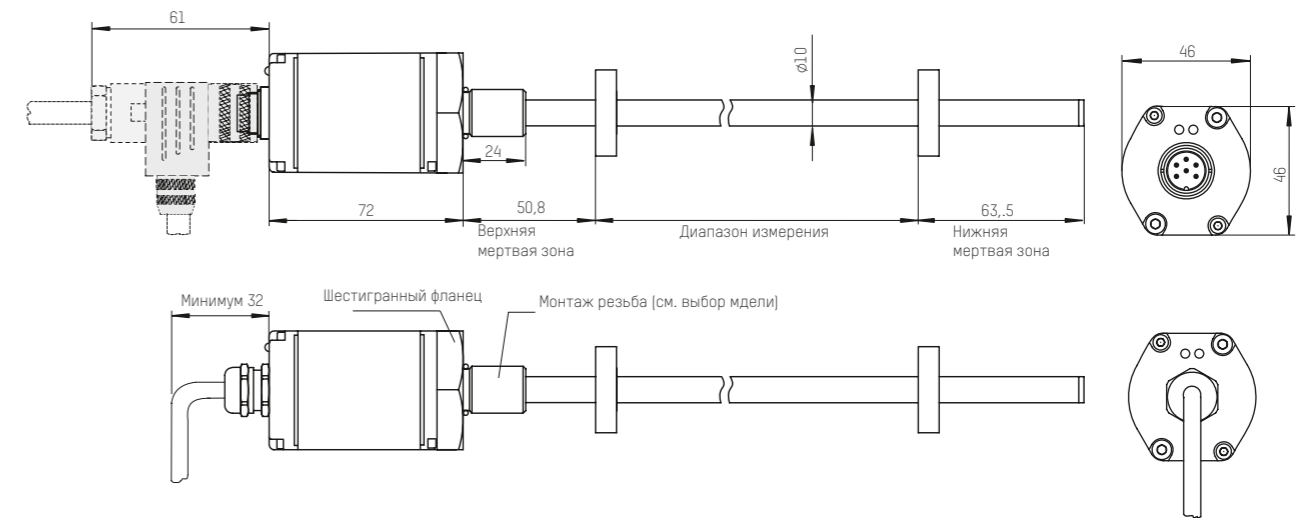
Эксплуатационные параметры	
Рабочая температура	-40...+85 °C
Температура хранения	-40...+85 °C
Относительная влажность	≤90%
Ударная нагрузка, МЭК 68-2-7	100g
Вибрация, МЭК 68-2-6	20g, 10...2000 Гц
Степень защиты IP	IP67
Стойкость к давлению	350 бар (пики до 700 бар)
Защита от переплюсовки	Да
Защита от перенапряжения	Да

Механические параметры	
Исполнение	Стержневое
Материал корпуса	Анод. алюминий, нержавеющая сталь 304L
Монтаж	Посадка 18h6
Подключение	Разъём / кабель

Параметры интерфейса

Серия	KTSL...-Axx-B1-...	KTSL...-Vxx-B1-...	KTSL...-Sxx-B1-...	KTSL...-T0x-B1-...	KTSL...-P0x-B1-...	KTSL...-E0x-B1-...	KTSL...-M00-B1-...	KTSL...-Cxx-B1-...
Выход	4...20 мА 0...20 мА	0...10 В; 0...5 В 10...0 В; 5...0 В	SSI	Profibus	Profinet	Ethercat	Start/Stop	CANopen
Напряжение питания	20...28 В							
Потребление тока	≤100 мА							
Электрическая прочность изоляции	500 В							

Габаритные размеры



► Схема подключения

Интерфейс	Код заказа	Подключение	Пин / цвет провода							
			1	2	3	4	5	6	7	8
Аналого- вый	S006		Сигнал +V mA серый	Сигнал -V mA розовый	резерв	резерв	+24 В коричневый	0 В (GND) белый	-	-
	S008		Сигнал +mA желтый	Сигнал -mA, V серый	резерв	резерв	Сигнал +V зеленый	0 В (GND) синий	+24 В коричневый	резерв
SSI	S007		Data - серый	Data + розовый	Clock + желтый	Clock - зеленый	+24 В коричневый	0 В (GND) белый	резерв	-
	S008		Clock + желтый	Data + серый	Clock - розовый	резерв	Data - зеленый	0 В (GND) синий	+24 В коричневый	резерв белый
CANopen	PD60		CAN - зеленый	CAN + желтый	резерв	резерв	+24 В коричневый	0 В (GND) белый	-	-
	PD52		резерв	+24 В коричневый	0 В (GND) белый	CAN + желтый	CAN - зеленый	-	-	-
Profinet	PD56		Tx + желтый	Rx + белый	Tx - оранжевый	Rx - синий	-	-	-	-
			+24 В коричневый	резерв белый	0 В (GND) синий	резерв черный	-	-	-	-
Profibus	PD63		RXD/TXD-N зеленый	RXD/TXD-P красный	резерв	резерв	+24 В черный	0 В (GND) синий	-	-
	PD53		резерв	RXD/TXD-N зеленый	резерв	RXD/TXD-P красный	Экран	-	-	-
Start/Stop	S006		Stop - синий	Stop + зеленый	Start + желтый	Start - белый	+24 В красный	0 В (GND) черный	-	-
			Tx + желтый	Rx + белый	Tx - оранжевый	Rx - синий	-	-	-	-
EtherCAT	PD56		+24 В коричневый	резерв белый	0 В (GND) синий	резерв	-	-	-	-
			Tx + желтый	Rx + белый	Tx - оранжевый	Rx - синий	+24 В красный	0 В (GND) черный	-	-
Кабельное соедине- ние для Profinet, Profibus, EtherCAT	DAxx	Кабель одиночный	Tx + желтый	Rx + белый	Tx - оранжевый	Rx - синий	+24 В красный	0 В (GND) черный	-	-
	DBxx	Кабель двойной	Tx + желтый 1,2	Rx + белый 1,2	Tx - оранжевый 1,2	Rx - синий 1,2	+24 В красный 1	0 В (GND) черный 1	-	-

► Магниты и аксессуары

Аксессуар	Артикул	Размеры	Описание
Установочный набор со стандартным магнитом	288501		Один магнит 211501, одна прокладка 211521 (толщина 5 мм), четыре винта M4x20 с гроверными шайбами.
Набор поплавка	266001		Один поплавок 211546, набор запирающих колец 211589. Материал поплавка 304, выдерживает давление до 2,5МПа, плотность 0,6; материал кольца 304.
Стандартное магнитное кольцо	211501		
Изолирующая прокладка	211521		
Магнитное кольцо под замену BTL (BALLUFF)	211519		
Установочный набор с магнитом под замену BTL (BALLUFF)	288519		Один магнит 211519, одна прокладка 211521 (толщина 5 мм), два винта M4x20 с гроверными шайбами
Поплавок	211546		Материал 304, выдерживает давление 2,5 МПа, плотность 0,6
Запирающее кольцо	211589		Материал 304

► Кабельная сборка с заделанными концами

Модель	Артикул	Размеры	Описание
Кабельная сборка	AST-Mxxx-H01 (U01/U02)		Mxxx — длина кабеля в метрах; H01-6-pin PUR оранжевая оплетка, темп. окр. среды -20-90°C; U01-6-pin PVC оранжевая оплетка, темп. окр. среды -20-105°C; U02-8-pin PVC оранжевая оплетка, темп. окр. среды -20-105°C.
Кабельная сборка с угловым разъемом	AST-Mxxx-H03 (U03/U04)		Mxxx — длина кабеля в метрах; H03-6-pin PUR оранжевая оплетка, темп. окр. среды -20-90°C; U03-6-pin PVC оранжевая оплетка, темп. окр. среды -20-105°C; U04-8-pin PVC оранжевая оплетка, темп. окр. среды -20-105°C.

▶ Код заказа для серии B1

KTSL	-L	xxxx	-xxx	-B1	-xxxx	-xx	x	
1		2	3	4	5	6	7	8

1 Тип: KTSL — датчик марки K&T Sensors для измерения линейных перемещений

2 Номинальная длина измерения, мм

3 Вариант выходного сигнала:

Аналоговые сигналы		Цифровые сигналы	
Код	Сигнал	Код	Сигнал
A01	4...20 мА	P0x	Profinet; x – кол-во магнитов (1...9)
A02	20...4 мА	T0x	Profibus; x – кол-во магнитов (1...9)
A11	0...20 мА	M00	Start/Stop
A12	20...0 мА	E0x	Ethercat; x – кол-во магнитов (1...9)
V01	0...10 В	Sxx	CANopen; xx – скорость/разрешение
V02	10...0 В	Sxx	SSI асинхр.; xx – формат данных/разрешение
V11	0...5 В	SxxB	SSI синхр.; xx – формат данных/разрешение
V12	5...0 В		
V21	-10...10 В		
V22	10...-10 В		

CANopen			
Скорость		Разрешение	
1	1000 кбит/с	1	100 мкм
2	800 кбит/с	2	50 мкм
3	500 кбит/с	3	20 мкм
4	250 кбит/с	4	10 мкм
5	125 кбит/с	5	5 мкм
6	100 кбит/с	6	2 мкм
7	50 кбит/с	7	1 мкм
8	20 кбит/с		

SSI			
Формат данных		Разрешение	
1	Двоичный, 24 бита, восходящий	1	100 мкм
2	Двоичный, 25 бит, восходящий	2	50 мкм
3	Двоичный, 26 бит, восходящий	3	20 мкм
4	Код Грея, 24 бита, восходящий	4	10 мкм
5	Код Грея, 25 бит, восходящий	5	5 мкм
6	Код Грея, 26 бит, восходящий	6	2 мкм
7	Двоичный, 24 бита, нисходящий	7	1 мкм
8	Двоичный, 25 бит, нисходящий	8	40 мкм
9	Двоичный, 26 бит, нисходящий	9	0,5 мкм
A	Код Грея, 24 бита, нисходящий		
B	Код Грея, 25 бит, нисходящий		
C	Код Грея, 26 бит, нисходящий		

4 Серия B1

5 Вариант электрического подключения:

Код	Описание
CHxx	PUR кабель с разделкой, темп. -20...+90 °C, xx – длина кабеля в метрах (для аналогового, SSI и Start/Stop интерфейсов)
CUxx	PVC кабель с разделкой, темп. -20...+105 °C, xx – длина в метрах (для аналогового, SSI и Start/Stop интерфейсов)
CWxx	Кабель PUR с разделкой, темп. -40...+85 °C, xx – длина в метрах
S006	Разъем M16 штекер, 6-пин
S007	Разъем M16 штекер, 7-пин
S008	Разъем M16 штекер, 8-пин
PD56	4-пин, 1×M8 гнездо, питание + 2×M12 штекер, данные (применяется для Profinet, EtherCAT)
PD53	4-пин, 1×M8 штекер, питание + 5-пин, 2×M12 штекер/гнездо, данные (применяется для Profibus)
PD60	6-пин, 1×M16 штекер (применяется для Start/Stop, CANopen)
PD52	5-пин, 2×M12 штекер/гнездо (применяется для CANopen)
PD63	6-пин, 2×M16 штекер/гнездо (применяется для Profibus DP)
DAxx	Одиночный кабель для Profinet, Profibus, EtherCAT, xx – длина в метрах
DBxx	Двойной кабель для Profinet, Profibus, EtherCAT, xx – длина в метрах

6 Тип технологического подсоединения:

Код	Описание
S1	M18×1,5 стержень 10 мм
S2	Подсоединение M20×1,5 стержень 10 мм
S3	Подсоединение 3/4 – 16UNF-3AS006

7 Вариант мертвых зон:

Код	Описание
0	50,8 + 63,5 мм
1	30 + 60 мм

В комплект поставки входит:

- преобразователь,
- позиционный магнит
- для разъёмного соединения — ответный разъем с кабелем 2 м
- руководство по эксплуатации

ПРЕОБРАЗОВАТЕЛИ ЛИНЕЙНОГО ПЕРЕМЕЩЕНИЯ KTSL

Для встраивания в гидроцилиндр и измерения уровня (серия V1, опция EXT1)



Преобразователи линейного перемещения серии V1 представляют собой магнитострикционные преобразователи в стержневом исполнении и имеют более совершенные технические характеристики по сравнению с серией V и дополненный спектр вариантов выходных интерфейсов Преобразователи серии V1 с опцией EXT1 представляют собой бюджетную версию серии V1 за счет сокращения диапазона доступных интерфейсов связи (до Modbus), функционала и более низких точности и разрешения.

Основные особенности

- полностью закрытая конструкция из нержавеющей стали
- бесконтактное определение положения
- нечувствителен к загрязнению, IP67
- отсутствие механического износа
- устойчив к ударам и вибрации
- абсолютный выходной сигнал
- разрешение до 0,01 мм

Области применения

- измерения уровня, в том числе в агрессивных средах
- пищевая промышленность
- фармацевтическая промышленность
- строительная техника

Метрологические характеристики	
Номинальная длина	50...3500 мм
Разрешение	≤0,01 мм
Скорость передачи Modbus	≤115200 bps
Гистерезис	≤0,01 мм
Повторяемость	±±0,001% FS
Частота опроса	≤3,7 кГц
Макс. нелинейность	±±0,01% FS
Температурный дрейф	≤10 ppm/°C

Эксплуатационные параметры	
Рабочая температура	-40...+75 °C
Температура хранения	-40...+75 °C
Относительная влажность	≤90%
Ударная нагрузка, МЭК 68-2-7	100g
Вибрация, МЭК 68-2-6	20g, 10...2000 Гц
Степень защиты IP	IP67
Стойкость к давлению	350 бар (пики до 700 бар)
Защита от переплюсовки	Да
Защита от перенапряжения	Да

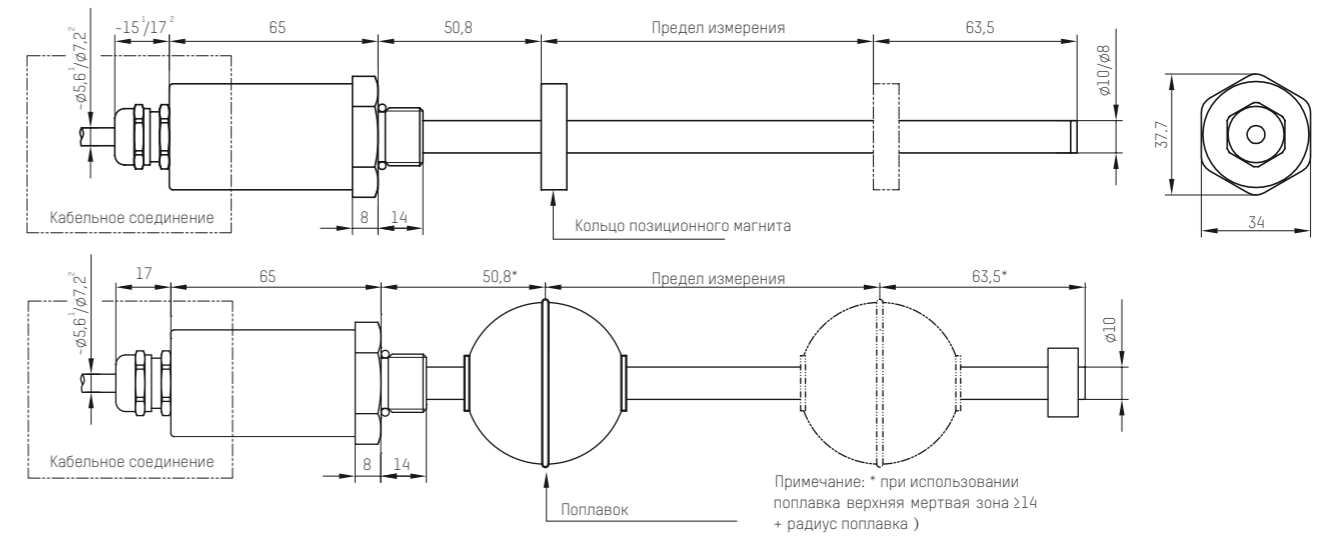
Механические параметры	
Исполнение	Стержневое
Материал стержня	Нержавеющая сталь 304L
Материал корпуса	Анодированный алюминий
Монтаж	Посадка 18h6
Подключение	Разъём/кабель

Параметры интерфейса

Серия	KTSL...-Axx-V1-.../EXT1	KTSL...-Vxx-V1-.../EXT1	KTSL...-MBx...V1-.../EXT1
Выход	4...20 мА 0...20 мА	0...10 В 0...5 В	Modbus
Напряжение питания	20...28 В		
Потребление тока	100 мА		
Электрическая прочность изоляции	500 В		

Габаритные размеры

Размеры для кабельного соединения



Габаритные размеры при разъёмном соединении

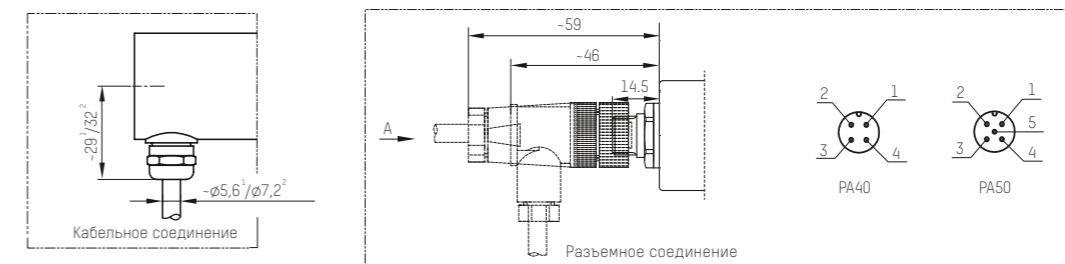


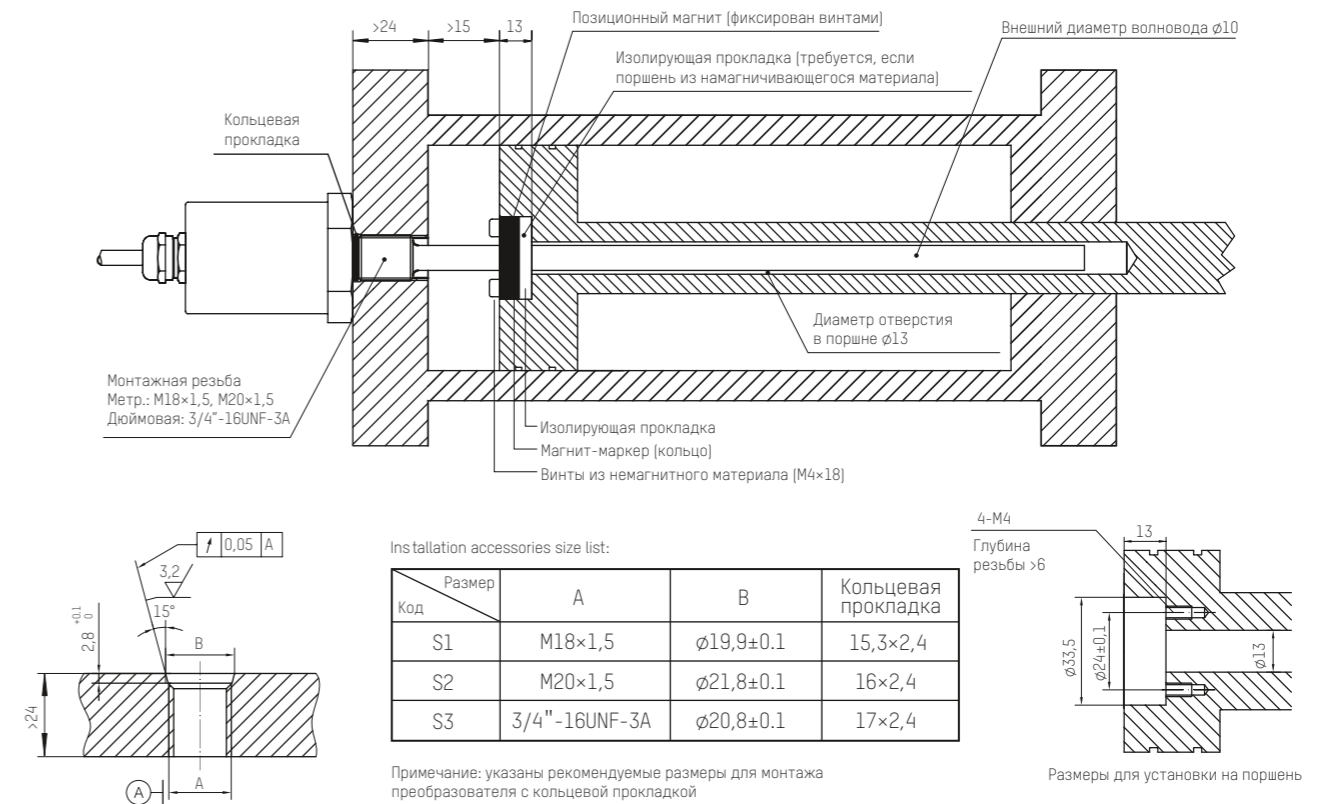
Схема подключения

Интерфейс	Код заказа	Подключение	Пин / цвет провода				
			1	2	3	4	5
Аналоговый	S004		+24 В (Питание) коричневый	0 В (Питание) белый	Сигнал + синий	Сигнал - черный	
	S005		+24 В (Питание) коричневый	0 В (Питание) белый	Сигнал + синий	Сигнал - черный	резерв
Modbus	S004		+24 В (Питание) коричневый	0 В (Питание) белый	Data + синий	Data - черный	
	S005		+24 В (Питание) коричневый	0 В (Питание) белый	Сигнал + синий	Сигнал - черный	резерв

Магниты и аксессуары

Аксессуар	Артикул	Размеры	Описание
Установочный набор со стандартным магнитом	288501		Один магнит 211501, одна прокладка 211521 (толщина 5 мм), четыре винта M4×20 с гроверными шайбами.
Набор поплавка	266001		Один поплавок 211546, набор запирающих колец 211589. Материал поплавка 304, выдерживает давление до 2,5МПа, плотность 0,6; материал кольца 304.
Стандартное магнитное кольцо	211501		
Изолирующая прокладка	211521		
Магнитное кольцо под замену BTL (BALLUFF)	211519		
Установочный набор с магнитом под замену BTL (BALLUFF)	288519		Один магнит 211519, одна прокладка 211521 (толщина 5 мм), два винта M4×20 с гроверными шайбами
Поплавок	211546		Материал 304, выдерживает давление 2,5 МПа, плотность 0,6
Запирающее кольцо	211589		Материал 304

Установка в гидроцилиндр



Как выбрать диапазон датчика по гидроцилиндру

При выборе диапазона датчика для существующего гидравлического цилиндра убедитесь, что диапазон датчика охватывает ход измерительного штока поршня цилиндра, то есть точка диапазона датчика 0 находится

перед начальной точкой хода измерительного штока поршня, а конечная точка диапазона датчика находится после ход поршневого измерительного штока заканчивается.

Меры предосторожности

- Установка в гидроцилиндр — преобразователи стержневого исполнения обычно встраиваются в гидроцилиндр. Варианты монтажной резьбы включают: M18x1,5, M20x1,5, 3/4"-16UNF-3A. Перед монтажом убедитесь, что форма и размеры установочных мест в гидроцилиндре соответствуют приведенным выше требованиям.
- Монтаж. Датчик не имеет специальных требований по положению и направлению установки, но монтаж должен обеспечивать прочную и надежную установку датчика. Позиционный магнит должен быть установлен на подвижной части и находиться на надлежащем расстоянии от измерительного стержня.
- Позиционный магнит. Для обеспечения точности измерения установочные части позиционного магнита, такие как винты, прокладки с магнитной изоляцией и т. д., должны быть изготовлены из немагнитных материалов.
- Примечания: датчик является магниточувствительным устройством и должен находиться вдали от воздействия сильных внешних магнитных полей. При измерении с высокой точностью также следует учитывать стабильность и точность источника питания. Во время использования также необходимо не допускать попадания в электронный отсек посторонних предметов.

► Код заказа для серии B1, опция EXT1

KTSL	-L	xxxx	-xxx	-B1	-xxxx	-xx	x	/EXT1
1		2	3	4	5	6	7	8

1 Тип: KTSL — датчик марки K&T Sensors для измерения линейных перемещений

2 Номинальная длина измерения, мм

3 Вариант выходного сигнала:

Аналоговые сигналы		Цифровые сигналы	
Код	Сигнал	Код	Сигнал
A01	4...20 мА	MBx	Modbus x – скорость: 1 – 19200bps, 4 – 4800bps, 5 – 38400bps, 6 – 57600bps, 7 – 11520bps, 9 – 9600bps
A02	20...4 мА		
A11	0...20 мА		
A12	20...0 мА		
V01	0...10 В		
V02	10...0 В		
V11	0...5 В		
V12	5...0 В		

4 Серия B1

5 Вариант электрического подключения:

Код	Описание
CHxx	PUR кабель с разделкой, темп. -20...+90 °С, xx – длина кабеля в метрах (для аналогового, SSI и Start/Stop интерфейсов)
CUxx	PVC кабель с разделкой, темп. -20...+105 °С, xx – длина в метрах (для аналогового, SSI и Start/Stop интерфейсов)
CWxx	Кабель PUR с разделкой, темп. -40...+85 °С, xx – длина в метрах
S004	Разъем M12 штекер, 4-пин
S005	Разъем M12 штекер, 5-пин

6 Тип технологического подсоединения:

Код	Описание
S1	M18×1,5 стержень 10 мм
S2	M20×1,5 стержень 10 мм
S3	3/4 – 16UNF-3AS006

7 Вариант мертвых зон:

Код	Описание
0	50,8 + 63,5 мм

8 Опция (модификация, специальная функция или исполнение, указывается только при наличии):

Код	Описание
EXT1	Модификация EXT1

В комплект поставки входит:

- преобразователь линейных перемещений
- руководство по эксплуатации
- позиционный магнит
- ответный разъем с кабелем 2 м

ПРЕОБРАЗОВАТЕЛИ ЛИНЕЙНОГО ПЕРЕМЕЩЕНИЯ KTSL

Для встраивания в гидроцилиндр (серия В)



Преобразователь линейных перемещений KTSL серии В представляет собой измерительную систему в прочном корпусе с диапазоном измерения от 30 до 5000 мм, отлично подходящую для эксплуатации в неблагоприятных условиях. Волновод расположен внутри трубки из нержавеющей стали, способной выдерживать высокое давление. Это обуславливает широкую применимость преобразователей серии В в гидроцилиндрах, а также для позиционирования объектов в зонах под давлением. Преобразователь серии В может быть изготовлен в искробезопасном ExiallBT4Ga и во взрывозащищённом ExdII BT5Gb исполнении.

Основные особенности

- выдерживает давление до 700 бар
- бесконтактное определение положения
- нечувствителен к загрязнению, IP67
- отсутствие механического износа
- устойчив к ударам и вибрации
- абсолютный выходной сигнал
- разрешение до 0,001 мм

Области применения

- клапаны с гидравлическим приводом
- гидравлические прессы
- затворы и шлюзы
- строительная техника
- сельскохозяйственная техника
- литейное производство

Метрологические характеристики	
Номинальная длина	30...5000 мм
Разрешение	≤0,0038 мм
Гистерезис	≤0,002% FS
Повторяемость	≤0,005% FS
Частота опроса	1 кГц
Макс. нелинейность	±100 мкм до 200 мм ном. длины ≤0,05% FS свыше 200 мм ном. длины
Температурный дрейф	≤0,001%/°C

Эксплуатационные параметры	
Рабочая температура	-20...+55 °C
Температура хранения	-40...+85 °C
Относительная влажность	≤90%
Ударная нагрузка, МЭК 68-2-7	100g
Вибрация, МЭК 68-2-6	15g, 10...2000 Гц
Степень защиты IP	IP67
Стойкость к давлению	700 бар
Взрывозащищённое исполнение	ExiallBT4Ga ExdII BT5Gb
Защита от переплюсовки	Да
Защита от перенапряжения	Да

Механические параметры	
Исполнение	Стержневое
Материал корпуса	Нержавеющая сталь 316 0Cr18Ni9, анодированный алюминий
Монтаж	Резьба M18x1,5
Подключение	Разъём SM05/HM04, кабель

Параметры интерфейса

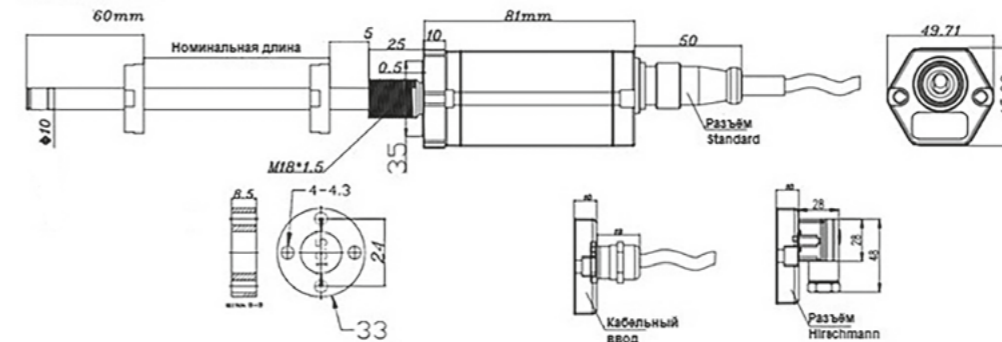
Серия	KTSL...-Axx-B-...	KTSL...-Vxx-B-...	KTSL...-D00-B-...
Выход	4...20 мА 0...20 мА	0...5 В 0...10 В	RS485 / MODBUS RTU
Сопротивление нагрузки	≤1 кОм	≥3 кОм	-
Напряжение питания	15...24 В		
Потребление тока	≤35 мА	≤16 мА	≤16 мА
Электрическая прочность изоляции	500 В		

Подключение

	Контакт SM05	Контакт HM04	Провод, цвет	KTSL...-Axx-B-...	KTSL...-Vxx-B-...	KTSL...-D00-B-...
Подключение питания	1	1	коричневый	+24 В		
	2	3	серный	0 В		
Выходной сигнал	3	2	синий	0...20 мА / 4...20 мА	0...10 В / 0...5 В	RS485A
	4	3	белый	земля		RS485B
Заземление	5	экран	экран	земля		

Габаритные размеры

Преобразователь линейных перемещений с кольцевым магнитом. Разъёмное либо кабельное подключение



Преобразователь линейных перемещений с кольцевым магнитом, взрывозащищённое исполнение. Разъёмное либо кабельное подключение

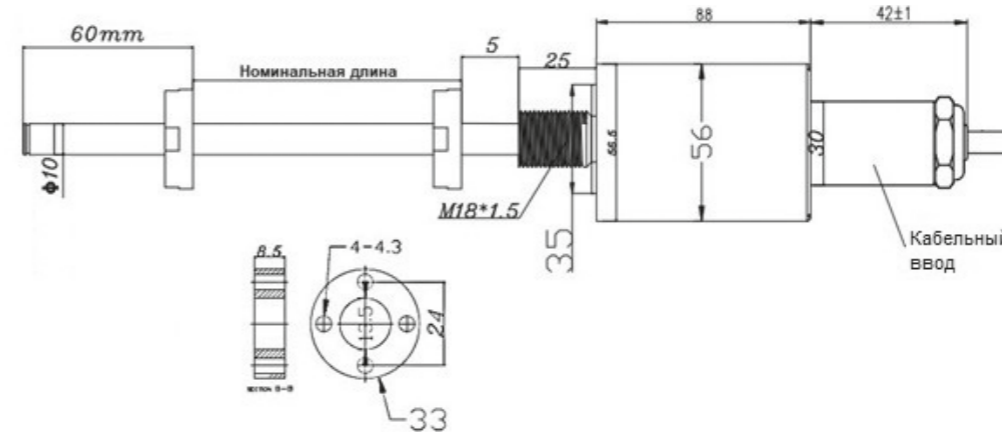
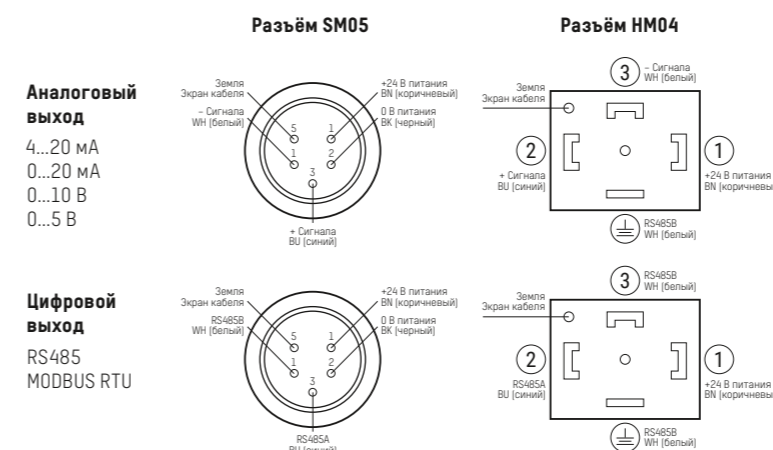


Схема подключения



▶ Код заказа для серии В

KTSL	-L	xxxx	-xxx	-B	-xxxx	-S1	1	/xxxx
1		2	3	4	5	6	7	8

1 Тип: KTSL — датчик марки K&T Sensors для измерения линейных перемещений

2 Номинальная длина измерения, мм

3 Вариант выходного сигнала:

Аналоговые сигналы		Цифровые сигналы	
Код	Сигнал	Код	Сигнал
A01	4...20 мА	MBO	RS485/Modbus RTU
A02	20...4 мА		
A11	0...20 мА		
A12	20...0 мА		
V01	0...10 В		
V02	10...0 В		
V11	0...5 В		
V12	5...0 В		

4 Серия В

5 Вариант электрического подключения:

Код	Описание
CHxx	PUR кабель с разделкой, темп. -20...+90 °C, xx – длина кабеля в метрах (для аналогового, SSI и Start/Stop интерфейсов)
SMxx	Кабель с авиационным разъемом по GB11918-2014, IP67, M18, 5-пин (гнездо); xx – длина в метрах
HM04	Прямоугольный разъем по DIN3650-A/ISO4400, 4-пин (штекер)

6 Тип технологического подсоединения:

Код	Описание
S1	M18×1,5 стержень 10 мм

7 Вариант мертвых зон:

Код	Описание
1	30 + 60 мм

8 Опция (модификация, специальная функция или исполнение, указывается только при наличии):

Код	Описание
ExA	Искробезопасное исполнение (для применения во взрывоопасных зонах)
ExB	Исполнение корпуса в варианте «Взрывонепроницаемая оболочка» (для применения во взрывоопасных зонах)

В комплект поставки входит:

- преобразователь линейных перемещений
- руководство по эксплуатации
- кабель/ответный разъем с кабелем
- позиционный магнит

ПРЕОБРАЗОВАТЕЛИ ЛИНЕЙНОГО ПЕРЕМЕЩЕНИЯ KTSL

Профильное исполнение (серия P, опция EXT1)



Преобразователи линейного перемещения серии P являются магнитоотрицательными преобразователями профильного типа. Преобразователи серии P опцией EXT1 имеет стандартный профиль, расширенный температурный диапазон и самые высокие среди всей серии P технические характеристики по разрешению, точности, повторяемости.

Основные особенности

- бесконтактное определение положения
- нечувствителен к загрязнению, IP67
- отсутствие механического износа
- устойчив к ударам и вибрации
- абсолютный выходной сигнал
- разрешение до 0,0005 мм

Области применения

- металлообрабатывающее оборудование
- металлопрокатные станы
- вулканизация шин
- симуляторы
- лесозаготовка
- прессовое оборудование
- энергетика

Метрологические характеристики	
Номинальная длина	50...5000 мм
Разрешение	≤0,0015% FS
Гистерезис	≤0,01 мм
Повторяемость	±±0,001% FS
Частота опроса	≤3,7 кГц
Макс. нелинейность	±±0,01% FS
Температурный дрейф	≤15 ppm/°C

Эксплуатационные параметры	
Рабочая температура	-40...+85 °C
Температура хранения	-40...+85 °C
Относительная влажность	≤90%
Ударная нагрузка, МЭК 68-2-7	100g
Вибрация, МЭК 68-2-6	20g, 10...2000 Гц
Степень защиты IP	IP67
Защита от переполюсовки	Да
Защита от перенапряжения	Да

Механические параметры	
Исполнение	Профильный
Материал корпуса	Анодированный алюминий
Монтаж	Крепежные скобы
Подключение	Разъём / кабель

Параметры интерфейса

Серия	KTSL...-Axx-P-.../EXT1	KTSL...-Vxx-P-.../EXT1	KTSL...-Sxx-P-.../EXT1	KTSL...-T0x-P-.../EXT1	KTSL...-P0x-P-.../EXT1
Выход	4...20 мА 0...20 мА	0...10 В 0...5 В	SSI	Profibus	Profinet
Сопrotивление нагрузки			20...28 В		
Потребление тока			≤100 мА		
Электрическая прочность изоляции			500 В		

Габаритные размеры

Версии PROFIBUS и PROFINET

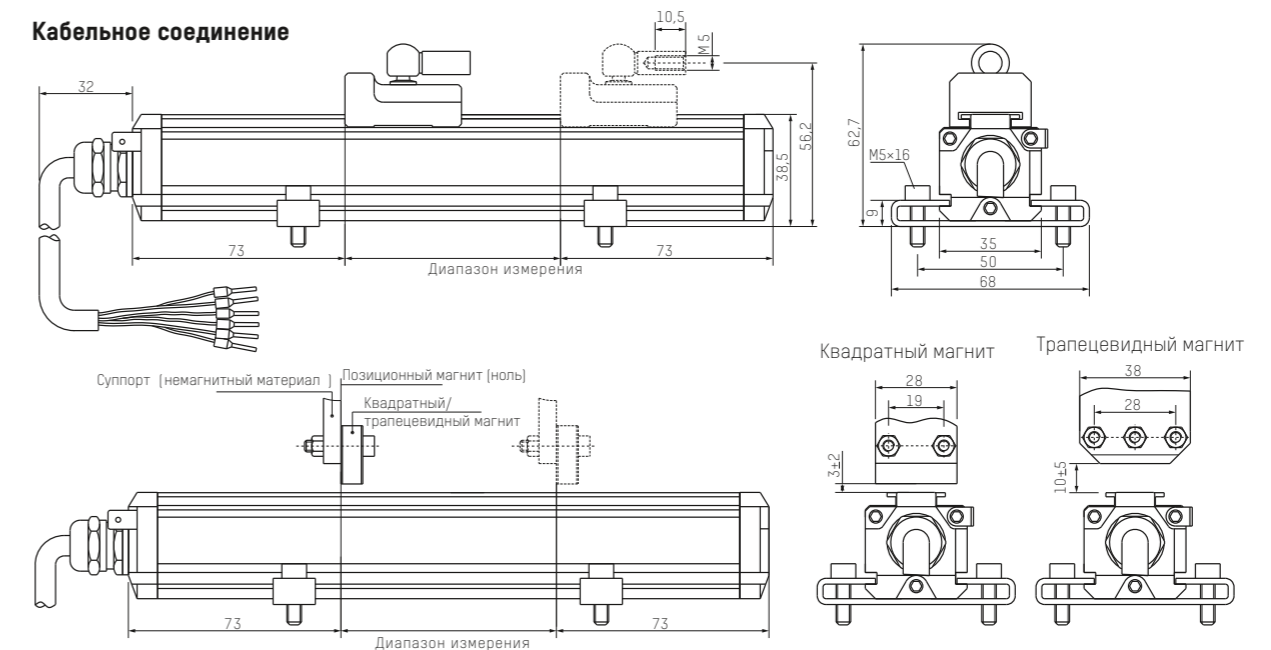


Схема подключения

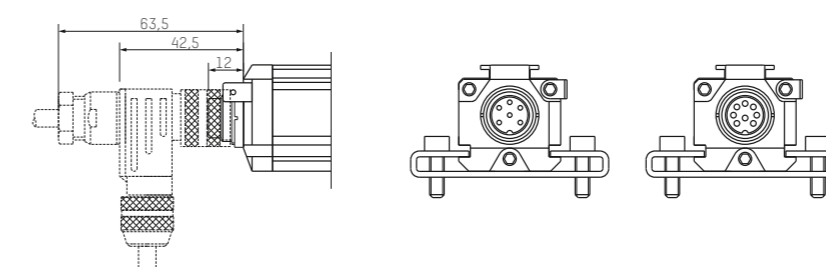
Интерфейс	Код заказа	Подключение	Пин / цвет провода							
			1	2	3	4	5	6	7	8
Аналого-вый	S006		Сигнал +V мА серый	Сигнал -V мА розовый	резерв	резерв	+24 В коричневый	0 В (GND) белый	-	-
	S008		Сигнал +mA желтый	Сигнал -mA, V серый	резерв	резерв	Сигнал +V зеленый	0 В (GND) синий	+24 В коричневый	резерв
SSI	S007		Data - серый	Data + розовый	Clock + желтый	Clock - розовый	+24 В коричневый	0 В (GND) белый	резерв	-
	S008		Clock + желтый	Data + серый	Clock - розовый	резерв	Data - зеленый	0 В (GND) синий	+24 В коричневый	резерв белый
Profinet	PD56		Tx + желтый	Rx + белый	Tx - оранжевый	Rx - синий	-	-	-	-
			+24 В коричневый	резерв белый	0 В (GND) синий	резерв черный	-	-	-	-
Profibus	PD63		RXD/TXD-N зеленый	RXD/TXD-P красный	резерв	резерв	+24 В черный	0 В (GND) синий	-	-
	PD53		резерв	RXD/TXD-N зеленый	резерв	RXD/TXD-P красный	Экран	-	-	-
Кабельное соединение для Profinet, Profibus, EtherCAT	DAxx	Кабель одиночный	Tx + желтый	Rx + белый	Tx - оранжевый	Rx - синий	+24 В красный	0 В (GND) черный	-	-
	DBxx	Кабель двойной	Tx + желтый 1,2	Rx + белый 1,2	Tx - оранжевый 1,2	Rx - синий 1,2	+24 В красный 1	0 В (GND) черный 1	-	-

Габаритные размеры

Кабельное соединение



Размеры для разъёмного соединения



► Код заказа для серии P, опция EXT1

KTSL	-L	xxxx	-xxx	-P	-xxxx	-P1	x	/EXT1
1		2	3	4	5	6	7	8

1 Тип: KTSL — датчик марки K&T Sensors для измерения линейных перемещений

2 Номинальная длина измерения, мм

3 Вариант выходного сигнала:

Аналоговые сигналы		Цифровые сигналы	
Код	Сигнал	Код	Сигнал
A01	4...20 мА	P01	Profinet, 1 магнит
A02	20...4 мА	T01	Profibus, 1 магнит
A11	0...20 мА	Sxx	SSI асинхр.; xx – формат данных/разрешение
A12	20...0 мА		
V01	0...10 В	SxxB	SSI синхр.; xx – формат данных/разрешение
V02	10...0 В		
V11	0...5 В		
V12	5...0 В		

SSI			
Формат данных		Разрешение	
1	Двоичный, 24 бита, восходящий	1	100 мкм
2	Двоичный, 25 бит, восходящий	2	50 мкм
3	Двоичный, 26 бит, восходящий	3	20 мкм
4	Код Грея, 24 бита, восходящий	4	10 мкм
5	Код Грея, 25 бит, восходящий	5	5 мкм
6	Код Грея, 26 бит, восходящий	6	2 мкм
7	Двоичный, 24 бита, нисходящий	7	1 мкм
8	Двоичный, 25 бит, нисходящий	8	40 мкм
9	Двоичный, 26 бит, нисходящий	9	0,5 мкм
A	Код Грея, 24 бита, нисходящий		
B	Код Грея, 25 бит, нисходящий		
C	Код Грея, 26 бит, нисходящий		

4 Серия P

5 Вариант электрического подключения:

Код	Описание
CHxx	PUR кабель с разделкой, темп. -20...+90 °C, xx – длина кабеля в метрах (для аналогового, SSI и Start/Stop интерфейсов)
CUxx	PVC кабель с разделкой, темп. -20...+105 °C, xx – длина в метрах (для аналогового, SSI и Start/Stop интерфейсов)
CWxx	Кабель PUR с разделкой, темп. -40...+85 °C, xx – длина в метрах
S006	Разъем M16 штекер, 6-пин
S007	Разъем M16 штекер, 7-пин
S008	Разъем M16 штекер, 8-пин
PD56	4-пин, 1×M8 гнездо, питание + 2×M12 штекер, данные (применяется для Profinet, EtherCAT)
PD53	4-пин, 1×M8 штекер, питание + 5-пин, 2×M12 штекер/гнездо, данные (применяется для Profibus)
PD63	6-пин, 2×M16 штекер/гнездо (применяется для Profibus DP)

6 Тип технологического подсоединения:

Код	Описание
P1	Профиль 35 м (ш) × 38,5 мм (в)

7 Вариант мертвых зон:

Код	Описание
4	72,5 + 72,5 мм (кроме датчиков с сигналами Profibus, Profinet)
5	73 + 73 мм (кроме датчиков с сигналами Profibus, Profinet)
M	85 + 73 мм (только для датчиков с сигналами Profibus, Profinet)

8 Опция (модификация, специальная функция или исполнение, указывается только при наличии):

Код	Описание
EXT1	Модификация EXT1

В комплект поставки входит:

- преобразователь линейных перемещений
- крепление
- позиционный магнит
- ответный разъем
- руководство по эксплуатации

► Магниты и аксессуары

Аксессуар	Артикул	Размеры	Описание
Установочный набор с квадратным магнитом	288508		Один магнит 211508, одна прокладка 211529 (толщина 5 мм), два винта M4×20
Установочный набор с трапецевидным магнитом	288514		Один магнит 211514, одна прокладка 211530 (толщина 5 мм), три винта M4×20
Монтажный комплект	211561		Один монтажный зажим, два винта M5×16.
Монтажный комплект с изоляцией	211801		Один монтажный зажим, два винта M5×16 с головкой, четыре изолирующих шайбы
Квадратный магнит	211508		
Подкладка под квадратный магнит	211529		
Трапецевидный магнит	211514		
Прокладка под трапецевидный магнит	211530		
Магнит-слайдер	211513		

► Кабельная сборка с заделанными концами

Модель	Артикул	Размеры	Описание
Кабельная сборка	AST-Mxxx-H01 (U01/U02)		Mxxx — длина кабеля в метрах; H01-6-pin PUR оранжевая оплетка, темп. окр. среды -20-90°C; U01-6-pin PVC оранжевая оплетка, темп. окр. среды -20-105°C; U02-8-pin PVC оранжевая оплетка, темп. окр. среды -20-105°C.
Кабельная сборка с угловым разъемом	AST-Mxxx-H03 (U03/U04)		Mxxx — длина кабеля в метрах; H03-6-pin PUR оранжевая оплетка, темп. окр. среды -20-90°C; U03-6-pin PVC оранжевая оплетка, темп. окр. среды -20-105°C; U04-8-pin PVC оранжевая оплетка, темп. окр. среды -20-105°C.

ПРЕОБРАЗОВАТЕЛИ ЛИНЕЙНОГО ПЕРЕМЕЩЕНИЯ KTSL

Профильное исполнение (серия P, опция EXT2)



Преобразователи линейного перемещения серии P являются магнитоотрицательными преобразователями профильного типа. Преобразователи серии P с опцией EXT2 имеют более плоский профиль и улучшенные технические характеристики, включая расширенный температурный диапазон и характеристики по разрешению, точности, повторяемости.

Основные особенности

- бесконтактное определение положения
- нечувствителен к загрязнению, IP67
- отсутствие механического износа
- устойчив к ударам и вибрации
- абсолютный выходной сигнал
- разрешение до 0,0005 мм

Области применения

- металлообрабатывающее оборудование
- металлопрокатные станы
- вулканизация шин
- симуляторы
- лесозаготовка
- прессовое оборудование
- энергетика

Метрологические характеристики	
Номинальная длина	50...6000 мм
Разрешение	≤0,0015% FS
Гистерезис	≤0,01 мм
Повторяемость	≤±0,001% FS
Частота опроса	≤3,7 кГц
Макс. нелинейность	≤±0,01% FS
Температурный дрейф	≤15 ppm/°C

Эксплуатационные параметры	
Рабочая температура	-40...+85 °C
Температура хранения	-40...+85 °C
Относительная влажность	≤90%
Ударная нагрузка, МЭК 68-2-7	100g
Вибрация, МЭК 68-2-6	20g, 10...2000 Гц
Степень защиты IP	IP67
Защита от переплюсовки	Да
Защита от перенапряжения	Да

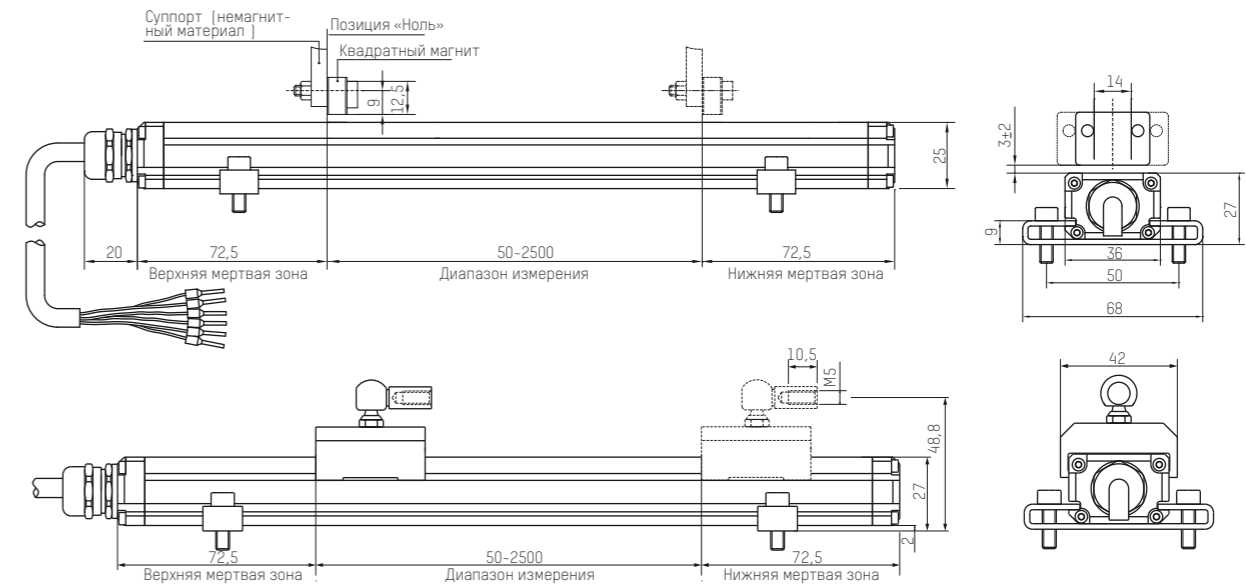
Механические параметры	
Исполнение	Профильный
Материал корпуса	Анодированный алюминий
Монтаж	Крепежные скобы
Подключение	Разъём / кабель

Параметры интерфейса

Серия	KTSL...-Axx-P-.../EXT2	KTSL...-Vxx-P-.../EXT2
Выход	4...20 мА 0...20 мА	0...10 В 0...5 В
Сопротивление нагрузки	20...28 В	
Потребление тока	≤100 мА	
Электрическая прочность изоляции	500 В	

Габаритные размеры

Кабельное соединение



Разъемы PA50/PB81/PN60

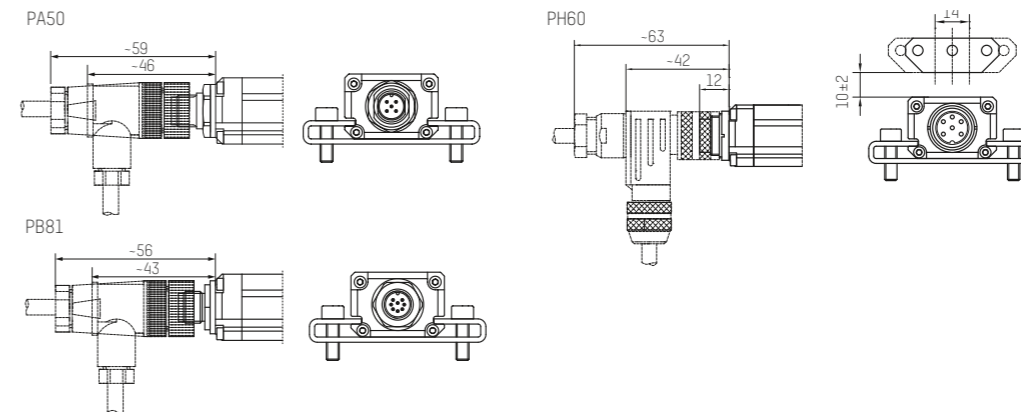


Схема подключения

Интерфейс	Код заказа	Подключение	Пин / цвет провода								
			1	2	3	4	5	6	7	8	
Аналоговый	S005		+24 В коричневый	0 В (GND) белый	Сигнал аналог/ток. + голубой	Сигнал - черный	Вход програм- мирования серый				
	S006		Сигнал + серый	Сигнал - розовый	резерв	резерв	+24 В коричневый	0 В (GND) белый			
	S009		Сигнал аналог. ток. + желтый	Сигнал - серый	резерв	резерв	Сигнал аналог. напря. + зеленый	0 В (GND) синий	+24 В коричневый	резерв	

▶ Магниты и аксессуары

Аксессуар	Артикул	Размеры	Описание
Установочный набор с квадратным магнитом	288508		Один магнит 211508, одна прокладка 211529 (толщина 5 мм), два винта M4×20
Установочный набор с трапецевидным магнитом	288514		Один магнит 211514, одна прокладка 211530 (толщина 5 мм), три винта M4×20
Монтажный комплект	211561		Один монтажный зажим, два винта M5×16.
Монтажный комплект с изоляцией	211801		Один монтажный зажим, два винта M5×16 с головкой, четыре изолирующих шайбы
Установочный набор магнита-слайдера	288517		Один магнит-слайдер 211517, один винт M5×25, две гайки M5
Квадратный магнит	211508		
Подкладка под квадратный магнит	211529		
Трапецевидный магнит	211514		
Прокладка под трапецевидный магнит	211530		
Магнит-слайдер	211517		

▶ Разъем с кабелем с заделанными для монтажа концами

Модель	Артикул	Размеры	Описание
Кабельная сборка M16	AST-Mxxx-H01 (U01)		Mxxx — длина кабеля в метрах; H01-6-pin PUR оранжевая оплетка, температура окр. среды -20-90°C; U01-6-pin PVC оранжевая оплетка, температура окр. среды -20-105°C
Кабельная сборка с угловым разъёмом M16	AST-Mxxx-H03 (U03)		Mxxx — длина кабеля в метрах; H03-6-pin PUR оранжевая оплетка, температура окр. среды -20-90°C; U03-6-pin PVC оранжевая оплетка, температура окр. среды -20-105°C.
Кабельная сборка M12	AST-Mxxx-W06		Mxxx — длина кабеля в метрах; W06-5-pin PUR черная оплетка, температура окр. среды -40-80°C
Кабельная сборка с угловым разъёмом M12	AST-Mxxx-W05		Mxxx — длина кабеля в метрах; W05-5-pin PUR черная оплетка, температура окр. среды -40-80°C

▶ Разъем с кабелем

Модель	Артикул	Размеры	Описание
Разъём M12 «гнездо» 5-пин с кабелем	521801-2(3/5/10)		PUR черная оплетка, Провода: 1-коричневый, 2-белый, 3-голубой, 4-черный, 5-серый, диапазон температуры: -40-80°C.
Угловой разъём M12 «гнездо» 5-пин с кабелем	521804-2(5)		PUR черная оплетка, Провода: 1-коричневый, 2-белый, 3-голубой, 4-черный, 5-серый, диапазон температуры: -40-80°C.
Разъём M12 «гнездо» 8-пин с кабелем	521803-5(10)		PUR черная оплетка, Провода (8 жил): 1-желтый, 2-серый, 3-розовый, 4-красный, 5-зеленый, 6-синий, 7-коричневый, 8-белый диапазон температуры: -25-85°C.
Угловой разъём M12 «гнездо» 8-пин с кабелем	521805-5(10)		PUR черная оплетка, Провода (8 жил): 1-желтый, 2-серый, 3-розовый, 4-красный, 5-зеленый, 6-синий, 7-коричневый, 8-белый диапазон температуры: -25-85°C.

► Код заказа для серии P, опция EXT2



- 1 Тип: KTSL — датчик марки K&T Sensors для измерения линейных перемещений
- 2 Номинальная длина измерения, мм
- 3 Вариант выходного сигнала:

Аналоговые сигналы	
A01	4...20 mA
A02	20...4 mA
A11	0...20 mA
A12	20...0 mA
V01	0...10 V
V02	10...0 V
V11	0...5 V
V12	5...0 V
V12	5...0 V

- 4 Серия P
- 5 Вариант электрического подключения:

Код	Описание
CHxx	PUR кабель с разделкой, темп. -20...+90 °C, xx – длина кабеля в метрах (для аналогового, SSI и Start/Stop интерфейсов)
S005	Разъем M12 штекер, 5-пин
S006	Разъем M16 штекер, 6-пин
S009	Разъем M12 штекер, 8-пин

- 6 Тип технологического подсоединения:

Код	Описание
P2	Профиль 36 мм (ш) × 27 мм (в)

- 7 Вариант мертвых зон:

Код	Описание
4	72,5 + 72,5 мм
5	73 + 73 мм

- 8 Опция (модификация, специальная функция или исполнение, указывается только при наличии):

Код	Описание
EXT2	Модификация EXT2

В комплект поставки входит:

- преобразователь линейных перемещений
- позиционной магнит
- ответный разъем
- руководство по эксплуатации

ПРЕОБРАЗОВАТЕЛИ ЛИНЕЙНОГО ПЕРЕМЕЩЕНИЯ KTSL

Профильное исполнение (серия P, опция EXT3)



Преобразователи линейного перемещения серии P являются магнитоотрицательными преобразователями профильного типа. Преобразователи серии P с опцией EXT3 имеют узкий профиль, а также позволяют работать с двумя магнитами.

Основные особенности

- бесконтактное определение положения
- нечувствителен к загрязнению, IP67
- отсутствие механического износа
- устойчив к ударам и вибрации
- абсолютный выходной сигнал
- разрешение до 0,025% FS

Области применения

- металлообрабатывающее оборудование
- металлопрокатные станы
- симуляторы
- лесозаготовка
- прессовое оборудование
- энергетика

Метрологические характеристики	
Номинальная длина	50...3000 мм
Разрешение	≤0,025% FS
Гистерезис	≤0,01 мм
Повторяемость	≤±0,01% FS
Частота опроса	≤3,7 кГц
Макс. нелинейность	≤±0,05% FS
Число магнитов	1, 2

Эксплуатационные параметры	
Рабочая температура	-40...+85 °С
Температура хранения	-40...+85 °С
Относительная влажность	≤90%
Ударная нагрузка, МЭК 68-2-7	100g
Вибрация, МЭК 68-2-6	20g, 10...2000 Гц
Степень защиты IP	IP67
Защита от переплюсовки	Да
Защита от перенапряжения	Да

Механические параметры	
Исполнение	Профильный
Материал корпуса	Анодированный алюминий
Монтаж	Крепежные скобы
Подключение	Разъём

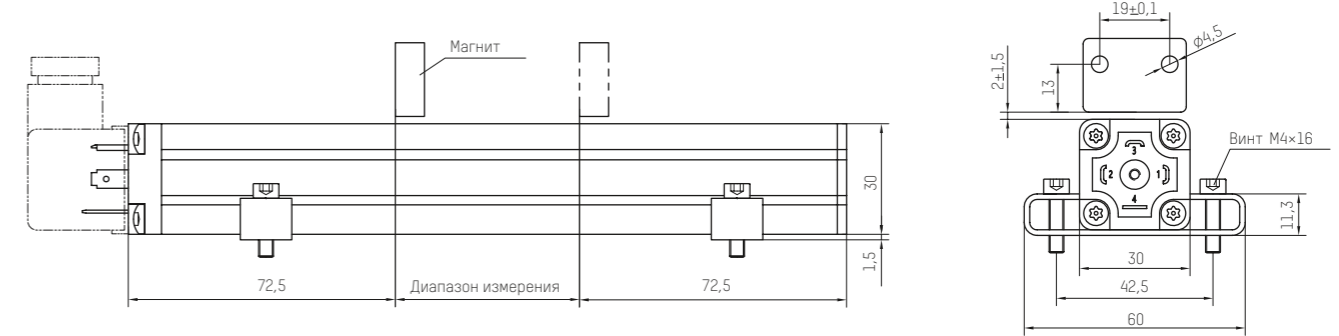
Параметры интерфейса	
Серия	KTSL...-Vxx-P-...EXT3
Выход	0...10 В
Сопротивление нагрузки	20...28 В
Потребление тока	≤100 мА
Электрическая прочность изоляции	500 В

► Схема подключения

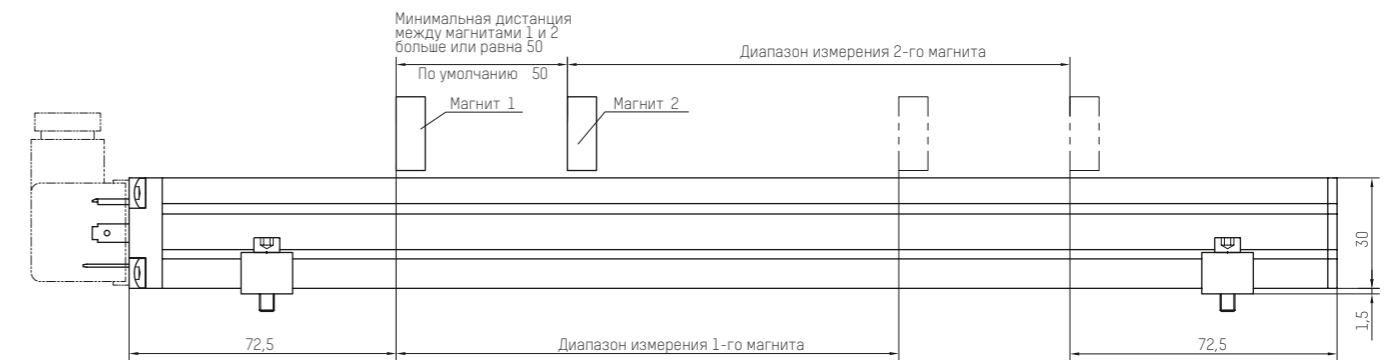
Число магнитов	Подключение	Пин / цвет провода			
		1	2	3	4
1		Сигнал + (прямая хар-ка)	Сигнал + (обратная хар-ка)	+24 В	0 В (GND)
2		Сигнал + (2 магнит)	Сигнал + (1 магнит)	+24 В	0 В (GND)

► Габаритные размеры

Один магнит



Два магнита (длина сенсора на 50 мм больше, чем для одного магнита)



► Магниты и аксессуары

Аксессуар	Артикул	Размеры	Описание
Установочный набор с квадратным магнитом	288508		Один магнит 211508, одна прокладка 211529 (толщина 5 мм), два винта М4х20
Монтажный комплект	211584		Один монтажный зажим, два винта М4х20
Монтажный комплект с изоляцией	211584A		Один монтажный зажим, два винта М4х20, четыре изолирующих шайбы
Квадратный магнит	211508		
Подкладка под квадратный магнит	211529		

► Код заказа для серии P, опция EXT3

KTSL	-L	xxxx	-xxx	-P	-xxxx	-P3	4	/EXT3
1		2	3	4	5	6	7	8

1 Тип: KTSL — датчик марки K&T Sensors для измерения линейных перемещений

2 Номинальная длина измерения, мм

3 Вариант выходного сигнала:

Аналоговые сигналы	
V01	0...10 В
V02	10...0 В
V41	два магнита 0...10 В и 0...10 В
V42	два магнита 0...10 В и 10...0 В
V43	два магнита 10...0 В и 10...0 В
V44	два магнита 10...0 В и 0...10 В

4 Серия P

5 Вариант электрического подключения:

Код	Описание
HM04	Прямоугольный разъем по DIN3650-A/ISO4400, 4-пин (штекер)

6 Тип технологического подсоединения:

Код	Описание
P2	Профиль 36 мм (ш) × 27 мм (в)

7 Вариант мертвых зон:

Код	Описание
4	72,5 + 72,5 мм
5	73 + 73 мм

8 Опция (модификация, специальная функция или исполнение, указывается только при наличии):

Код	Описание
EXT3	Модификация EXT3

В комплект поставки входит:

- преобразователь линейных перемещений
- руководство по эксплуатации
- позиционный магнит
- ответный разъем с кабелем 2 м

ПРЕОБРАЗОВАТЕЛИ ЛИНЕЙНОГО ПЕРЕМЕЩЕНИЯ KTSL

Профильное исполнение (серия P, опция EXT4)



Преобразователи линейного перемещения серии P с опцией EXT4 представляют собой магнитоотрицательные преобразователи в интегральном штоковом исполнении, когда позиционный магнит интегрирован внутри преобразователя, а передача положения объекта происходит через шток.

Преобразователь прекрасно подходит для замены традиционных резистивных линейных преобразователей, при этом имеет стандартные выходные аналоговые сигналы по току и напряжению и может быть подключен по цифровому интерфейсу CANopen.

Основные особенности

- компактное исполнение
- не требует дополнительного монтажа магнита
- отсутствие механического износа
- устойчив к ударам и вибрации
- абсолютный выходной сигнал
- не требует дополнительных выходных преобразований

Области применения

- машиностроение
- судостроение
- авиастроение
- подъемные механизмы

Метрологические характеристики		
Номинальная длина	50...1000 мм, другое по заказу	
Разрешение	Аналоговый	≤0,1 мм для диапазона <400 мм, ≤0,025% FS для ост.
	CANopen	1/2/5/10/20/50/100 мкм
Скорость передачи	CANopen	≤1 Мбит/с
Повторяемость	Равна разрешению	
Время обновления	1 мсек (для сигнала по напряжению)	
Макс. нелинейность	≤±0,05% FS	

Эксплуатационные параметры	
Рабочая температура	-40...+75 °C
Температура хранения	-40...+75 °C
Относительная влажность	≤90%
Ударная нагрузка, МЭК 68-2-7	50g [6 мсек]
Вибрация, МЭК 68-2-6	15g, 10...2000 Гц
Степень защиты IP	IP65
Защита от переплюсовки	Да (макс. 30 В DC)
Защита от перенапряжения	Да (макс. 36 В DC)

Механические параметры	
Исполнение	Профильное штоковое
Материал корпуса	Анодированный алюминий
Материал штока	Нержавеющая сталь 304L
Подключение	Разъём M12

Параметры интерфейса

Серия	KTSL...-Axx-P-.../EXT4	KTSL...-Vxx-P-.../EXT4	KTSL...-Cxx-P-.../EXT4
Выход	4...20 мА; 20...4 мА 0...20 мА; 20...0 мА	0...10 В; 0...5 В 10...0 В; 5...0 В	CANopen
Напряжение питания	20...28 В		
Потребление тока	≤80 мА		
Электрическая прочность изоляции	500 В		

Схема подключения

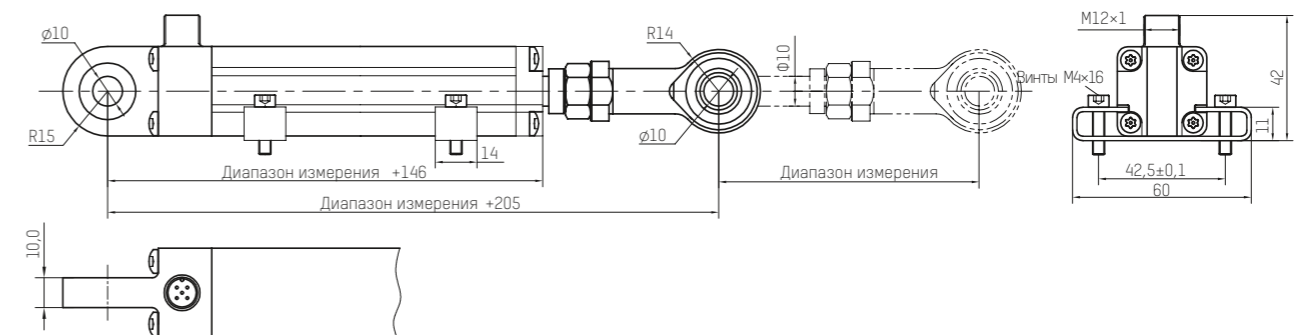
Интерфейс	Заказной номер	Подключение	Пин / цвет провода				
			1	2	3	4	5
Аналоговый	S005		+24 В коричневый	0 В (GND) белый	Сигнал +V* синий	Сигнал -V* черный	резерв
CANopen	S005		резерв коричневый	+24 В белый	0 В (GND) синий	CAN + черный	CAN - серый
Аналоговый MTS D34	S015		+24 В коричневый	Сигнал + белый	0 В (GND) синий	резерв черный	Возврат 1 (опция) серый

Габаритные размеры

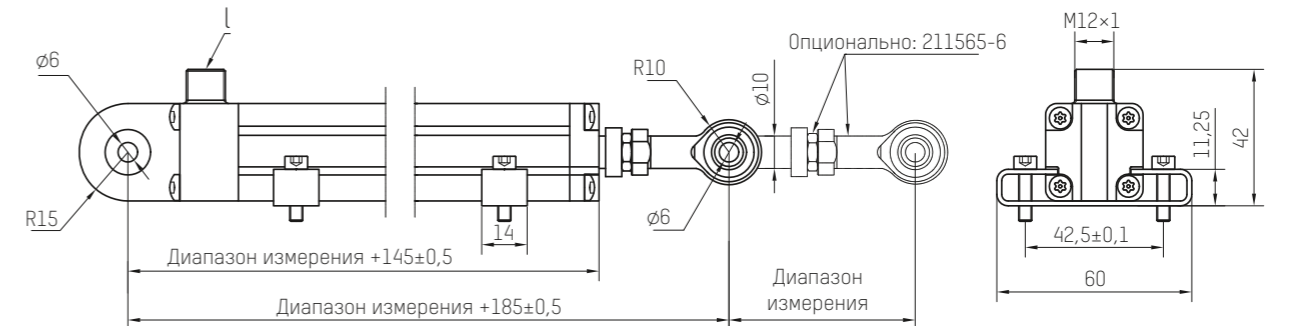
Базовая версия, тип технологического подсоединения P3



Исполнение с опцией /SPC, тип технологического подсоединения P3



Тип технологического подсоединения P4



▶ Аксессуары

Аксессуар	Артикул	Размеры	Описание
Монтажный клеммник	211584		Один монтажный зажим, два винта M4x20
Комплект подшипника	211595		Один сферический подшипник скольжения M10, одна гайка M10
Комплект подшипника	211595-6		Один сферический подшипник скольжения M6, одна гайка M6
Программатор токового сигнала	KTSL612801A		Позволяет установить свой диапазон измерения для выходного сигнала по току, а также поменять направление выходного сигнала с возрастающего на убывающий и наоборот
Программатор сигнала напряжения	KTSL612801B		Позволяет установить свой диапазон измерения для выходного сигнала по напряжению, а также поменять направление выходного сигнала с возрастающего на убывающий и наоборот
Программатор адреса CANopen	KTSL612804		Позволяет установить адрес преобразователя для шины CANopen

▶ Код заказа для серии P, опция EXT4

KTSL	-L	xxxx	-xxx	-P	-xxxx	-P3	Z	/EXT4/XXX
1		2	3	4	5	6	7	8

- 1 Тип: KTSL — датчик марки K&T Sensors для измерения линейных перемещений
- 2 Номинальная длина измерения, мм
- 3 Вариант выходного сигнала:

Аналоговые сигналы		Цифровые сигналы	
Код	Сигнал	Код	Сигнал
A01	4...20 мА	Sxx	CANopen; xx — скорость/разрешение
A02	20...4 мА		
A11	0...20 мА		
A12	20...0 мА		
V01	0...10 В		
V02	10...0 В		
V11	0...5 В		
V12	5...0 В		

CANopen			
Скорость		Разрешение	
1	1000 кбит/с	1	100 мкм
2	800 кбит/с	2	50 мкм
3	500 кбит/с	3	20 мкм
4	250 кбит/с	4	10 мкм
5	125 кбит/с	5	5 мкм
6	100 кбит/с	6	2 мкм
7	50 кбит/с	7	1 мкм
8	20 кбит/с		

- 4 Серия P
- 5 Вариант электрического подключения:

Код	Описание
S005	Разъем M12 штекер 5-пин стандартная распиновка
S015	Разъем M12 штекер 5-пин распиновка MTS D34

- 6 Тип технологического подсоединения:

Код	Описание
P3	Профиль 30 мм (ш) × 30 мм (в), шток с резьбой M10 внешняя, проушина 10мм
P4	Профиль 30 мм (ш) × 30 мм (в), Шток с резьбой M6 внутренняя, проушина 6мм

- 7 Вариант мертвых зон:

Код	Описание
Z	0 + 0 мм

- 8 Опция (модификация, специальная функция или исполнение, указывается только при наличии):

Код	Описание
EXT4	Модификация EXT4
SPC	Электрический разъем сбоку

В комплект поставки входит:

- преобразователь,
- ответный разъем с кабелем 2 м (для разъемного соединения)
- паспорт

ПРЕОБРАЗОВАТЕЛИ ЛИНЕЙНОГО ПЕРЕМЕЩЕНИЯ KTSL

Профильное исполнение (серия P)



Магнитоотрицательные преобразователи KTSL серии P имеют высокую степень защиты, просты в установке и не требуют обслуживания. Благодаря этому они являются прекрасной альтернативой линейным потенциометрам, оптическим линейкам и линейным дифференциальным трансформаторам.

Чувствительный элемент защищен профильным алюминиевым корпусом. Измерение положения осуществляется пассивным магнитом, не требующим подачи питания.

Основные особенности

- диапазон измерения — от 30 до 5000 мм
- бесконтактное определение положения
- нечувствителен к загрязнению, IP65
- отсутствие механического износа
- устойчив к ударам и вибрации
- абсолютный выходной сигнал
- разрешение до 0,001 мм

Области применения

- металлообрабатывающие центры
- металлопрокатные станы
- вулканизация шин
- симуляторы
- лесозаготовка
- прессовое оборудование
- энергетика

Метрологические характеристики	
Номинальная длина	30...5000 мм
Разрешение	≤0,0038 мм
Гистерезис	≤0,002% FS
Повторяемость	≤0,005% FS
Частота опроса	1 кГц
Макс. нелинейность	±100 мкм до 200 мм ном. длины ≤0,05% FS свыше 200 мм ном. длины
Температурный дрейф	≤0,001%/°C

Эксплуатационные параметры	
Рабочая температура	-20...+55 °C
Температура хранения	-40...+85 °C
Относительная влажность	≤90%
Ударная нагрузка, МЭК 68-2-7	100g
Вибрация, МЭК 68-2-6	15g, 10...2000 Гц
Степень защиты IP	IP65
Защита от переплюсовки	Да
Защита от перенапряжения	Да

Механические параметры	
Исполнение	Профильное
Материал корпуса	Анодированный алюминий
Монтаж	Крепежные скобы
Подключение	Разъём SM05/HM04, кабель

Параметры интерфейса

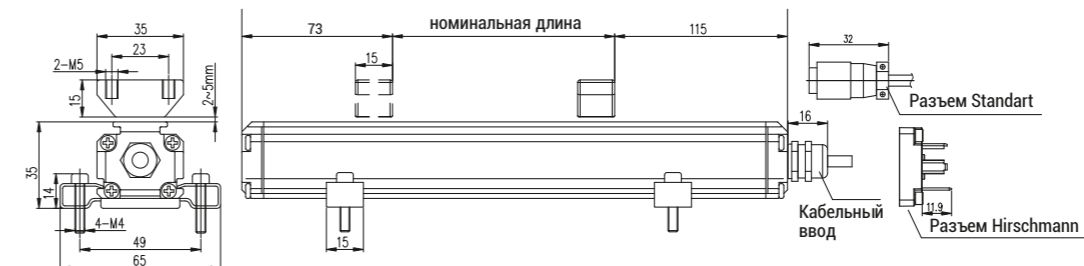
Серия	KTSL...-Axx-P-...	KTSL...-Vxx-P-...	KTSL...-D00-P-...
Выход	4...20 мА 0...20 мА	0...5 В 0...10 В	RS485 / MODBUS RTU
Сопротивление нагрузки	≤1 кОм	≥3 кОм	-
Напряжение питания	15...24 В		
Потребление тока	≤35 мА	≤16 мА	≤16 мА
Электрическая прочность изоляции	500 В		

Подключение

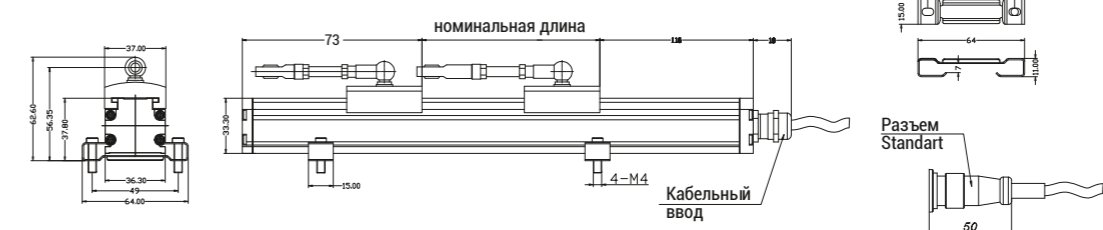
	Контакт SM05	Контакт HM04	Провод, цвет	KTSL...-Axx-P-...	KTSL...-Vxx-P-...	KTSL...-D00-P-...
Подключение питания	1	1	коричневый	+24 В		
	2	3	черный	0 В		
Выходной сигнал	3	2	синий	0...20 мА / 4...20 мА	0...10 В / 0...5 В	RS485A
	4	3	белый	земля		RS485B
Заземление	5	экран	экран	земля		

Габаритные размеры

Преобразователь линейных перемещений со свободным магнитом. Разъёмное подключение



Преобразователь линейных перемещений с закрепленным магнитом. Разъёмное либо кабельное подключение



Преобразователь линейных перемещений со свободным магнитом. Кабельное подключение

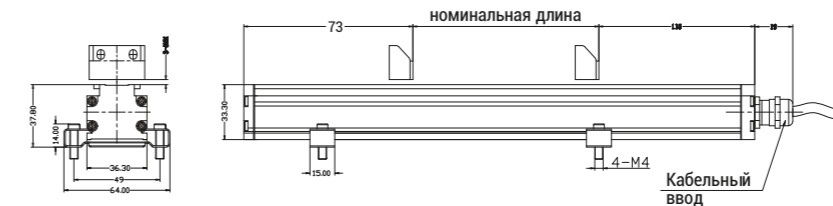
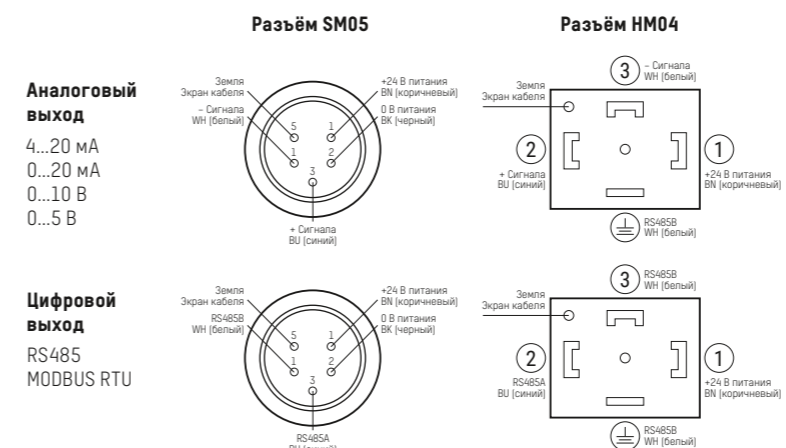


Схема подключения



▶ Код заказа для серии P

KTSL	-L	xxxx	-xxx	-P	-xxxx	-P0	C	
1		2	3	4	5	6	7	8

1 Тип: KTSL — датчик марки K&T Sensors для измерения линейных перемещений

2 Номинальная длина измерения, мм

3 Вариант выходного сигнала:

Аналоговые сигналы		Цифровые сигналы	
Код	Сигнал	Код	Сигнал
A01	4...20 мА	MBO	RS485/Modbus RTU
A02	20...4 мА		
A11	0...20 мА		
A12	20...0 мА		
V01	0...10 В		
V02	10...0 В		
V11	0...5 В		
V12	5...0 В		

4 Серия P

5 Вариант электрического подключения:

Код	Описание
CHxx	PUR кабель с разделкой, темп. -20...+90 °C, xx – длина кабеля в метрах (для аналогового, SSI и Start/Stop интерфейсов)
SMxx	Кабель с авиационным разъемом по GB11918-2014, IP67, M18, 5-пин (гнездо); xx – длина в метрах
HM04	Прямоугольный разъем по DIN3650-A/ISO4400, 4-пин (штекер)

6 Тип технологического подсоединения:

Код	Описание
P0	Профиль 35 мм (ш) × 35 мм (в)

7 Вариант мертвых зон:

Код	Описание
C	115 + 73 мм

В комплект поставки входит:

- преобразователь линейных перемещений
- руководство по эксплуатации
- крепежные скобы
- кабель/ответный разъем с кабелем
- позиционный магнит

ПРЕОБРАЗОВАТЕЛИ ЛИНЕЙНОГО ПЕРЕМЕЩЕНИЯ KTSL

Комбинированное исполнение (серия E)



Магнестрикционные преобразователи KTSL серии E имеет особую форму профиля корпуса, совмещающего алюминиевую базу и стержневую направляющую из нержавеющей стали со специализированными магнитами. Они сохраняют все достоинства стандартной серии P, а также практически исключают возможность перекоса закрепленного магнита на направляющей. Чувствительный элемент и блок электроники защищены корпусом из нержавеющей стали, закрепленными на алюминиевой базе. Преобразователь серии E может быть изготовлен в искробезопасном ExiallBT4Ga и во взрывозащищенном ExdIIBT5Gb исполнении.

Основные особенности

- диапазон измерения от 30 до 5000 мм
- бесконтактное определение положения
- нечувствителен к загрязнению, IP65
- отсутствие механического износа
- устойчив к ударам и вибрации
- абсолютный выходной сигнал
- разрешение до 0,001 мм

Области применения

- металлообрабатывающие центры
- металлопрокатные станы
- вулканизация шин
- симуляторы
- лесозаготовка
- прессовое оборудование
- энергетика

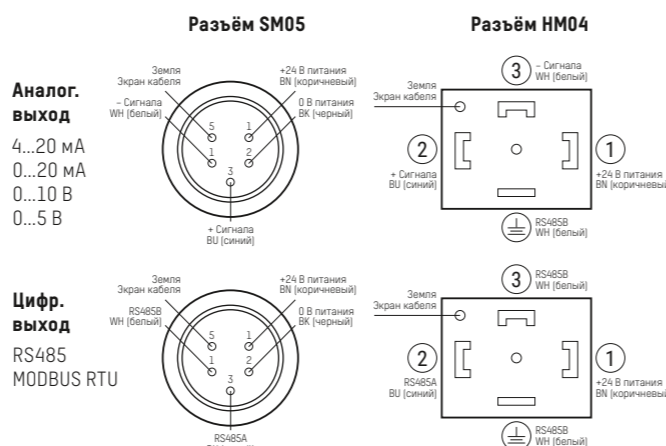
Метрологические характеристики	
Номинальная длина	30...5000 мм
Разрешение	≤0,0038 мм
Гистерезис	≤0,002% FS
Повторяемость	≤0,005% FS
Частота опроса	1 кГц
Макс. нелинейность	±100 мкм до 200 мм ном. длины ≤0,05% FS свыше 200 мм ном. длины
Температурный дрейф	≤0,001%/°C

Эксплуатационные параметры	
Рабочая температура	-20...+55 °C
Температура хранения	-40...+85 °C
Относительная влажность	≤90%
Ударная нагрузка, МЭК 68-2-7	100g
Вибрация, МЭК 68-2-6	15g, 10...2000 Гц
Степень защиты IP	IP65
Взрывозащищенное исполнение	ExiallBT4Ga ExdIIBT5Gb
Защита от переплюсовки	Да
Защита от перенапряжения	Да

Механические параметры	
Исполнение	Профильное
Материал корпуса	Нержавеющая сталь 316 0Cr18Ni9, анодированный алюминий
Монтаж	Крепежные скобы
Подключение	Разъём SM05/НМ04, кабель

Параметры интерфейса			
Серия	KTSL...-Ахх-Е-...	KTSL...-Vхх-Е-...	KTSL...-D00-Е-...
Выход	4...20 мА 0...20 мА	0...5 В 0...10 В	RS485 / MODBUS RTU
Сопротивление нагрузки	≤1 кОм	≥3 кОм	-
Напряжение питания	15...24 В		
Потребление тока	≤35 мА	≤16 мА	≤16 мА
Электрическая прочность изоляции	500 В		

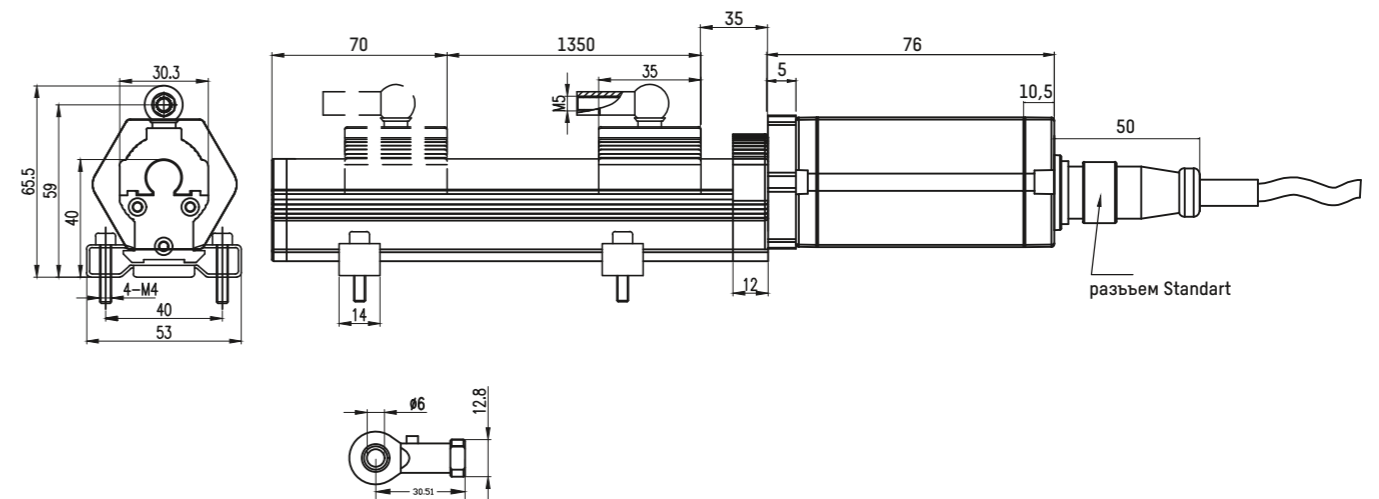
Схема подключения



Подключение						
	Контакт SM05	Контакт NM04	Провод, цвет	KTSL...-Ахх-Е-...	KTSL...-Vхх-Е-...	KTSL...-D00-Е-...
Подключение питания	1	1	коричневый	+24 В		
	2	3	черный	0 В		
Выходной сигнал	3	2	синий	0...20 мА / 4...20 мА	0...10 В / 0...5 В	RS485A
	4	3	белый	земля		RS485B
Заземление	5	экран	экран	земля		

Габаритные размеры

Преобразователь линейных перемещений с закрепленным магнитом. Разъёмное либо кабельное подключение



Код заказа для серии E

KTSL	-L	xxxx	-xxx	-E	-xxxx	PS	D	/xxxx
1	2	3	4	5	6	7	8	

- 1 Тип: KTSL — датчик марки K&T Sensors для измерения линейных перемещений
- 2 Номинальная длина измерения, мм
- 3 Вариант выходного сигнала:

Аналоговые сигналы		Цифровые сигналы	
Код	Сигнал	Код	Сигнал
A01	4...20 мА	MBO	RS485/Modbus RTU
A02	20...4 мА		
A11	0...20 мА		
A12	20...0 мА		
V01	0...10 В		
V02	10...0 В		
V11	0...5 В		
V12	5...0 В		

- 4 Серия E
- 5 Вариант электрического подключения:

Код	Описание
CHxx	PUR кабель с разделкой, темп. -20...+90 °C, xx – длина кабеля в метрах (для аналогового, SSI и Start/Stop интерфейсов)
SMxx	Кабель с авиационным разъемом по GB11918-2014, IP67, M18, 5-пин (гнездо); xx – длина в метрах
NM04	Прямоугольный разъем по DIN3650-A/ISO4400, 4-пин (штекер)

- 6 Тип технологического подсоединения:

Код	Описание
PS	Стержневой + профильный (серия E, E1)

- 7 Вариант мертвых зон:

Код	Описание
D	35 + 70 мм

- 8 Опция [модификация, специальная функция или исполнение, указывается только при наличии]:

Код	Описание
ExA	Искробезопасное исполнение (для применения во взрывоопасных зонах)
ExB	Исполнение корпуса в варианте «Взрывонепроницаемая оболочка» (для применения во взрывоопасных зонах)

В комплект поставки входит:

- преобразователь линейных перемещений
- руководство по эксплуатации
- крепежные скобы
- кабель/ответный разъём с кабелем
- позиционный магнит

ПРЕОБРАЗОВАТЕЛИ ЛИНЕЙНОГО ПЕРЕМЕЩЕНИЯ KTSL

Комбинированное исполнение (серия E1)



Преобразователи линейного перемещения серии E1 представляют собой магнитоэлектрические преобразователи в комбинированном исполнении и имеют более совершенные технические характеристики по сравнению с серией E и дополненный спектр вариантов выходных интерфейсов, включая дополнительно к аналоговым цифровые (SSI, Start/Stop, Profinet, Profibus-DP, CANopen, EtherCAT). Также данная серия может работать одновременно с несколькими магнитами.

Основные особенности

- диапазон измерения — от 25 до 5500 мм
- бесконтактное определение положения
- нечувствителен к загрязнению, IP67
- отсутствие механического износа
- устойчив к ударам и вибрации
- абсолютный выходной сигнал
- разрешение до 0,0005 мм

Области применения

- металлообрабатывающие центры
- металлпрокатные станы
- вулканизация шин
- симуляторы
- лесозаготовка
- прессовое оборудование
- энергетика

Метрологические характеристики		
Номинальная длина	25...5500 мм	
Разрешение	Аналоговый	≤0,0015% FS
	SSI	0,5/1/2/5/10/20/40/50/100 мкм
	Profinet	1/5/10/20/50/100 мкм
	Profibus	1/2/5/10/20/50/100 мкм
	CANopen	1/2/5/10/20/50/100 мкм
Скорость передачи	Start/Stop	> 5 мкм
	SSI	50 кбод...1 Мбод
	Profinet	≤100 Мбит/с
	Profibus	≤12 Мбит/с
	CANopen	≤1 Мбит/с
	Start/Stop	-
Гистерезис	≤0,01 мм	
Повторяемость	±0,001% FS	
Частота опроса	≤3,7 кГц	
Макс. нелинейность	±0,01% FS	
Температурный дрейф	≤30 ppm/°C	

Эксплуатационные параметры	
Рабочая температура	-40...+85 °C
Температура хранения	-40...+85 °C
Относительная влажность	≤90%
Ударная нагрузка, МЭК 68-2-7	100g
Вибрация, МЭК 68-2-6	20g, 10...2000 Гц
Степень защиты IP	IP67
Защита от переплюсовки	Да
Защита от перенапряжения	Да

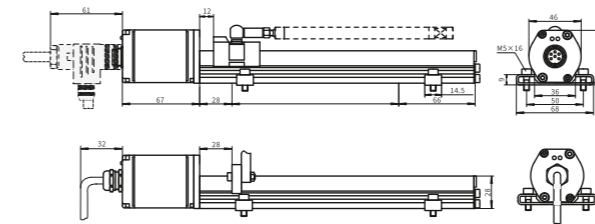
Механические параметры	
Исполнение	Профильное
Материал корпуса	Анодированный алюминий
Монтаж	Крепежные скобы
Подключение	Разъём / кабель

Параметры интерфейса

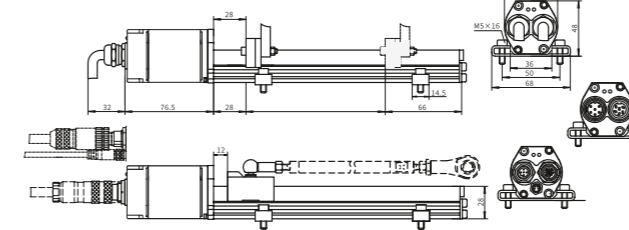
Серия	KTSL...-Axx-E1-...	KTSL...-Vxx-E1-...	KTSL...-Sxx-E1-...	KTSL...-T0x-E1-...	KTSL...-P0x-E1-...	KTSL...-E0x-E1-...	KTSL...-M00-E1-...	KTSL...-Cxx-E1-...
Выход	4...20 мА 0...20 мА	0...10 В; 0...5 В 10...0 В; 5...0 В	SSI	Profibus	Profinet	Ethercat	Start/Stop	CANopen
Напряжение питания	20...28 В							
Потребление тока	≤100 мА							
Электрическая прочность изоляции	500 В							

Габаритные размеры

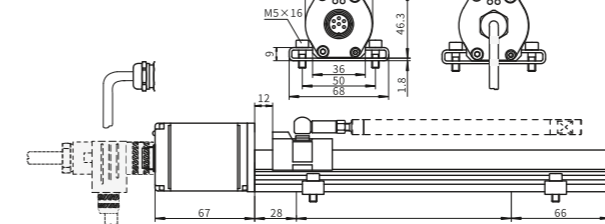
SSI



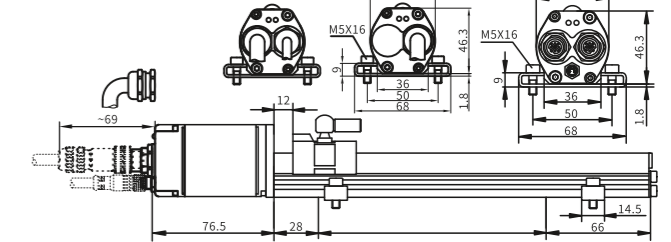
Profibus



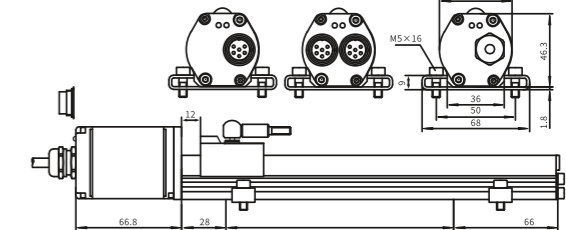
Start/Stop



Profinet



CANopen



► Схема подключения

Интерфейс	Код заказа	Подключение	Пин / цвет провода							
			1	2	3	4	5	6	7	8
Аналого- вый	S006		Сигнал +V mA серый	Сигнал -V mA розовый	резерв	резерв	+24 В коричневый	0 В (GND) белый	-	-
	S008		Сигнал +mA желтый	Сигнал -mA, V серый	резерв	резерв	Сигнал +V зеленый	0 В (GND) синий	+24 В коричневый	резерв
SSI	S007		Data - серый	Data + розовый	Clock + желтый	Clock - зеленый	+24 В коричневый	0 В (GND) белый	резерв	-
	S008		Clock + желтый	Data + серый	Clock - розовый	резерв	Data - зеленый	0 В (GND) синий	+24 В коричневый	резерв белый
CANopen	PD60		CAN - зеленый	CAN + желтый	резерв	резерв	+24 В коричневый	0 В (GND) белый	-	-
	PD52		резерв	+24 В коричневый	0 В (GND) белый	CAN + желтый	CAN - зеленый	-	-	-
Profinet	PD56		Tx + желтый	Rx + белый	Tx - оранжевый	Rx - синий	-	-	-	-
			+24 В коричневый	резерв белый	0 В (GND) синий	резерв черный	-	-	-	-
Profibus	PD63		RXD/TXD-N зеленый	RXD/TXD-P красный	резерв	резерв	+24 В черный	0 В (GND) синий	-	-
	PD53		резерв	RXD/TXD-N зеленый	резерв	RXD/TXD-P красный	Экран	-	-	-
Start/Stop	S006		Stop - синий	Stop + зеленый	Start + желтый	Start - белый	+24 В красный	0 В (GND) черный	-	-
			+24 В коричневый	резерв белый	0 В (GND) синий	резерв черный	-	-	-	-
EtherCAT	PD56		Tx + желтый	Rx + белый	Tx - оранжевый	Rx - синий	-	-	-	-
			+24 В коричневый	резерв белый	0 В (GND) синий	резерв	-	-	-	-
Кабельное соедине- ние для Profinet, Profibus, EtherCAT	DAxx	Кабель одиночный	Tx + желтый	Rx + белый	Tx - оранжевый	Rx - синий	+24 В красный	0 В (GND) черный	-	-
	DBxx	Кабель двойной	Tx + желтый 1,2	Rx + белый 1,2	Tx - оранжевый 1,2	Rx - синий 1,2	+24 В красный 1	0 В (GND) черный 1	-	-

► Магниты и аксессуары

Аксессуар	Артикул	Размеры	Описание
Секторный магнит	211502		
Изолирующая секторная прокладка	211522		
Магнит-слайдер	211503		
Установочный набор с квадратным магнитом	288508		Один магнит 211508, одна прокладка 211529 (толщина 5 мм), два винта M4×20
Квадратный магнит	211508		
Подкладка под квадратный магнит	211529		

▶ Код заказа для серии E1

KTSL	-L	xxxx	-xxx	-E1	-xxxx	-PS	2	
1		2	3	4	5	6	7	8

1 Тип: KTSL — датчик марки K&T Sensors для измерения линейных перемещений

2 Номинальная длина измерения, мм

3 Вариант выходного сигнала:

Аналоговые сигналы		Цифровые сигналы	
Код	Сигнал	Код	Сигнал
A01	4...20 мА	P0x	Profinet; x – кол-во магнитов (1...9)
A02	20...4 мА	T0x	Profibus; x – кол-во магнитов (1...9)
A11	0...20 мА	M00	Start/Stop
A12	20...0 мА	E0x	Ethercat; x-кол-во магнитов (1...9)
V01	0...10 В	Sxx	CANopen; xx – скорость/разрешение
V02	10...0 В	Sxx	SSI асинхр.; xx – формат данных/разрешение
V11	0...5 В	SxxB	SSI синхр.; xx – формат данных/разрешение
V12	5...0 В		
V21	-10...10 В		
V22	10...-10 В		

CANopen			
Скорость		Разрешение	
1	1000 кбит/с	1	100 мкм
2	800 кбит/с	2	50 мкм
3	500 кбит/с	3	20 мкм
4	250 кбит/с	4	10 мкм
5	125 кбит/с	5	5 мкм
6	100 кбит/с	6	2 мкм
7	50 кбит/с	7	1 мкм
8	20 кбит/с		

SSI			
Формат данных		Разрешение	
1	Двоичный, 24 бита, восходящий	1	100 мкм
2	Двоичный, 25 бит, восходящий	2	50 мкм
3	Двоичный, 26 бит, восходящий	3	20 мкм
4	Код Грея, 24 бита, восходящий	4	10 мкм
5	Код Грея, 25 бит, восходящий	5	5 мкм
6	Код Грея, 26 бит, восходящий	6	2 мкм
7	Двоичный, 24 бита, нисходящий	7	1 мкм
8	Двоичный, 25 бит, нисходящий	8	40 мкм
9	Двоичный, 26 бит, нисходящий	9	0,5 мкм
A	Код Грея, 24 бита, нисходящий		
B	Код Грея, 25 бит, нисходящий		
C	Код Грея, 26 бит, нисходящий		

4 Серия E1

5 Вариант электрического подключения:

Код	Описание
CHxx	PUR кабель с разделкой, темп. -20...+90 °С, xx – длина кабеля в метрах (для аналогового, SSI и Start/Stop интерфейсов)
CUxx	PVC кабель с разделкой, темп. -20...+105 °С, xx – длина в метрах (для аналогового, SSI и Start/Stop интерфейсов)
CWxx	Кабель PUR с разделкой, темп. -40...+85 °С, xx – длина в метрах
S006	Разъем M16 штекер, 6-пин
S007	Разъем M16 штекер, 7-пин
S008	Разъем M16 штекер, 8-пин
PD56	4-пин, 1×M8 гнездо, питание + 2×M12 штекер, данные (применяется для Profinet, EtherCAT)
PD53	4-пин, 1×M8 штекер, питание + 5-пин, 2×M12 штекер/гнездо, данные (применяется для Profibus)
PD60	6-пин, 1×M16 штекер (применяется для Start/Stop, CANopen)
PD52	5-пин, 2×M12 штекер/гнездо (применяется для CANopen)
PD63	6-пин, 2×M16 штекер/гнездо (применяется для Profibus DP)
DAxx	Одиночный кабель для Profinet, Profibus, EtherCAT, xx – длина в метрах
DBxx	Двойной кабель для Profinet, Profibus, EtherCAT, xx – длина в метрах

6 Тип технологического подсоединения:

Код	Описание
PS	Стержневой + профильный (серия E, E1)

7 Вариант мертвых зон:

Код	Описание
2	28 + 66 мм

В комплект поставки входит:

- преобразователь линейных перемещений
- руководство по эксплуатации
- 1 позиционный магнит
- ответный разъём с кабелем 3 м (для исполнений с разъёмом)

ПРЕОБРАЗОВАТЕЛИ ЛИНЕЙНОГО ПЕРЕМЕЩЕНИЯ KTSL

С защищенным корпусом (серия S)



Преобразователь линейных перемещений KTSL серии S выполнен в герметичном корпусе из нержавеющей стали, обеспечивающем степень защиты IP68. Наряду с устойчивостью к давлению до 600 бар это позволяет применять серию S под водой на глубине до 100 метров.

Преобразователь серии S может быть изготовлен в искробезопасном ExIIBT4Ga и во взрывозащищённом ExdIIBT5Gb исполнении.

Основные особенности

- выдерживает давление до 600 бар
- бесконтактное определение положения
- нечувствителен к загрязнению, IP68
- отсутствие механического износа
- устойчив к ударам и вибрации
- абсолютный выходной сигнал
- разрешение до 0,001 мм

Области применения

- гидроагрегаты подводных аппаратов
- мобильная техника
- затворы и шлюзы
- измерение уровня жидких сред

Метрологические характеристики	
Номинальная длина	30...5000 мм
Разрешение	≤0,0038 мм
Гистерезис	≤0,002% FS
Повторяемость	≤0,005% FS
Частота опроса	1 кГц
Макс. нелинейность	±100 мкм до 200 мм ном. длины ≤0,05% FS свыше 200 мм ном. длины
Температурный дрейф	≤0,001%/°C

Эксплуатационные параметры	
Рабочая температура	-20...+55 °C
Температура хранения	-40...+85 °C
Относительная влажность	≤90%
Ударная нагрузка, МЭК 68-2-7	100g
Вибрация, МЭК 68-2-6	15g, 10...2000 Гц
Степень защиты IP	IP68
Стойкость к давлению	600 бар
Защита от переплюсовки	Да
Защита от перенапряжения	Да

Механические параметры	
Исполнение	Стержневое
Материал корпуса	Нержавеющая сталь 316 0Cr18Ni9
Монтаж	Резьба M18x1,5
Подключение	Кабель

Параметры интерфейса

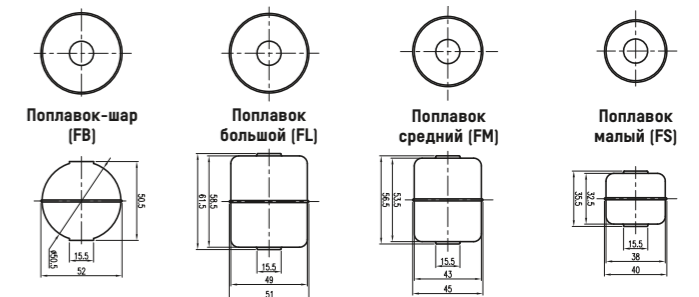
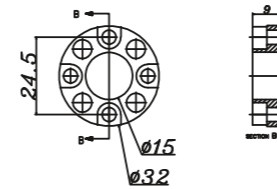
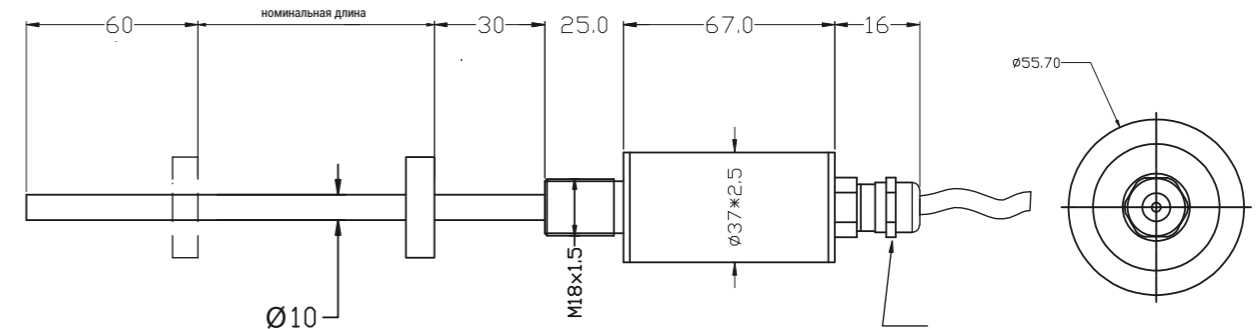
Серия	KTSL...-Axx-S-...	KTSL...-Vxx-S-...	KTSL...-MBO-S-...
Выход	4...20 мА 0...20 мА	0...5 В 0...10 В	RS485 / MODBUS RTU
Сопротивление нагрузки	≤1 кОм	≥3 кОм	-
Напряжение питания	15...24 В		
Потребление тока	≤35 мА	≤16 мА	≤16 мА
Электрическая прочность изоляции	500 В		

Подключение

	Провод, цвет	KTSL...-Axx-S-...	KTSL...-Vxx-S-...	KTSL...-MBO-S-...
Подключение питания	коричневый	+24 В		
	черный	0 В		
Выходной сигнал	синий	0...20 мА / 4...20 мА	0...10 В / 0...5 В	RS485A
	белый	земля		RS485B
Заземление	экран	земля		

Габаритные размеры

Преобразователь линейных перемещений с кольцевым магнитом. Разъёмное либо кабельное подключение



Код заказа для серии S

KTSL	-L	xxxx	-xxx	-S	-xxxx	-S1	E	/xxxx
1	2	3	4	5	6	7	8	

- 1 Тип: KTSL — датчик марки K&T Sensors для измерения линейных перемещений
- 2 Номинальная длина измерения, мм
- 3 Вариант выходного сигнала:

Аналоговые сигналы		Цифровые сигналы	
Код	Сигнал	Код	Сигнал
A01	4...20 мА	MBO	RS485/Modbus RTU
A02	20...4 мА		
A11	0...20 мА		
A12	20...0 мА		
V01	0...10 В		
V02	10...0 В		
V11	0...5 В		
V12	5...0 В		

- 4 Серия S
- 5 Вариант электрического подключения:

Код	Описание
CHxx	PUR кабель с разделкой, темп. -20...+90 °C, xx – длина кабеля в метрах (для аналогового, SSI и Start/Stop интерфейсов)

- 6 Тип технологического подсоединения:

Код	Описание
S1	M18x1,5 стержень 10 мм

- 7 Вариант мертвых зон:

Код	Описание
E	55 + 60 мм

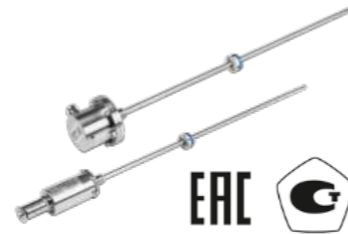
- 8 Опция (модификация, специальная функция или исполнение, указывается только при наличии)

В комплект поставки входит:

- преобразователь линейных перемещений
- руководство по эксплуатации
- кабель
- позиционный магнит

ПРЕОБРАЗОВАТЕЛИ ЛИНЕЙНОГО ПЕРЕМЕЩЕНИЯ KTSL

С защищенным корпусом (серия S, опция EXT)



Преобразователь линейных перемещений KTSL серии S является магнитострикционным преобразователем стержневого типа и выполнен в герметичном корпусе из нержавеющей стали, обеспечивающем степень защиты IP67. Преобразователи KTSL с опцией EXT имеют расширенный ряд интерфейсов выходного сигнала (Аналоговый, SSI, CANopen), расширенный температурный диапазон для окружающей среды (-40...+85°C) и усиленную степень взрывозащиты .ExdIIBT6.

Основные особенности

- бесконтактное определение положения
- защитное исполнение
- нечувствителен к загрязнению, IP67
- отсутствие механического износа
- устойчив к ударам и вибрации
- абсолютный выходной сигнал

Области применения

- регулирующие и отсечные клапаны
- клапаны с гидравлическим приводом
- гидравлические прессы
- затворы и шлюзы
- строительная техника
- работа во взрывоопасных зонах
- литейное производство

Метрологические характеристики	
Номинальная длина	25...5500 мм
Разрешение	Аналоговый 16 Bit ЦАП или $\leq 0,0015\%$ Прив. (мин. 1 мкм)
	SSI, CANopen 0,5/1/2/5/10/20/40/50/100 мкм
Скорость передачи	SSI 50 кбод...1 Мбод
	CANopen ≤ 1 Мбит/с
Гистерезис	$\leq 0,01$ мм
Повторяемость	$\leq \pm 0,001\%$ FS
Частота опроса	250Гц / 500 Гц / 1 кГц
Макс. нелинейность	$\leq \pm 0,01\%$ Прив.
Температурный дрейф	≤ 30 ppm/°C

Эксплуатационные параметры	
Рабочая температура	-40...+85 °C
Температура хранения	-40...+85 °C
Относительная влажность	$\leq 90\%$
Ударная нагрузка, МЭК 68-2-7	100g
Вибрация, МЭК 68-2-6	20g, 10...2000 Гц
Степень защиты IP	IP67
Степень взрывозащиты	Exd II BT6
Стойкость к давлению	350 бар (пики до 700 бар)
Защита от переплюсовки	Да
Защита от перенапряжения	Да

Механические параметры	
Исполнение	Стержневое
Материал корпуса	Нержавеющая сталь 304L
Материал волновода	Нержавеющая сталь 304L/316L
Монтаж	Посадка M18x1,5, M20x1,5, 3/4"-16UNF-3A Фланцевое подсоединение + резьба M18x1,5
	Фланцевое подсоединение + посадочное место $\phi 18H6$
Подключение	Кабель

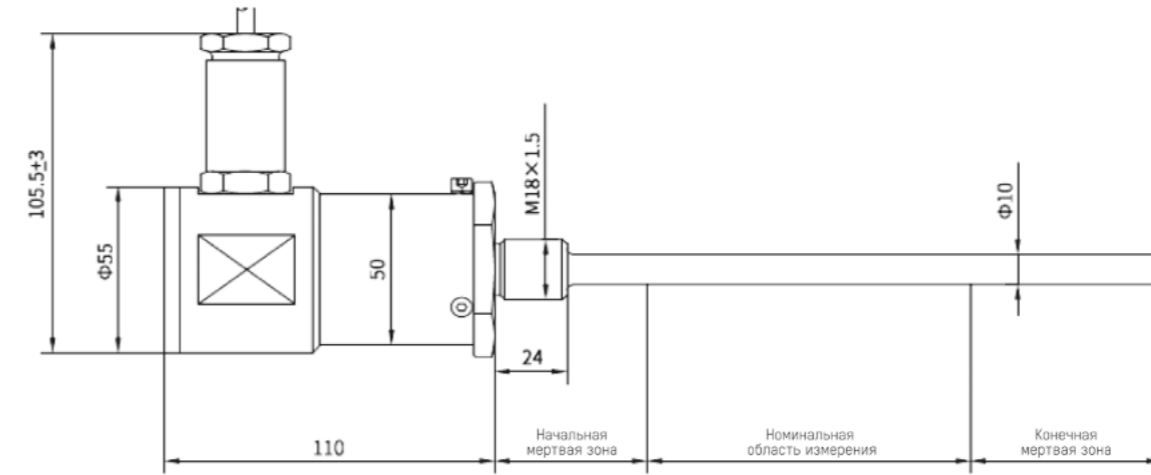
Параметры интерфейса

Серия	KTSL...-Axx-S-.../EXT	KTSL...-Vxx-S-.../EXT	KTSL...-Sxx-S-.../EXT	KTSL...-Cxx-S-.../EXT
Выход	4...20 мА 0...20 мА	0...5 В 0...10 В	SSI	CANopen
Сопротивление нагрузки	20...28 В			
Потребление тока	≤ 90 мА			
Электрическая прочность изоляции	500 В			

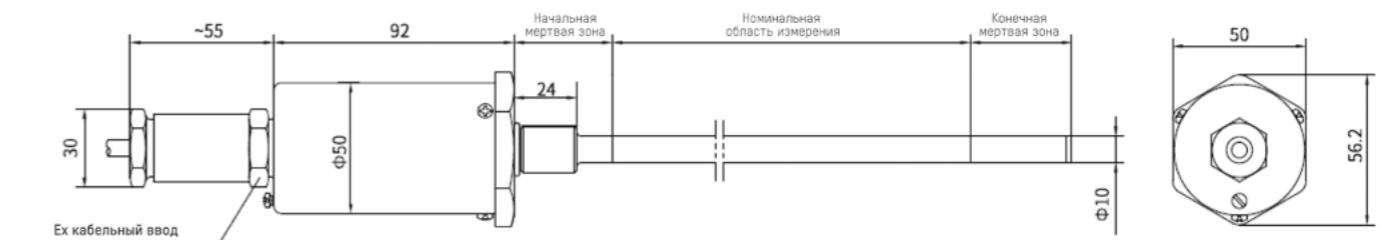
Габаритные размеры

1. Корпус с резьбовым подсоединением

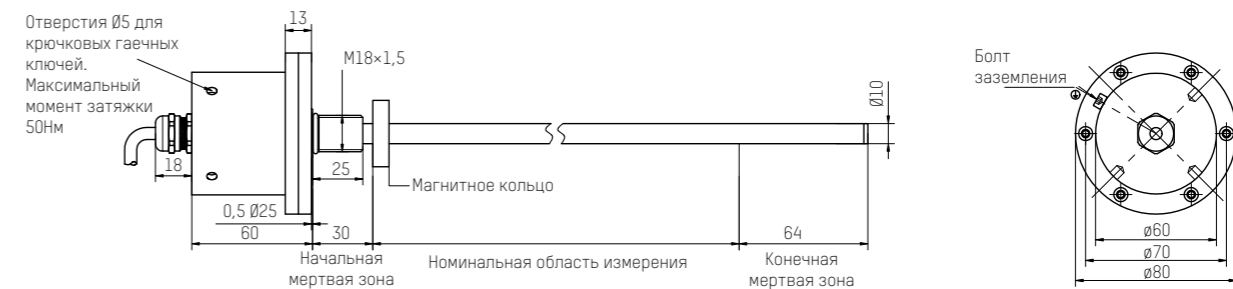
Кабельный ввод сбоку



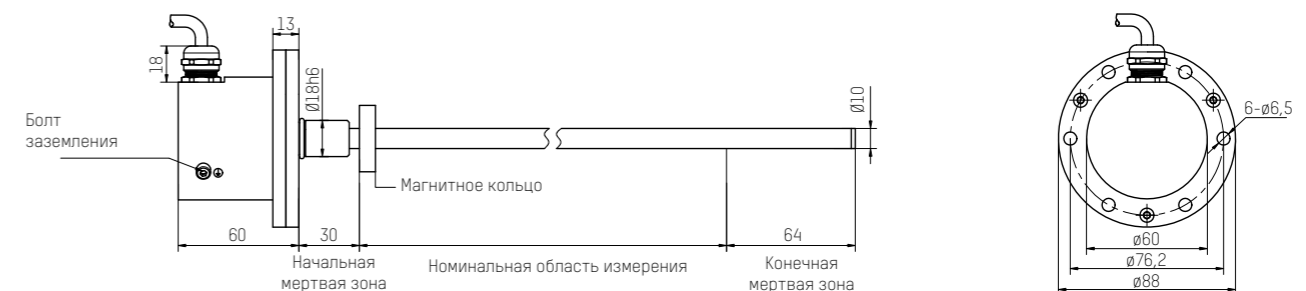
Кабельный ввод с торца



2. Корпус с фланцевым подсоединением



3. Корпус с резьбовым подсоединением M18x1,5



► Схема подключения с резьбовым подсоединением

Интерфейс	Цвет провода					
Аналоговый	Сигнал + mA серый	Сигнал - mA, V розовый	резерв желтый	Сигнал + V зеленый	+24 В коричневый	0 В (GND) голубой
SSI	Data + серый	Clock - розовый	Clock + желтый	Data - зеленый	+24 В коричневый	0 В (GND) голубой
CANopen	CAN - зеленый	CAN + желтый	+24 В коричневый	0 В (GND) голубой		

► Схема подключения с фланцевым подсоединением

Интерфейс	Цвет провода					
Аналоговый	Сигнал + mA серый	Сигнал - mA, V розовый	резерв желтый	Сигнал + V зеленый	+24 В коричневый	0 В (GND) голубой

► Магниты и аксессуары

Аксессуар	Артикул	Размеры	Описание
Установочный набор со стандартным магнитом	288501		Один магнит 211501, одна прокладка 211521 (толщина 5 мм), четыре винта M4×20 с гроверными шайбами
Набор поплавка	266001		Один поплавок 211546, набор запирающих колец 211589. Материал поплавка 304, выдерживает давление до 2,5 МПа, плотность 0,6; материал кольца 304.
Стандартное магнитное кольцо	211501		
Изолирующая прокладка	211521		
Магнитное кольцо под замену BTL (BALLUFF)	211519		
Установочный набор с магнитом под замену BTL (BALLUFF)	288519		Один магнит 211519, одна прокладка 211521 (толщина 5 мм), два винта M4×20 с гроверными шайбами
Поплавок	211546		Материал 304, выдерживает давление 2,5 МПа, плотность 0,6
Запирающее кольцо	211589		Материал 304

► Код заказа для серии S, опция EXT

KTSL	-L	xxxx	-xxx	-S	-xxxx	-xx	x	-ExX/EXT
1	2	3	4	5	6	7	8	

- 1 Тип: KTSL — датчик марки K&T Sensors для измерения линейных перемещений
- 2 Номинальная длина измерения, мм
- 3 Вариант выходного сигнала:

Аналоговые сигналы		Цифровые сигналы	
Код	Сигнал	Код	Сигнал
A01	4...20 mA	M00	Start/Stop
A02	20...4 mA	Cxx	CANopen; xx - скорость/разрешение
A11	0...20 mA	Sxx	SSI асинхр.; xx - формат данных/разрешение
A12	20...0 mA	SxxB	SSI синхр.; xx - формат данных/разрешение
V01	0...10 V		
V02	10...0 V		
V11	0...5 V		
V12	5...0 V		

CANopen			
Скорость		Разрешение	
1	1000 кбит/с	1	100 мкм
2	800 кбит/с	2	50 мкм
3	500 кбит/с	3	20 мкм
4	250 кбит/с	4	10 мкм
5	125 кбит/с	5	5 мкм
6	100 кбит/с	6	2 мкм
7	50 кбит/с	7	1 мкм
8	20 кбит/с		

SSI			
Формат данных		Разрешение	
1	Двоичный, 24 бита, восходящий	1	100 мкм
2	Двоичный, 25 бит, восходящий	2	50 мкм
3	Двоичный, 26 бит, восходящий	3	20 мкм
4	Код Грея, 24 бита, восходящий	4	10 мкм
5	Код Грея, 25 бит, восходящий	5	5 мкм
6	Код Грея, 26 бит, восходящий	6	2 мкм
7	Двоичный, 24 бита, нисходящий	7	1 мкм
8	Двоичный, 25 бит, нисходящий	8	40 мкм
9	Двоичный, 26 бит, нисходящий	9	0,5 мкм
A	Код Грея, 24 бита, нисходящий		
B	Код Грея, 25 бит, нисходящий		
C	Код Грея, 26 бит, нисходящий		

- 4 Серия S
- 5 Вариант электрического подключения:

Код	Описание
CUxx	PVC кабель с разделкой, темп. -20...+105 °C, xx - длина в метрах (для аналогового, SSI и Start/Stop интерфейсов)
CHxx	PUR кабель с разделкой, темп. -20...+90 °C, xx - длина кабеля в метрах (для аналогового, SSI и Start/Stop интерфейсов)
RUxx	Радиальный выход, PVC кабель с разделкой, темп. -20...+105 °C, xx - длина в метрах (для аналогового, SSI и Start/Stop интерфейсов)
RHxx	Радиальный выход, PUR кабель с разделкой, темп. -20...+90 °C, xx - длина кабеля в метрах (для аналогового, SSI и Start/Stop интерфейсов)

- 6 Тип технологического подсоединения:

Код	Описание
S1	M18×1,5 стержень 10 мм
S2	Подсоединение M20×1,5 стержень 10 мм.
S3	Подсоединение 3/4 - 16UNF-3AS006
F1	Фланцевое подсоединение + резьба M18×1,5
F2	Фланцевое соединение + посадочное место φ18H6 L=25 мм

- 7 Вариант мертвых зон:

Код	Описание
0	50,8 + 63,5 мм (кроме фланцевых исполнений)
1	30 + 60 мм (кроме фланцевых исполнений)
N	30 + 64 мм (только для фланцевых исполнений)

- 8 Опция (модификация, специальная функция или исполнение, указывается только при наличии):

Код	Описание
EXT	Модификация EXT
ExA	Искробезопасное исполнение (для применения во взрывоопасных зонах)
ExB	Исполнение корпуса в варианте «Взрывонепроницаемая оболочка» (для применения во взрывоопасных зонах)

В комплект поставки входит:

- преобразователь линейных перемещений
- руководство по эксплуатации
- позиционный магнит

ПРЕОБРАЗОВАТЕЛИ ЛИНЕЙНОГО ПЕРЕМЕЩЕНИЯ KTSL

С защищенным корпусом (серия S, опция EXT1)



Преобразователи линейного перемещения серии S представляют собой преобразователи стержневого типа с герметичным корпусом электроники из нержавеющей стали в исполнении IP68. Преобразователи серии S с опцией EXT1 имеют по сравнению со стандартной серией S улучшенные технические характеристики и дополнительно к вариантам с аналоговыми выходами еще варианты с цифровыми интерфейсами (CANopen, SSI, Start/Stop). Кроме того, данные преобразователи имеют расширенный диапазон рабочих температур (-40...+105 °C).

Основные особенности

- полностью закрытая конструкция из нержавеющей стали
- бесконтактное определение положения
- нечувствителен к загрязнению, IP68
- отсутствие механического износа
- устойчив к ударам и вибрации
- абсолютный выходной сигнал
- разрешение до 0,001 мм

Области применения

- измерения уровня, в том числе в агрессивных средах
- пищевая промышленность
- фармацевтическая промышленность
- строительная техника

Метрологические характеристики	
Номинальная длина	50...5500 мм
Разрешение	≤0,0005 mm FC
Скорость передачи	SSI 50 кбод...1 Мбод
	CANopen 1000 kbit/s
Гистерезис	≤0,01 мм
Повторяемость	±0,001% FS
Частота опроса	≤1,0 кГц
Макс. нелинейность	±0,01% FS
Температурный дрейф	≤30 ppm/°C

Эксплуатационные параметры	
Рабочая температура	-40...+105 °C
Температура хранения	-40...+85 °C
Относительная влажность	≤90%
Ударная нагрузка, МЭК 68-2-7	100g
Вибрация, МЭК 68-2-6	20g, 10...2000 Гц
Степень защиты IP	IP68
Стойкость к давлению	350 бар (пики до 700 бар)
Защита от переплюсовки	Да
Защита от перенапряжения	Да

Механические параметры	
Исполнение	Стержневое
Материал стержня	Нержавеющая сталь 304L
Материал корпуса	Анодированный алюминий
Монтаж	Посадка 18h6
Подключение	Разъём / кабель

Параметры интерфейса

Серия	KTSL...-Axx-S.../EXT1	KTSL...-Vxx-S.../EXT1	KTSL...-Sxx-S.../EXT1	KTSL...-Cxx-S.../EXT1	KTSL...-M00-S.../EXT1
Выход	4...20 mA 0...20 mA	0...10 V 0...5 V	SSI	CANopen	Start/Stop
Напряжение питания	20...28 V				
Потребление тока	100 mA				
Электрическая прочность изоляции	500 V				

Габаритные размеры

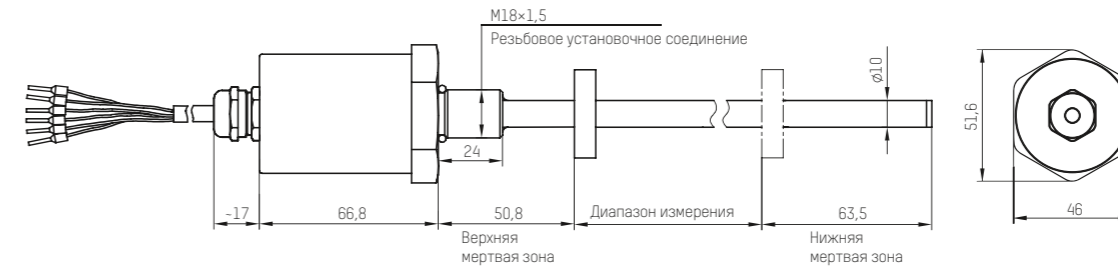


Схема подключения

Интерфейс	Заказной номер	Подключение	Пин / цвет провода							
			1	2	3	4	5	6	7	8
Аналоговый	S006		Сигнал + серый	Сигнал - розовый	резерв	резерв	+24 В коричневый	0 В (GND) белый	-	-
	S008		Сигнал mA+ желтый	Сигнал - серый	резерв	резерв	Сигнал V+ зеленый	0 В (GND) синий	+24 В коричневый	резерв
SSI	S007		Data - серый	Data + розовый	Clock + желтый	Clock - зеленый	+24 В коричневый	0 В (GND) белый	резерв	-
	S008		Clock + желтый	Data + серый	Clock - розовый	резерв	Data - зеленый	0 В (GND) синий	+24 В коричневый	резерв белый
CANopen	S006		CAN - зеленый	CAN + желтый	резерв	резерв	+24 В коричневый	0 В (GND) белый	-	-
Start/Stop	S006		Stop - синий	Stop + зеленый	Start + желтый	Start - белый	+24 В красный	0 В (GND) черный	-	-

Магниты и аксессуары

Аксессуар	Артикул	Размеры	Описание
Установочный набор со стандартным магнитом	288501		Один магнит 211501, одна прокладка 211521 (толщина 5 мм), четыре винта М4×20 с гроверными шайбами
Набор поплавка	266001		Один поплавок 211546, набор запирающих колец 211589. Материал поплавка 304, выдерживает давление до 2,5МПа, плотность 0,6; материал кольца 304.
Стандартное магнитное кольцо	211501		
Изолирующая прокладка	211521		
Магнитное кольцо под замену BTL (BALLUFF)	211519		
Установочный набор с магнитом под замену BTL (BALLUFF)	288519		Один магнит 211519, одна прокладка 211521 (толщина 5 мм), два винта М4×20 с гроверными шайбами
Поплавок	211546		Материал 304, выдерживает давление 2,5 МПа, плотность 0,6
Запирающее кольцо	211589		Материал 304

Код заказа для серии S, опция EXT1

KTSL	-L	xxxx	-xxx	-S	-xxxx	-S1	0	/EXT1
1		2	3	4	5	6	7	8

- 1 Тип: KTSL — датчик марки K&T Sensors для измерения линейных перемещений
- 2 Номинальная длина измерения, мм
- 3 Вариант выходного сигнала:

Аналоговые сигналы		Цифровые сигналы	
Код	Сигнал	Код	Сигнал
A01	4...20 мА	M00	Start/Stop
A02	20...4 мА	Cxx	CANopen; xx - скорость/разрешение
A11	0...20 мА	Sxx	SSI асинхр.; xx - формат данных/разрешение
A12	20...0 мА	SxxB	SSI синхр.; xx - формат данных/разрешение
V01	0...10 В		
V02	10...0 В		
V11	0...5 В		
V12	5...0 В		

CANopen			
Скорость		Разрешение	
1	1000 кбит/с	1	100 мкм
2	800 кбит/с	2	50 мкм
3	500 кбит/с	3	20 мкм
4	250 кбит/с	4	10 мкм
5	125 кбит/с	5	5 мкм
6	100 кбит/с	6	2 мкм
7	50 кбит/с	7	1 мкм
8	20 кбит/с		

SSI			
Формат данных		Разрешение	
1	Двоичный, 24 бита, восходящий	1	100 мкм
2	Двоичный, 25 бит, восходящий	2	50 мкм
3	Двоичный, 26 бит, восходящий	3	20 мкм
4	Код Грея, 24 бита, восходящий	4	10 мкм
5	Код Грея, 25 бит, восходящий	5	5 мкм
6	Код Грея, 26 бит, восходящий	6	2 мкм
7	Двоичный, 24 бита, нисходящий	7	1 мкм
8	Двоичный, 25 бит, нисходящий	8	40 мкм
9	Двоичный, 26 бит, нисходящий	9	0,5 мкм
A	Код Грея, 24 бита, нисходящий		
B	Код Грея, 25 бит, нисходящий		
C	Код Грея, 26 бит, нисходящий		

- 4 Серия S
- 5 Вариант электрического подключения:

Код	Описание
CAxx	PVC кабель с разделкой 4 жилы, раб. темп. -40...+75 °С, xx - длина в метрах (для CanOpen интерфейса)
CUxx	PVC кабель с разделкой, темп. -20...+105 °С, xx - длина в метрах (для аналогового, SSI и Start/Stop интерфейсов)
CWxx	Кабель PUR с разделкой, темп. -40...+85 °С, xx - длина в метрах
S006	Разъем M16 штекер, 6-пин
S007	Разъем M16 штекер, 7-пин
S008	Разъем M16 штекер, 8-пин

- 6 Тип технологического подсоединения:

Код	Описание
S1	M18×1,5 стержень 10 мм

- 7 Вариант мертвых зон:

Код	Описание
0	50,8 + 63,5 мм

- 8 Опция (модификация, специальная функция или исполнение, указывается только при наличии):

Код	Описание
EXT1	Модификация EXT1

В комплект поставки входит:

- преобразователь линейных перемещений
- позиционный магнит
- руководство по эксплуатации

ПРЕОБРАЗОВАТЕЛИ ЛИНЕЙНОГО ПЕРЕМЕЩЕНИЯ KTSL

С защищенным корпусом (серия S, опция EXT2)



Преобразователи линейного перемещения серии S представляют собой преобразователи стержневого типа с герметичным корпусом электроники из нержавеющей стали в исполнении IP68. Преобразователи серии S с опцией EXT2 представляют собой бюджетную версию серии S с опцией EXT1 за счет сокращения диапазона доступных интерфейсов связи (до Modbus, SSI), функционала и более низких точности, разрешения и температурного диапазона.

Основные особенности

- полностью закрытая конструкция из нержавеющей стали
- бесконтактное определение положения
- нечувствителен к загрязнению, IP68
- отсутствие механического износа
- устойчив к ударам и вибрации
- абсолютный выходной сигнал
- разрешение до 0,0005 мм

Области применения

- измерения уровня, в том числе в агрессивных средах
- пищевая промышленность
- фармацевтическая промышленность
- строительная техника

Метрологические характеристики	
Номинальная длина	50...5500 мм
Разрешение	≤0.001% FS
Скорость передачи	SSI 50 кбод...1 Мбод
Повторяемость	±±0.001% FS
Частота опроса	≤3,7 кГц
Макс. нелинейность	±±0.01% FS (для цифр. интерфейса)

Эксплуатационные параметры	
Рабочая температура	-40...+85 °С
Температура хранения	-40...+85 °С
Относительная влажность	≤90%
Ударная нагрузка, МЭК 68-2-7	100g
Вибрация, МЭК 68-2-6	20g, 10...2000 Гц
Степень защиты IP	IP68
Стойкость к давлению	350 бар (пики до 700 бар)
Защита от переплюсовки	Да
Защита от перенапряжения	Да

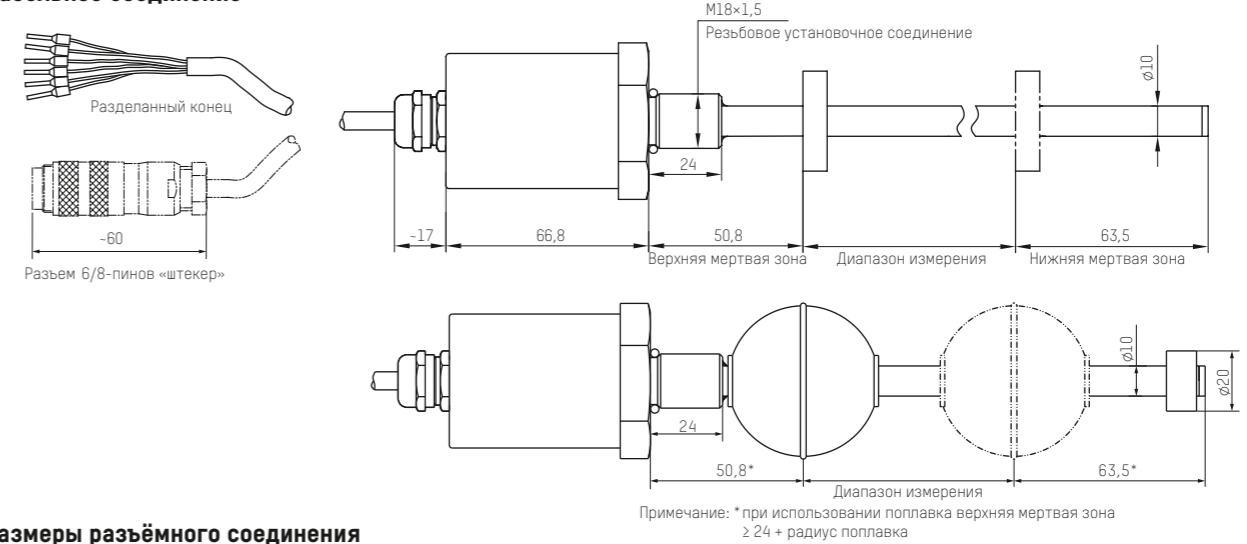
Механические параметры	
Исполнение	Стержневое
Материал стержня	Нержавеющая сталь 304L
Материал корпуса	Анодированный алюминий
Монтаж	Посадка 18h6
Подключение	Разъём / кабель

Параметры интерфейса

Серия	KTSL...-Axx-S-.../EXT2	KTSL...-Vxx-S-.../EXT2	KTSL...-Sxx-S-.../EXT2	KTSL...-MBx-S-.../EXT2
Выход	4...20 mA 0...20 mA	0...10 V 0...5 V	SSI	Modbus
Напряжение питания			20...28 V	
Потребление тока			<80mA	

Габаритные размеры

Кабельное соединение



Размеры разъёмного соединения

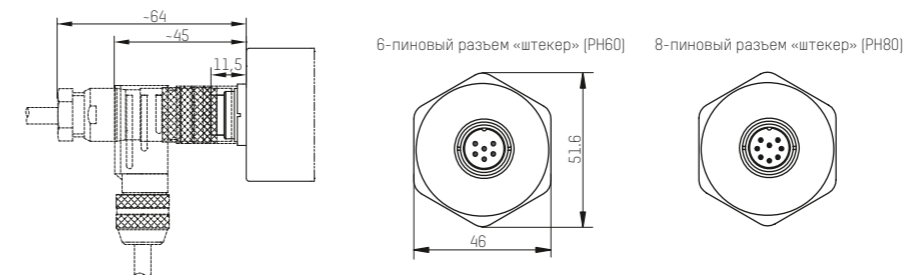


Схема подключения

Интерфейс	Заказной номер	Подключение	Пин / цвет провода							
			1	2	3	4	5	6	7	8
Аналоговый	S006		Сигнал + серый	Сигнал - розовый	резерв	резерв	+24 В коричневый	0 В (GND) белый	-	-
	S008		Сигнал mA + желтый	Сигнал -mA, V серый	резерв	резерв	Сигнал V + зеленый	0 В (GND) синий	+24 В коричневый	резерв
SSI	S007		Data - серый	Data + розовый	Clock + желтый	Clock - зеленый	+24 В коричневый	0 В (GND) белый	резерв	-
	S008		Clock + желтый	Data + серый	Clock - розовый	резерв	Data - зеленый	0 В (GND) синий	+24 В коричневый	резерв белый
Modbus	S006		Сигнал + серый	Сигнал - розовый	резерв	резерв	+24 В коричневый	0 В (GND) белый	-	-

Магниты и аксессуары

Аксессуар	Артикул	Размеры	Описание
Установочный набор со стандартным магнитом	288501		Один магнит 211501, одна прокладка 211521 (толщина 5 мм), четыре винта М4×20 с гроверными шайбами
Набор поплавка	266001		Один поплавок 211546, набор запирающих колец 211589. Материал поплавка 304, выдерживает давление до 2,5МПа, плотность 0,6; материал кольца 304.
Стандартное магнитное кольцо	211501		
Изолирующая прокладка	211521		
Магнитное кольцо под замену BTL (BALLUFF)	211519		
Установочный набор с магнитом под замену BTL (BALLUFF)	288519		Один магнит 211519, одна прокладка 211521 (толщина 5 мм), два винта М4×20 с гроверными шайбами
Поплавок	211546		Материал 304, выдерживает давление 2,5 МПа, плотность 0,6
Запирающее кольцо	211589		Материал 304

Код заказа для серии S, опция EXT2

KTSL	-L	xxxx	-xxx	-S	-xxxx	-xx	0	/EXT2
1		2	3	4	5	6	7	8

- 1 Тип: KTSL — датчик марки K&T Sensors для измерения линейных перемещений
- 2 Номинальная длина измерения, мм
- 3 Вариант выходного сигнала:

Аналоговые сигналы		Цифровые сигналы	
Код	Сигнал	Код	Сигнал
A01	4...20 мА	Sxx	SSI асинхр.; xx – формат данных/разрешение
A02	20...4 мА		
A11	0...20 мА	SxxB	SSI синхр.; xx – формат данных/разрешение
A12	20...0 мА		
V01	0...10 В	MBx	RS485/Modbus, X – скорость: 1 – 19200 bps, 4 – 4800 bps, 5 – 38400 bps, 6 – 57600 bps, 7 – 11520 bps, 9 – 9600 bps
V02	10...0 В		
V11	0...5 В		
V12	5...0 В		

SSI			
Формат данных		Разрешение	
1	Двоичный, 24 бита, восходящий	1	100 мкм
2	Двоичный, 25 бит, восходящий	2	50 мкм
3	Двоичный, 26 бит, восходящий	3	20 мкм
4	Код Грея, 24 бита, восходящий	4	10 мкм
5	Код Грея, 25 бит, восходящий	5	5 мкм
6	Код Грея, 26 бит, восходящий	6	2 мкм
7	Двоичный, 24 бита, нисходящий	7	1 мкм
8	Двоичный, 25 бит, нисходящий	8	40 мкм
9	Двоичный, 26 бит, нисходящий	9	0,5 мкм
A	Код Грея, 24 бита, нисходящий		
B	Код Грея, 25 бит, нисходящий		
C	Код Грея, 26 бит, нисходящий		

- 4 Серия S
- 5 Вариант электрического подключения:

Код	Описание
CUxx	PVC кабель с разделкой, темп. -20...+105 °C, xx – длина в метрах (для аналогового, SSI и Start/Stop интерфейсов)
S006	Разъем M16 штекер, 6-пин
S007	Разъем M16 штекер, 7-пин
S008	Разъем M16 штекер, 8-пин

- 6 Тип технологического подсоединения:

Код	Описание
S1	M18×1,5 стержень 10 мм
S2	M20×1,5 стержень 10 мм.
S3	3/4 – 16UHF-3AS006

- 7 Вариант мертвых зон:

Код	Описание
0	50,8 + 63,5 мм

- 8 Опция [модификация, специальная функция или исполнение, указывается только при наличии]:

Код	Описание
EXT2	Модификация EXT2

В комплект поставки входит:

- преобразователь линейных перемещений,
- позиционный магнит
- руководство по эксплуатации
- для разъёмного соединения — ответный разъём с кабелем 2 м

ПРЕОБРАЗОВАТЕЛИ ЛИНЕЙНОГО ПЕРЕМЕЩЕНИЯ KTSL

Компактное исполнение (серия К)

Преобразователь линейных перемещений KTSL серии К имеет компактный блок электроники, позволяющий производить монтаж в условиях ограниченного монтажного пространства. При этом они сохраняют все параметры и достоинства стандартных исполнений В и А. Электроника и волновод защищены корпусом из нержавеющей стали. Для измерения положения используется пассивный магнит, не требующий питания.

Основные особенности

- выдерживает давление до 700 бар
- бесконтактное определение положения
- нечувствителен к загрязнению, IP67
- отсутствие механического износа
- устойчив к ударам и вибрации
- абсолютный выходной сигнал
- разрешение до 0,001 мм

Области применения

- клапаны с гидравлическим приводом
- гидравлические прессы
- затворы и шлюзы
- строительная техника
- сельскохозяйственная техника
- литейное производство
- измерение уровня наполнения



Метрологические характеристики	
Номинальная длина	30...5000 мм
Разрешение	≤0,0038 мм
Гистерезис	≤0,002% FS
Повторяемость	≤0,005% FS
Частота опроса	1 кГц
Макс. нелинейность	±100 мкм до 200 мм ном. длины ≤0,05% FS свыше 200 мм ном. длины
Температурный дрейф	≤0,001%/°C

Эксплуатационные параметры	
Рабочая температура	-20...+55 °C
Температура хранения	-40...+85 °C
Относительная влажность	≤90%
Ударная нагрузка, МЭК 68-2-7	100g
Вибрация, МЭК 68-2-6	15g, 10...2000 Гц
Степень защиты IP	IP67
Стойкость к давлению	700 бар
Защита от переплюсовки	Да
Защита от перенапряжения	Да

Механические параметры	
Исполнение	Стержневое
Материал корпуса	Нержавеющая сталь 316 0Cr18Ni9
Монтаж	Посадка 18h6
Подключение	Разъём SM05, кабель

Параметры интерфейса

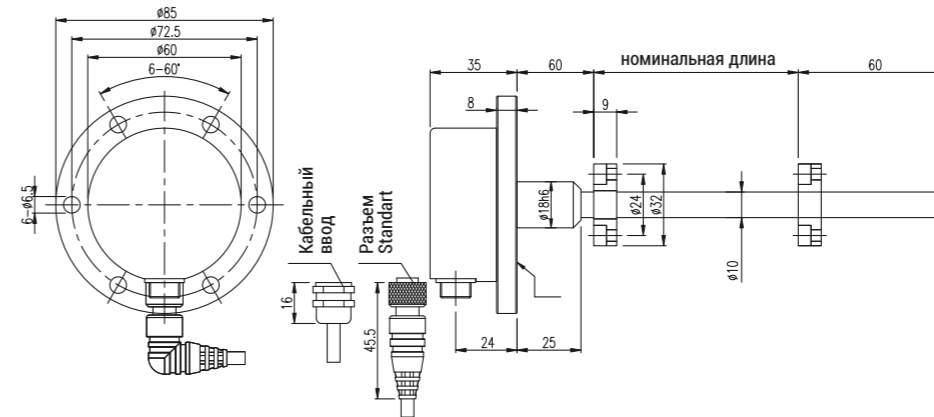
Серия	KTSL...-Ахх-К-...	KTSL...-Vхх-К-...	KTSL...-D00-К-...
Выход	4...20 мА 0...20 мА	0...5 В 0...10 В	RS485 / MODBUS RTU
Сопротивление нагрузки	≤1 кОм	≥3 кОм	-
Напряжение питания	15...24 В		
Потребление тока	≤35 мА	≤16 мА	≤16 мА
Электрическая прочность изоляции	500 В		

Подключение

	Контакт SM05	Провод, цвет	KTSL...-Ахх-К-...	KTSL...-Vхх-К-...	KTSL...-D00-К-...
Подключение питания	1	коричневый	+24 В		
	2	черный	0 В		
Выходной сигнал	3	синий	0...20 мА / 4...20 мА	0...10 В / 0...5 В	RS485А
	4	белый	земля		RS485В
Заземление	5	экран	земля		

Габаритные размеры

Преобразователь линейных перемещений с кольцевым магнитом. Разъёмное либо кабельное подключение



Преобразователь линейных перемещений с поплавковым магнитом. Разъёмное либо кабельное подключение

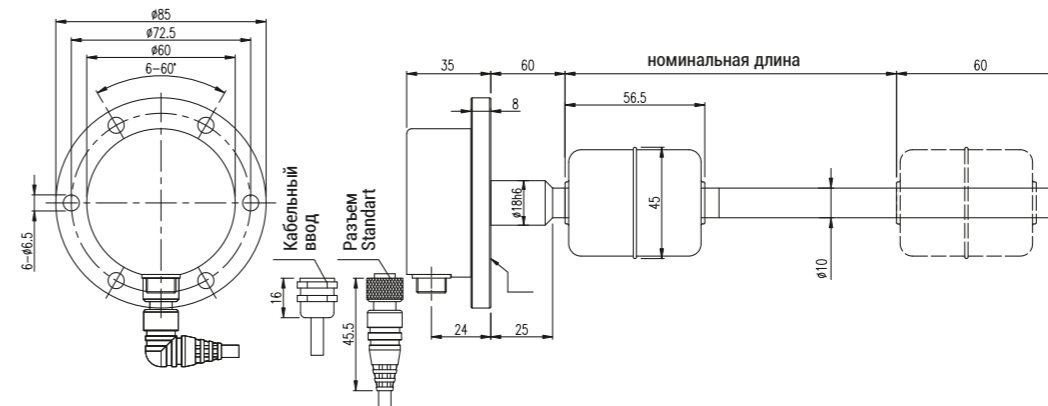
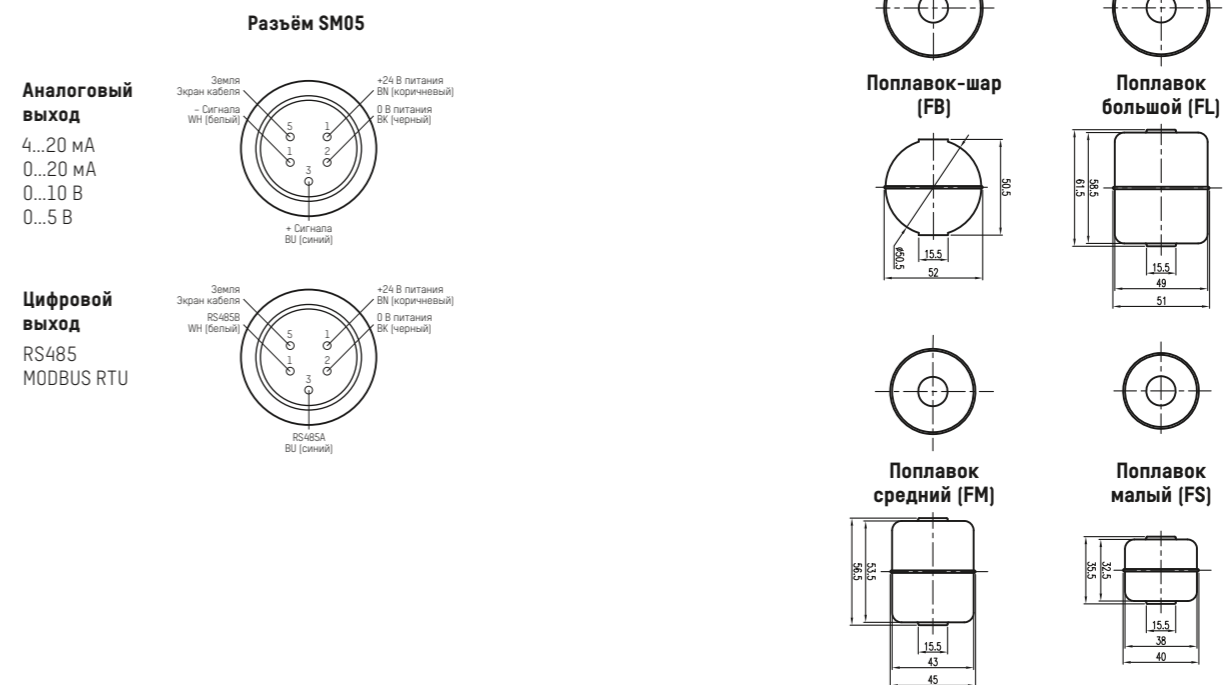


Схема подключения



▶ Код заказа для серии K

KTSL	-L	xxxx	-xxx	-K	-xxxx	-F2	H	
1		2	3	4	5	6	7	8

1 Тип: KTSL — датчик марки K&T Sensors для измерения линейных перемещений

2 Номинальная длина измерения, мм

3 Вариант выходного сигнала:

Аналоговые сигналы		Цифровые сигналы	
Код	Сигнал	Код	Сигнал
A01	4...20 мА	M00	RS485/Modbus RTU
A02	20...4 мА		
A11	0...20 мА		
A12	20...0 мА		
V01	0...10 В		
V02	10...0 В		
V11	0...5 В		
V12	5...0 В		

4 Серия K

5 Вариант электрического подключения:

Код	Описание
CHxx	PUR кабель с разделкой, темп. -20...+90 °C, xx – длина кабеля в метрах (для аналогового, SSI и Start/Stop интерфейсов)
SMxx	Кабель с авиационным разъемом по GB11918-2014, IP67, M18, 5-пин (гнездо); xx – длина в метрах

6 Тип технологического подсоединения:

Код	Описание
F2	Фланцевое подсоединение + посадочное место $\phi 18H6$

7 Вариант мертвых зон:

Код	Описание
H	60 + 60 мм

В комплект поставки входит:

- преобразователь линейных перемещений
- руководство по эксплуатации
- кабель/ответный разъем с кабелем
- позиционный магнит

ПРЕОБРАЗОВАТЕЛИ ЛИНЕЙНОГО ПЕРЕМЕЩЕНИЯ KTSL

Компактное исполнение (серия K1)



Преобразователь линейных перемещений KTSL серии K1 имеет компактный блок электроники, позволяющий производить монтаж в условиях ограниченного монтажного пространства. Электроника и волновод защищены корпусом из нержавеющей стали. Серия K1 по сравнению с серией K имеет улучшенные технические характеристики и более широкий спектр вариантов выходных сигналов — дополнительно к аналоговым — цифровые интерфейсы SSI, CANopen.

Основные особенности

- выдерживает давление до 350 бар
- бесконтактное определение положения
- нечувствителен к загрязнению, IP67
- отсутствие механического износа
- устойчив к ударам и вибрации
- абсолютный выходной сигнал
- разрешение до 0,0005 мм

Области применения

- клапаны с гидравлическим приводом
- гидравлические прессы
- затворы и шлюзы
- строительная техника
- сельскохозяйственная техника
- литейное производство
- измерение уровня наполнения

Метрологические характеристики		
Номинальная длина	50...5500 мм	
Разрешение	Аналоговый	≤0,0015% FS
	SSI	0,5/1/2/5/10/20/40/50/100 мкм
	CANopen	1/2/5/10/20/50/100 мкм
Скорость передачи	SSI	50 кбод...1 Мбод
	CANopen	≤1 Мбит/с
Гистерезис	≤0,01 мм	
Повторяемость	≤±0,001% FS	
Частота опроса	≤3,7 кГц	
Макс. нелинейность	≤±0,01% FS	
Температурный дрейф	≤15 ppm/°C	

Эксплуатационные параметры	
Рабочая температура	-40...+85 °C
Температура хранения	-40...+85 °C
Относительная влажность	≤90%
Ударная нагрузка, МЭК 68-2-7	100g
Вибрация, МЭК 68-2-6	20g, 10...2000 Гц
Степень защиты IP	IP67
Стойкость к давлению	350 бар (пики до 700 бар)
Защита от переплюсовки	Да
Защита от перенапряжения	Да

Механические параметры	
Исполнение	Стержневое
Материал корпуса	Алюминий, нержавеющая сталь 304L
Монтаж	Посадка 18h6
Подключение	Разъём / кабель

Параметры интерфейса

Серия	KTSL...-Axx-K1-...	KTSL...-Vxx-K1-...	KTSL...-Sxx-K1-...	KTSL...-Cxx-K1-...
Выход	4...20 мА 0...20 мА	0...10 В 0...5 В	SSI	CANopen
Напряжение питания	20...28 В			
Потребление тока	≤100 мА			
Электрическая прочность изоляции	500 В			

Габаритные размеры

Преобразователь линейных перемещений с кольцевым магнитом. Разъёмное либо кабельное подключение

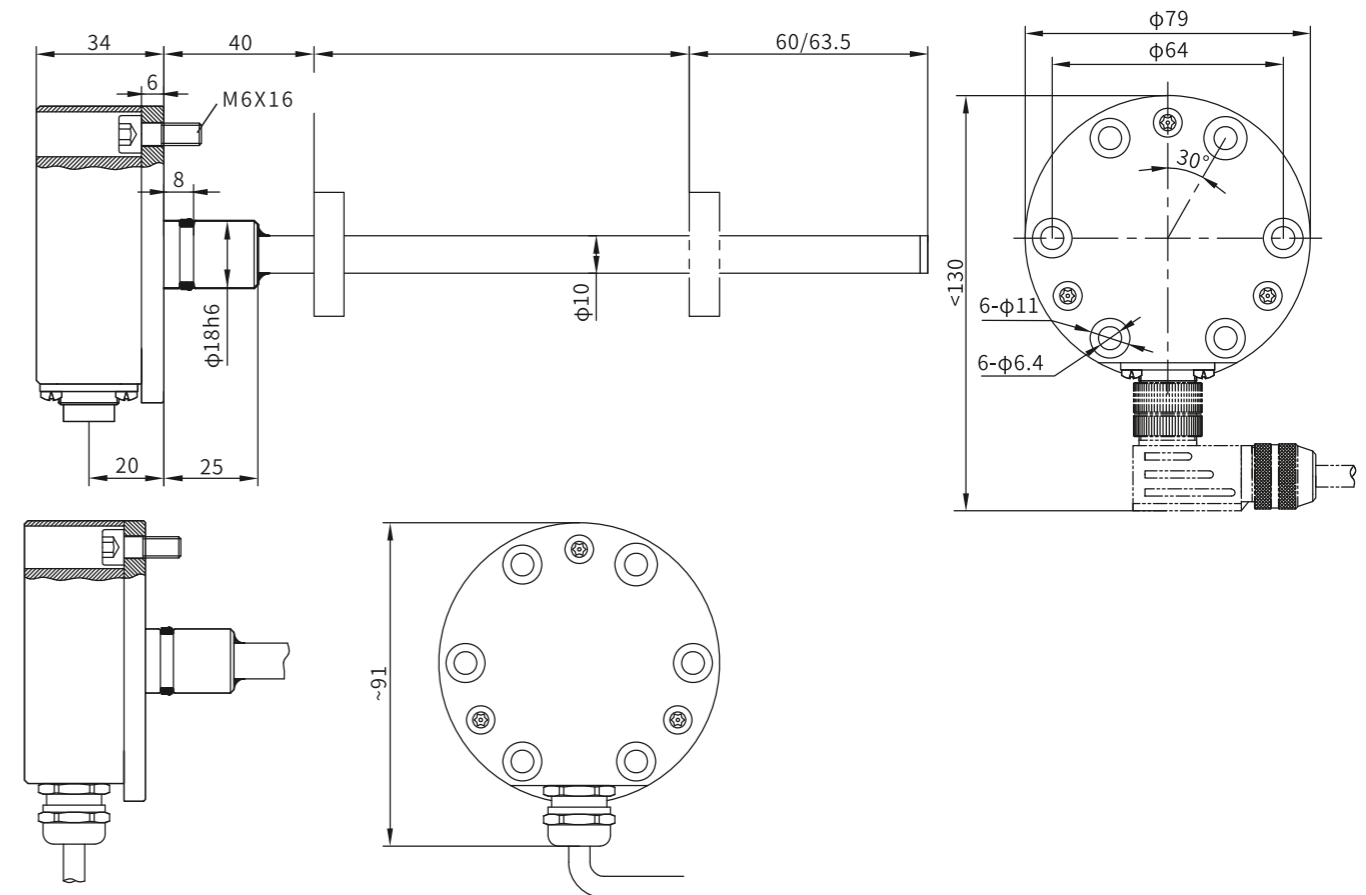


Схема подключения

Интерфейс	Подключение	Пин / цвет провода							
		1	2	3	4	5	6	7	8
Аналоговый	S006	Сигнал + серый	Сигнал - розовый	резерв	резерв	+24 В коричневый	0 В (GND) белый	-	-
	S008	Сигнал В + желтый	Сигнал - серый	резерв	резерв	Сигнал В + зеленый	0 В (GND) синий	+24 В коричневый	резерв
SSI	S007	Data - серый	Data + розовый	Clock + желтый	Clock - зеленый	+24 В коричневый	0 В (GND) белый	резерв	-
	S008	Clock + желтый	Data + серый	Clock - розовый	резерв	Data - зеленый	0 В (GND) синий	+24 В коричневый	резерв белый
CANopen	S006	CAN - зеленый	CAN + желтый	резерв	резерв	+24 В коричневый	0 В (GND) белый	-	-

Магниты и аксессуары

Аксессуар	Артикул	Размеры	Описание
Установочный набор со стандартным магнитом	288501		Один магнит 211501, одна прокладка 211521 (толщина 5 мм), четыре винта М4×20 с гроверными шайбами
Набор поплавка	266001		Один поплавок 211546, набор запирающих колец 211589. Материал поплавка 304, выдерживает давление до 2,5МПа, плотность 0,6; материал кольца 304.
Стандартное магнитное кольцо	211501		
Изолирующая прокладка	211521		
Магнитное кольцо под замену BTL (BALLUFF)	211519		
Установочный набор с магнитом под замену BTL (BALLUFF)	288519		Один магнит 211519, одна прокладка 211521 (толщина 5 мм), два винта М4×20 с гроверными шайбами
Поплавок	211546		Материал 304, выдерживает давление 2,5 МПа, плотность 0,6
Запирающее кольцо	211589		Материал 304

Код заказа для серии K1

KTSL	-L	xxxx	-xxx	-xx	-xxxx	-F2	x	
1		2	3	4	5	6	7	8

- 1 Тип: KTSL — датчик марки K&T Sensors для измерения линейных перемещений
- 2 Номинальная длина измерения, мм
- 3 Вариант выходного сигнала:

Аналоговые сигналы		Цифровые сигналы	
Код	Сигнал	Код	Сигнал
A01	4...20 мА	Cxx	CANopen; xx – скорость/разрешение
A02	20...4 мА		
A11	0...20 мА	Sxx	SSI асинхр.; xx – формат данных/разрешение
A12	20...0 мА		
V01	0...10 В	SxxB	SSI синхр.; xx – формат данных/разрешение
V02	10...0 В		
V11	0...5 В		
V12	5...0 В		

CANopen			
Скорость		Разрешение	
1	1000 кбит/с	1	100 мкм
2	800 кбит/с	2	50 мкм
3	500 кбит/с	3	20 мкм
4	250 кбит/с	4	10 мкм
5	125 кбит/с	5	5 мкм
6	100 кбит/с	6	2 мкм
7	50 кбит/с	7	1 мкм
8	20 кбит/с		

SSI			
Формат данных		Разрешение	
1	Двоичный, 24 бита, восходящий	1	100 мкм
2	Двоичный, 25 бит, восходящий	2	50 мкм
3	Двоичный, 26 бит, восходящий	3	20 мкм
4	Код Грея, 24 бита, восходящий	4	10 мкм
5	Код Грея, 25 бит, восходящий	5	5 мкм
6	Код Грея, 26 бит, восходящий	6	2 мкм
7	Двоичный, 24 бита, нисходящий	7	1 мкм
8	Двоичный, 25 бит, нисходящий	8	40 мкм
9	Двоичный, 26 бит, нисходящий	9	0,5 мкм
A	Код Грея, 24 бита, нисходящий		
B	Код Грея, 25 бит, нисходящий		
C	Код Грея, 26 бит, нисходящий		

- 4 Серия K1
- 5 Вариант электрического подключения:

Код	Описание
CNxx	PUR кабель с разделкой, темп. -20...+90 °C, xx – длина кабеля в метрах (для аналогового, SSI и Start/Stop интерфейсов)
CUxx	PVC кабель с разделкой, темп. -20...+105 °C, xx – длина в метрах (для аналогового, SSI и Start/Stop интерфейсов)
CWxx	Кабель PUR с разделкой, темп. -40...+85 °C, xx – длина в метрах
S006	Разъем M16 штекер, 6-пин
S007	Разъем M16 штекер, 7-пин
S008	Разъем M16 штекер, 8-пин

- 6 Тип технологического подсоединения:

Код	Описание
F2	Фланцевое соединение + посадочное место $\phi 18H6 L=25$ мм
F4	Фланцевое соединение + посадочное место $\phi 18H6 L=21,5$ мм

- 7 Вариант мертвых зон:

Код	Описание
3	40 + 60 мм
I	40 + 63,5 мм

В комплект поставки входит:

- преобразователь линейных перемещений
- руководство по эксплуатации
- позиционный магнит

ПРЕОБРАЗОВАТЕЛИ ЛИНЕЙНОГО ПЕРЕМЕЩЕНИЯ KTSL

Со встраиваемым блоком электроники (серия M1)



Преобразователь линейных перемещений KTSL серии M1 специально предназначен для использования в гидроцилиндрах на мобильной технике. Конструкция корпуса позволяет полностью встроить его в гидроцилиндр, минимизируя общие габариты последнего, а также вывести снаружи цилиндра кабель через кабельный ввод, либо штекерный разъём.

Основные особенности

- выдерживает давление до 350 бар
- бесконтактное определение положения
- нечувствителен к загрязнению, IP67
- отсутствие механического износа
- устойчив к ударам и вибрации
- абсолютный выходной сигнал

Области применения

- мобильная техника

Метрологические характеристики

Номинальная длина	50...2500 мм
Разрешение	±100 мкм до 400 мм ном. длины ≤FS/4096 свыше 400 мм ном. длины
Гистерезис	≤0,1 мм
Повторяемость	±100 мкм
Частота опроса	0,5 кГц
Макс. нелинейность	±100 мкм до 400 мм ном. длины ≤0,02% FS свыше 400 мм ном. длины
Температурный дрейф	≤30 ppm/°C

Эксплуатационные параметры

Рабочая температура	-40...+105 °C
Температура хранения	-40...+105 °C
Относительная влажность	≤90%
Ударная нагрузка, МЭК 68-2-7	100g
Вибрация, МЭК 68-2-6	25g, 10...2000 Гц
Степень защиты IP	IP67
Стойкость к давлению	350 бар (пики до 700 бар)
Защита от переплюсовки	Да
Защита от перенапряжения	Да

Механические параметры

Исполнение	Стержневое
Материал корпуса	Нержавеющая сталь 304L
Монтаж	Ø 48, установка в цилиндр с фиксацией винтом
Подключение	Кабель / кабель с разъёмом

Параметры интерфейса

Серия	KTSL...-Axx-M1-...	KTSL...-Vxx-M1-...	KTSL...-Cxx-M1-...
Выход	4...20 мА	0...10 В 0,5...4,5 В 0,25...4,75 В	CANopen
Напряжение питания	20...28 В		
Потребление тока	≤100 мА		
Электрическая прочность изоляции	500 В		

Габаритные размеры

Преобразователь линейных перемещений со встраиваемым блоком электроники (серия M1). Разъёмное либо кабельное подключение.

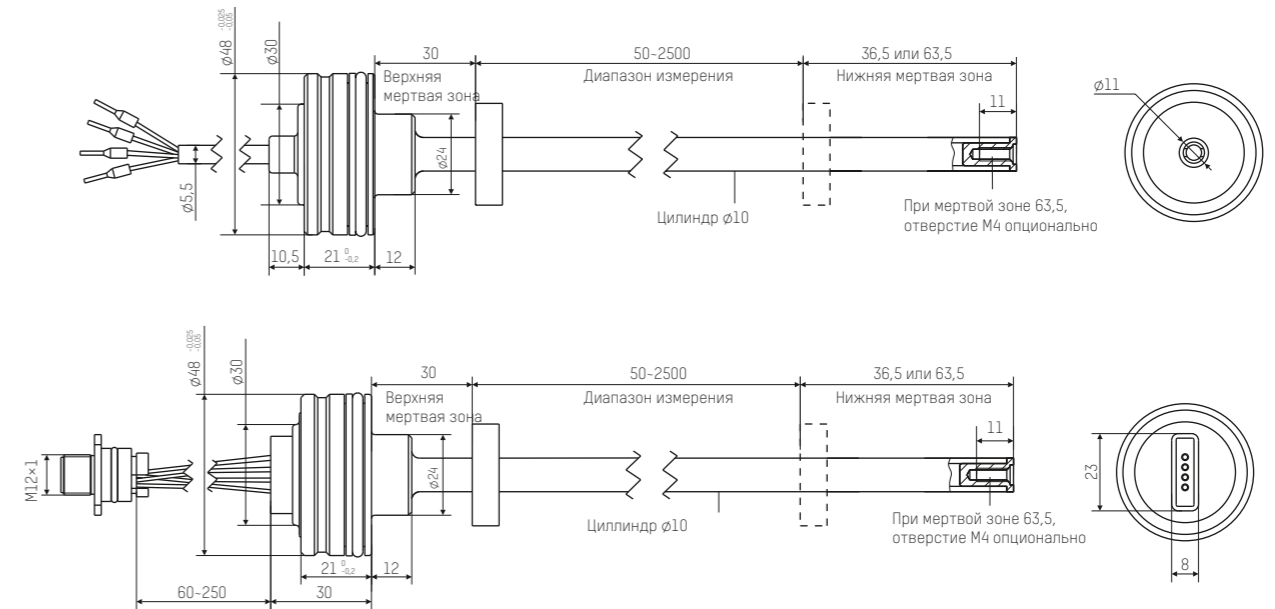
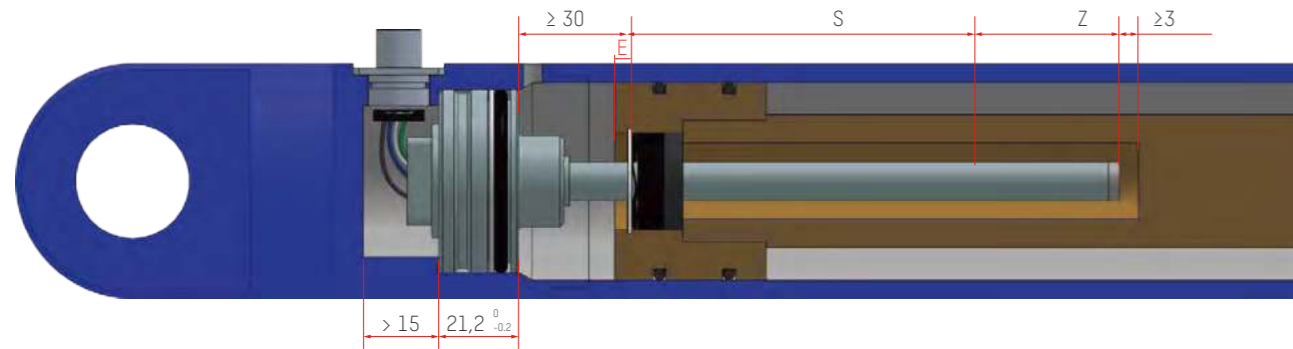


Схема подключения

Интерфейс	Подключение	Контакт	Описание
Разъём PA (аналоговый сигнал)		1	+24 В
		2	Сигнал
		3	Земля
		4	Резерв
Разъём DM (CANopen)		1	Резерв
		2	+24 В
		3	Земля
		4	CAN+
		5	CAN-

	Цвет	Описание
Кабель PT (аналоговый сигнал)	Зеленый	Сигнал
	Коричневый	+24 В
	Белый	Земля
Кабель PC (CANopen)	Желтый	CAN+
	Зеленый	CAN-
	Коричневый	+24 В
	Белый	Земля

Схема сборки

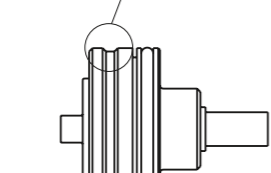
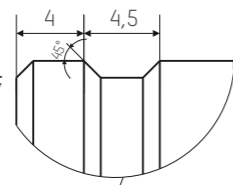


Способ сборки зависит от конструкции гидроцилиндра. Обычно используемый метод сборки заключается в сборке с конца стержня гидроцилиндра или в сборе с конца головки цилиндра гидроцилиндра. В обоих методах сборки уплотнительное кольцо и вспомогательные прокладки используются для герметизации.

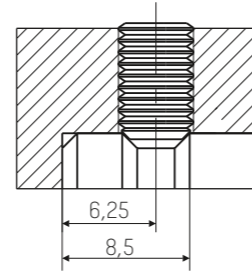
- Прим.: 1. Позиционный магнит не должен касаться стального стержня;
 2. Глубина сверления поршневого штока $\geq E+Z+3\text{mm}$;
 3. Диаметр отверстия штока поршня

Стержень стойкий к давлению	$\phi 10$
Размер диафрагмы	$\geq \phi 13$

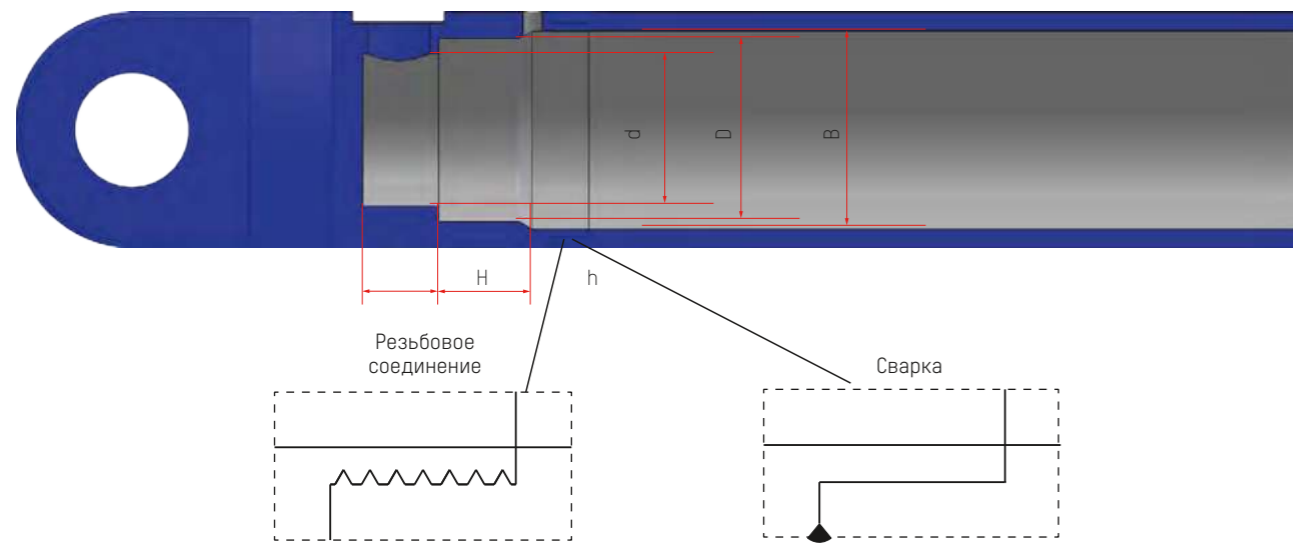
4. Не превышайте рабочее давление во время использования.



Корпус фланца с уплотнительным кольцом и вспомогательной шайбой

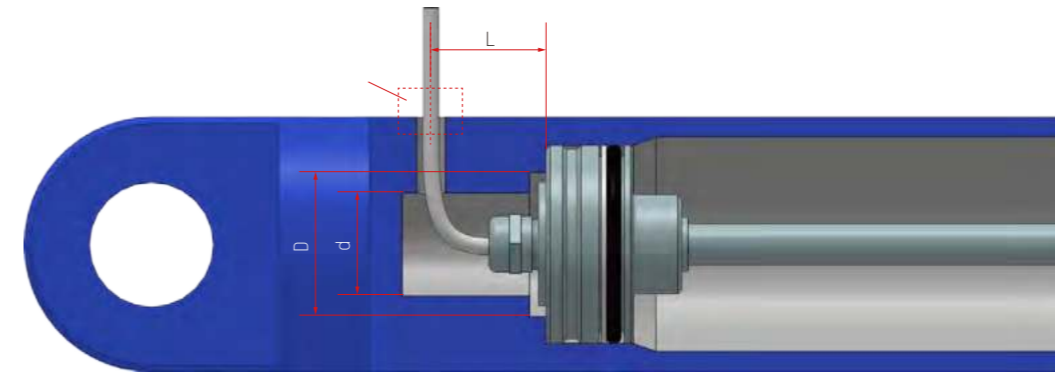


Используйте установочные винты с внутренним шестигранником М5 с плоским концом для фиксации с максимальным крутящим моментом 0,5 Н/м.



B минимальный диаметр гидравлического цилиндра	D минимальный диаметр	H глубина	d минимальный диаметр	h глубина
52	48Н8 (резьба) 48G7 (сварка)	$21,2^{+0,2}$	$>32 .5 < 40$	> 15

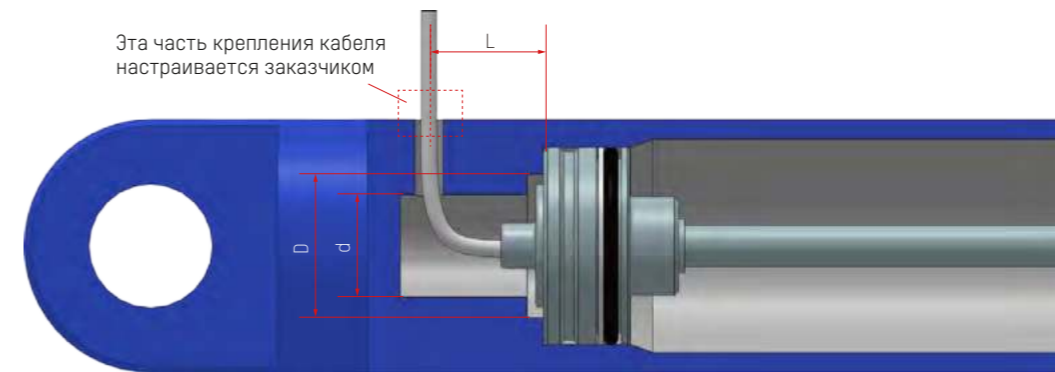
Монтажные размеры вывода кабеля для модели с кабельным вводом



D	d	L
$> 32 < 40$	> 18	> 28

Примечание: другие размеры такие же, как у соединительного кабельного вывода.

Монтажные размеры отвода кабеля без кабельного ввода



D	d	L
$> 32 < 40$	> 18	> 28

Примечание: другие размеры такие же, как у соединительного кабельного вывода.

▶ Магниты и аксессуары

Аксессуар	Артикул	Размеры	Описание
Установочный набор со стандартным магнитом	288501		Один магнит 211501, одна прокладка 211521 (толщина 5 мм), четыре винта M4×20 с гроверными шайбами
Стандартное магнитное кольцо	211501		
Изолирующая прокладка	211521		
Магнитное кольцо под замену BTL (BALLUFF)	211519		
Установочный набор с магнитом под замену BTL (BALLUFF)	288519		Один магнит 211519, одна прокладка 211521 (толщина 5 мм), два винта M4×20 с гроверными шайбами
Установочный набор с магнитом	288506		Один магнит, две прокладки того же размера, как и магнит, но с толщиной 5 мм, запирающее пружинное кольцо GB/T893,264
Установочный набор с магнитом	288507		Один магнит, две прокладки того же размера, как и магнит, но с толщиной 5 мм, запирающее пружинное кольцо GB/T893,18
Установочный набор с магнитом	288509		Один магнит, две прокладки того же размера, как и магнит, но с толщиной 5 мм, запирающее пружинное кольцо GB/T893,18

▶ Код заказа для серии M1

KTSL	-L	xxxx	-xxx	-M1	-xxxx	-S4	x	
1		2	3	4	5	6	7	8

- 1 Тип: KTSL — датчик марки K&T Sensors для измерения линейных перемещений
- 2 Номинальная длина измерения, мм
- 3 Вариант выходного сигнала:

Аналоговые сигналы		Цифровые сигналы	
Код	Сигнал	Код	Сигнал
A01	4...20 мА	Sxx	CANopen; xx – скорость/разрешение
A02	20...4 мА		
V01	0...10 В		
V02	10...0 В		
V31	0,5...4,5 В		
V32	4,5...0,5 В		
V33	0,25...4,75 В		
V34	4,75...0,25 В		

CANopen			
Скорость		Разрешение	
1	1000 кбит/с	1	100 мкм
2	800 кбит/с	2	50 мкм
3	500 кбит/с	3	20 мкм
4	250 кбит/с	4	10 мкм
5	125 кбит/с	5	5 мкм
6	100 кбит/с	6	2 мкм
7	50 кбит/с	7	1 мкм
8	20 кбит/с		

- 4 Серия M1
- 5 Вариант электрического подключения:

Код	Описание
PAxx	3-жильный кабель с разъемом M12 IP69K (штекер), 4-пин (1-3-2); xx – длина см.
PTxx	3-жильный кабель с разделкой на конце; xx – длина в см.
PCxx	4-жильный кабель с разъемом M12 IP69K (штекер), 5-пин (2-3-4-5); xx – длина см. (применяется для CANopen)
DMxx	4-жильный кабель с разделкой на конце; xx – длина в м. (применяется для CANopen и для аналоговых сигналов)

- 6 Тип технологического подсоединения:

Код	Описание
S4	ø24H6

- 7 Вариант мертвых зон:

Код	Описание
6	30 + 36,5 мм
7	30+ 63,5 мм

В комплект поставки входит:

- преобразователь линейных перемещений
- руководство по эксплуатации
- позиционный магнит

Ответный разъем заказывается отдельно.

ПРЕОБРАЗОВАТЕЛИ ЛИНЕЙНОГО ПЕРЕМЕЩЕНИЯ KTSL

Со встраиваемым блоком электроники (серия M2)



Преобразователь линейных перемещений KTSL серии M2 является компактной вариацией стандартного стержневого исполнения с резьбовым присоединением. Благодаря малым размерам блока электроники данные преобразователи прекрасно подходят для применения в условиях крайне ограниченного монтажного пространства

Основные особенности

- выдерживает давление до 350 бар
- бесконтактное определение положения
- нечувствителен к загрязнению, IP67
- отсутствие механического износа
- устойчив к ударам и вибрации
- абсолютный выходной сигнал

Области применения

- мобильная техника

Метрологические характеристики	
Номинальная длина	50...2500 мм
Разрешение	±100 мкм до 400 мм ном. длины ≤FS/4096 свыше 400 мм ном. длины
Гистерезис	≤0,1 мм
Повторяемость	±100 мкм
Частота опроса	0,5 кГц
Макс. нелинейность	±100 мкм до 400 мм ном. длины ≤0,02% FS свыше 400 мм ном. длины
Температурный дрейф	≤30 ppm/°C

Эксплуатационные параметры	
Рабочая температура	-40...+105 °C
Температура хранения	-40...+105 °C
Относительная влажность	≤90%
Ударная нагрузка, МЭК 68-2-7	100g
Вибрация, МЭК 68-2-6	25g, 10...2000 Гц
Степень защиты IP	IP67
Стойкость к давлению	350 бар (пики до 700 бар)
Защита от переплюсовки	Да
Защита от перенапряжения	Да

Механические параметры	
Исполнение	Стержневое
Материал корпуса	Нержавеющая сталь 304L
Монтаж	Резьба M18×1,5
Подключение	Кабель / кабель с разъёмом

Параметры интерфейса

Серия	KTSL...-Axx-M2-...	KTSL...-Vxx-M2-...	KTSL...-Cx1-M2-...
Выход	4...20 мА	0...10 В 0,5...4,5 В 0,25...4,75 В	CANopen
Сопротивление нагрузки	≤250 Ом	≥10 кОм	-
Напряжение питания	9...32 В		
Потребление тока	≤30 мА		
Электрическая прочность изоляции	500 В		

Подключение (аналоговый сигнал)

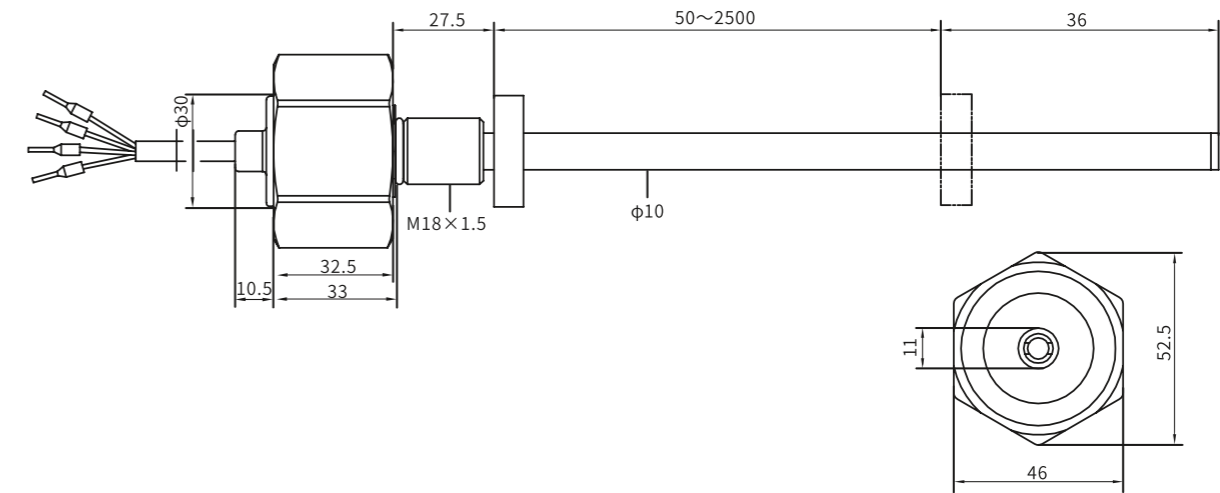
	Контакт SM05	Провод, цвет	KTSL...-Axx-M2-...	KTSL...-Vxx-M2-...
Подключение питания	1	коричневый	+9...32 В	
	2	белый	0 В [земля]	
Выходной сигнал	3	-	резерв	
	4	зеленый	4...20 мА	0...10 В/0,5...4,5 В/ 0,25...4,75 В

Подключение CANopen

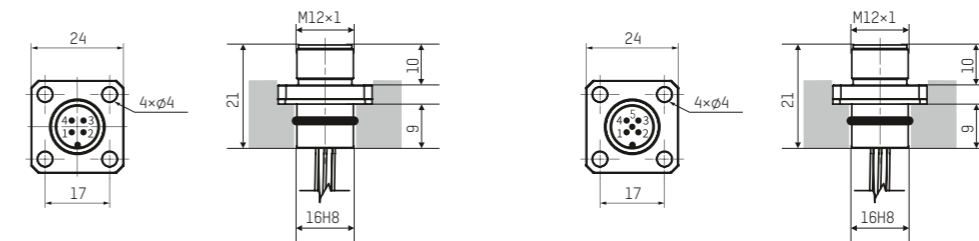
	Контакт SM05	Провод, цвет	KTSL...-Cx1-M2-...
Подключение питания	2	коричневый	+9...32 В
	3	белый	0 В [земля]
Выходной сигнал	4	желтый	CAN High
	5	зеленый	CAN Low

Габаритные размеры

Преобразователь линейных перемещений с кольцевым магнитом.
Кабельное подключение



M12-4 пина вых. разъём



Аналог. выход (цветовая схема разъёма «гнездо»)

Интерфейс	Цвет провода	
	Назначение	
	Питание	Белый
	Земля	Синий
	Сигнал	Черный

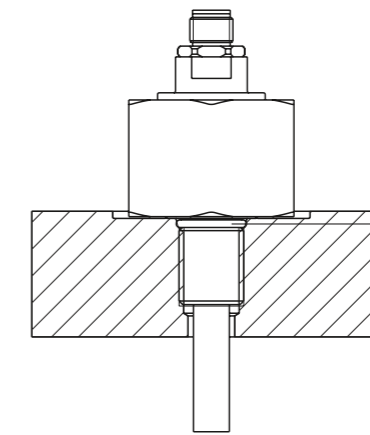
CAN (цветовая схема разъёма «гнездо»)

Интерфейс	Цвет провода	
	Назначение	
	Питание	Коричневый
	Земля	Белый
	CAN+	Желтый
	CAN-	Зеленый

Магниты и аксессуары

Аксессуар	Артикул	Размеры	Описание
Установочный набор со стандартным магнитом	288501		Один магнит 211501, одна прокладка 211521 (толщина 5 мм), четыре винта M4x20 с гроверными шайбами
Стандартное магнитное кольцо	211501		
Изолирующая прокладка	211521		
Магнитное кольцо под замену BTL (BALLUFF)	211519		
Установочный набор с магнитом под замену BTL (BALLUFF)	288519		Один магнит 211519, одна прокладка 211521 (толщина 5 мм), два винта M4x20 с гроверными шайбами
Установочный набор с магнитом	288506		Один магнит, две прокладки того же размера, как и магнит, но с толщиной 5 мм, запирающее пружинное кольцо GB/T893,264
Установочный набор с магнитом	288507		Один магнит, две прокладки того же размера, как и магнит, но с толщиной 5 мм, запирающее пружинное кольцо GB/T893,18
Установочный набор с магнитом	288509		Один магнит, две прокладки того же размера, как и магнит, но с толщиной 5 мм, запирающее пружинное кольцо GB/T893,18

Для герметизации контактной поверхности фланца путем сборки 15,4x2,1 мм кольцевой прокладки должны быть предусмотрены резьбовые отверстия, соответствующие стандарту ISO6149-1.



Герметизация кольцевой прокладкой
(прокладка идет в комплекте с преобразователем)

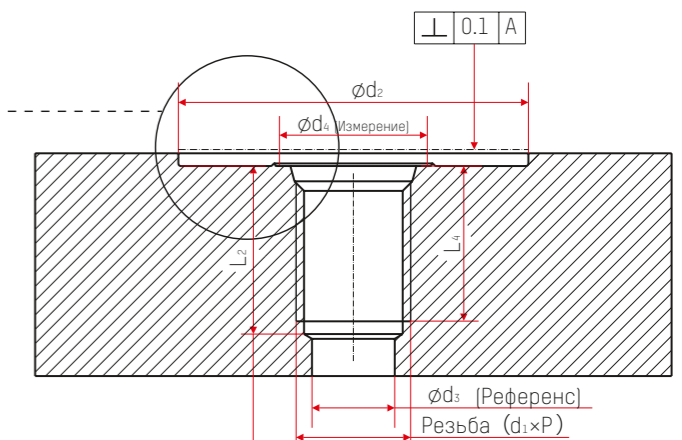
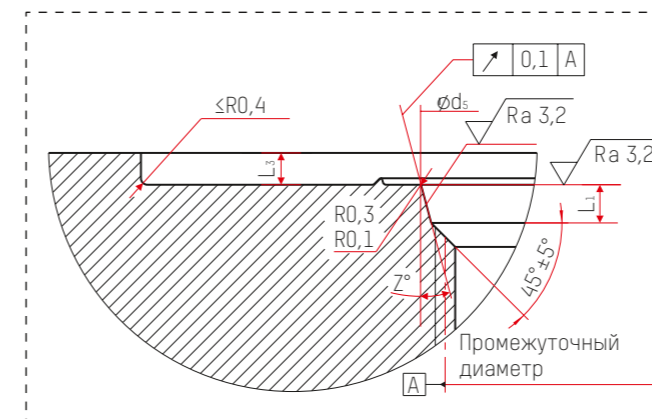
Примечание:

1. Момент затяжки составляет 50 Нм;
2. Контактная поверхность фланца должна располагаться на поверхности цилиндра в сборе как единое целое;
3. Позиционирующий магнит не должен контактировать с волноводом;
4. Не превышайте пиковое давление оборудования;
5. Защитите стальной стержень от износа.

Резьбовые отверстия в соответствии с ISO6149-1 (для стойких к давлению стержней диаметром 10 мм)

Единицы: мм

Резьба (d1xP)	d2	d3	d4	d5	L1	L2	L3	L4	Z°
M18x1,5	55	13	24,5	19,8	2,4	28,5	2	24	15°



Этот размер подходит для глухих отверстий

▶ Код заказа для серии M2



- 1 Тип: KTSL — датчик марки K&T Sensors для измерения линейных перемещений
- 2 Номинальная длина измерения, мм
- 3 Вариант выходного сигнала:

Аналоговые сигналы		Цифровые сигналы	
Код	Сигнал	Код	Сигнал
A01	4...20 мА	Sxx	CANopen; xx – скорость/разрешение
A02	20...4 мА		
V01	0...10 В		
V02	10...0 В		
V31	0,5...4,5 В		
V32	4,5...0,5 В		
V33	0,25...4,75 В		
V34	4,75...0,25 В		

CANopen			
Скорость		Разрешение	
1	1000 кбит/с	1	100 мкм
2	800 кбит/с	2	50 мкм
3	500 кбит/с	3	20 мкм
4	250 кбит/с	4	10 мкм
5	125 кбит/с	5	5 мкм
6	100 кбит/с	6	2 мкм
7	50 кбит/с	7	1 мкм
8	20 кбит/с		

- 4 Серия M2
- 5 Вариант электрического подключения:

Код	Описание
PAxx	3-жильный кабель с разъемом M12 IP69K (штекер), 4-пин (1-3-2); xx – длина см.
PCxx	4-жильный кабель с разъемом M12 IP69K (штекер), 5-пин (2-3-4-5); xx – длина см. (применяется для CANopen)
DMxx	4-жильный кабель с разделкой на конце; xx – длина в см. (применяется для CANopen)

- 6 Тип технологического подсоединения:

Код	Описание
S1	M18x1,5 стержень 10 мм

- 7 Вариант мертвых зон:

Код	Описание
F	27,5 + 36 мм

В комплект поставки входит:

- преобразователь линейных перемещений
- руководство по эксплуатации

Позиционный магнит заказывается отдельно.

ПРЕОБРАЗОВАТЕЛИ ЛИНЕЙНОГО ПЕРЕМЕЩЕНИЯ KTSL

С гибким волноводом (серия F, опция EXT)



Преобразователи линейного перемещения KTSL серии F представляют собой магнитострикционные преобразователи с гибким волноводом. Преобразователи серии F с опцией EXT имеют более высокие технические характеристики по сравнению со стандартной версией, а также – более широкий спектр выходных сигналов (дополнительно к вариантам аналоговых сигналов доступны SSI, Profibus-DP, Profinet, EtherCAT, Start/Stop, CANopen). За счет съемного магнита и своей конструкции преобразователи серии F с опцией EXT имеют гораздо более широкий спектр применений и решаемых задач.

Основные особенности

- подходит для длиноходных цилиндров
- бесконтактное определение положения
- нечувствителен к загрязнению, IP67
- отсутствие механического износа
- устойчив к ударам и вибрации
- абсолютный выходной сигнал
- разрешение до 0,0005 мм

Области применения

- измерения уровня
- гидравлические прессы
- затворы и шлюзы
- строительная техника
- сельскохозяйственная техника
- литейное производство
- «криволинейное» позиционирование

Метрологические характеристики	
Номинальная длина	50...25000 мм
Разрешение	≤0,0015% FS
Скорость передачи	SSI 50 кбод...1 Мбод
	CANopen ≤1 Мбит/с
Гистерезис	≤0,01 мм
Повторяемость	±0,001% FS
Частота опроса	≤3,7 кГц
Макс. нелинейность	±0,01% FS
Температурный дрейф	≤30 ppm/°C

Эксплуатационные параметры	
Рабочая температура	-40...+85 °C
Температура хранения	-40...+85 °C
Относительная влажность	≤90%
Ударная нагрузка, МЭК 68-2-7	100g
Вибрация, МЭК 68-2-6	20g, 10...2000 Гц
Степень защиты IP	IP67
Стойкость к давлению	350 бар (пики до 700 бар)
Защита от переплюсовки	Да
Защита от перенапряжения	Да

Механические параметры	
Исполнение	Стержневое
Материал стержня	Нержавеющая сталь 304L
Материал корпуса	Анодированный алюминий
Монтаж	Посадка 18h6
Подключение	Разъём / кабель

Параметры интерфейса

Серия	KTSL...-Axx-F-.../EXT	KTSL...-Vxx-F-.../EXT	KTSL...-Sxx-F-.../EXT	KTSL...-T0x-F-.../EXT	KTSL...-P0x-F-.../EXT	KTSL..._E0x-F-.../EXT	KTSL...-M00-F-.../EXT	KTSL...-Cxx-F-.../EXT
Выход	4...20 mA 0...20 mA	0...10 В 0...5	SSI	Profibus	Profinet	Ethercat	Start/Stop	CANopen
Напряжение питания	20...28 В							
Потребление тока	≤100 mA							
Электрическая прочность изоляции	500 В							

Габаритные размеры

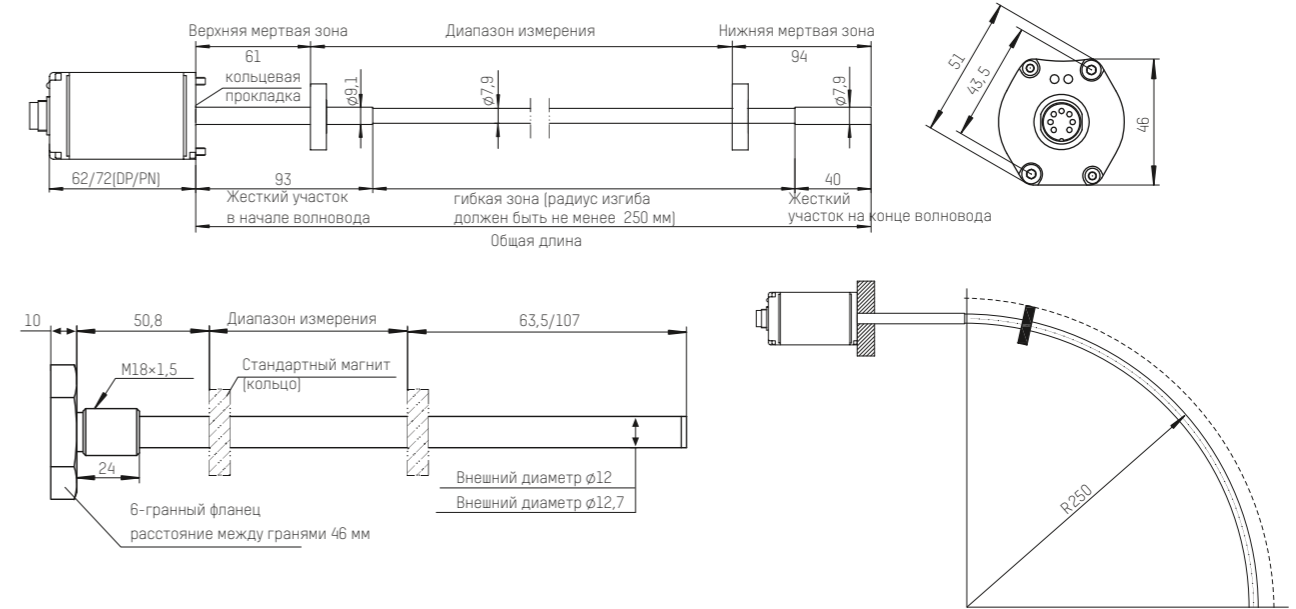


Схема подключения

Интерфейс	Код заказа	Подключение	Пин / цвет провода							
			1	2	3	4	5	6	7	8
Аналого- вый	S006		Сигнал +V mA серый	Сигнал -V mA розовый	резерв	резерв	+24 В коричневый	0 В (GND) белый	-	-
	S008		Сигнал +mA желтый	Сигнал -mA, V серый	резерв	резерв	Сигнал +V зеленый	0 В (GND) синий	+24 В коричневый	резерв
SSI	S007		Data - серый	Data + серый	Clock + розовый	Clock - зеленый	+24 В коричневый	0 В (GND) белый	резерв	-
	S008		Clock + желтый	Data + серый	Clock - розовый	резерв	Data - зеленый	0 В (GND) синий	+24 В коричневый	резерв белый
CANopen	PD60		CAN - зеленый	CAN + желтый	резерв	резерв	+24 В коричневый	0 В (GND) белый	-	-
	PD52		резерв	+24 В коричневый	0 В (GND) белый	CAN + желтый	CAN - зеленый	-	-	-
Profinet	PD56		Tx + желтый	Rx + белый	Tx - оранжевый	Rx - синий	-	-	-	-
			+24 В коричневый	резерв белый	0 В (GND) синий	резерв черный	-	-	-	-
Profibus	PD63		RXD/TXD-N зеленый	RXD/TXD-P красный	резерв	резерв	+24 В черный	0 В (GND) синий	-	-
	PD53		резерв	RXD/TXD-N зеленый	резерв	RXD/TXD-P красный	Зкран	-	-	-
Start/Stop	S006		+24 В коричневый	резерв белый	0 В (GND) синий	резерв черный	-	-	-	-
			Stop - синий	Stop + зеленый	Start + желтый	Start - белый	+24 В красный	0 В (GND) черный	-	-
EtherCAT	PD56		Tx + желтый	Rx + белый	Tx - оранжевый	Rx - синий	-	-	-	-
			+24 В коричневый	резерв белый	0 В (GND) синий	резерв	-	-	-	-
Кабельное соедине- ние для Profinet, Profibus, EtherCAT	DAxx	Кабель одиночный	Tx + желтый	Rx + белый	Tx - оранжевый	Rx - синий	+24 В красный	0 В (GND) черный	-	-
	DBxx	Кабель двойной	Tx + желтый 1,2	Rx + белый 1,2	Tx - оранжевый 1,2	Rx - синий 1,2	+24 В красный 1	0 В (GND) черный 1	-	-

Магниты и аксессуары

Аксессуар	Артикул	Размеры	Описание
Установочный набор со стандартным магнитом	288501		Один магнит 211501, одна прокладка 211521 (толщина 5 мм), четыре винта М4×20 с гроверными шайбами
Набор поплавка	266001		Один поплавок 211546, набор запирающих колец 211589. Материал поплавка 304, выдерживает давление до 2,5МПа, плотность 0,6; материал кольца 304.
Стандартное магнитное кольцо	211501		
Изолирующая прокладка	211521		
Магнитное кольцо под замену BTL (BALLUFF)	211519		
Установочный набор с магнитом под замену BTL (BALLUFF)	288519		Один магнит 211519, одна прокладка 211521 (толщина 5 мм), два винта М4×20 с гроверными шайбами
Поплавок	211546		Материал 304, выдерживает давление 2,5 МПа, плотность 0,6
Запирающее кольцо	211589		Материал 304

Код заказа для серии F, опция EXT

KTSL	-L	xxxx	-xxx	-F	-xxxx	-xx	x	/EXT
1		2	3	4	5	6	7	8

- 1 Тип: KTSL — датчик марки K&T Sensors для измерения линейных перемещений
- 2 Номинальная длина измерения, мм
- 3 Вариант выходного сигнала:

Аналоговые сигналы		Цифровые сигналы	
Код	Сигнал	Код	Сигнал
A01	4...20 мА	P0x	Profinet; x - кол-во магнитов [1...9]
A02	20...4 мА	T0x	Profibus; x - кол-во магнитов [1...9]
A11	0...20 мА	M00	Start/Stop
A12	20...0 мА	E0x	Ethercat; x - кол-во магнитов [1...9]
V01	0...10 В	Cxx	CANopen; xx - скорость/разрешение
V02	10...0 В	Sxx	SSI асинхр.; xx - формат данных/разрешение
V11	0...5 В	SxxB	SSI синхр.; xx - формат данных/разрешение
V12	5...0 В		
V21	-10...10 В		
V22	10...-10 В		

CANopen			
Скорость		Разрешение	
1	1000 кбит/с	1	100 мкм
2	800 кбит/с	2	50 мкм
3	500 кбит/с	3	20 мкм
4	250 кбит/с	4	10 мкм
5	125 кбит/с	5	5 мкм
6	100 кбит/с	6	2 мкм
7	50 кбит/с	7	1 мкм
8	20 кбит/с		

SSI			
Формат данных		Разрешение	
1	Двоичный, 24 бита, восходящий	1	100 мкм
2	Двоичный, 25 бит, восходящий	2	50 мкм
3	Двоичный, 26 бит, восходящий	3	20 мкм
4	Код Грея, 24 бита, восходящий	4	10 мкм
5	Код Грея, 25 бит, восходящий	5	5 мкм
6	Код Грея, 26 бит, восходящий	6	2 мкм
7	Двоичный, 24 бита, нисходящий	7	1 мкм
8	Двоичный, 25 бит, нисходящий	8	40 мкм
9	Двоичный, 26 бит, нисходящий	9	0,5 мкм
A	Код Грея, 24 бита, нисходящий		
B	Код Грея, 25 бит, нисходящий		
C	Код Грея, 26 бит, нисходящий		

- 4 Серия F
- 5 Вариант электрического подключения:

Код	Описание
CHxx	PUR кабель с разделкой, темп. -20...+90 °С, xx - длина кабеля в метрах (для аналогового, SSI и Start/Stop интерфейсов)
CUxx	PVC кабель с разделкой, темп. -20...+105 °С, xx - длина в метрах (для аналогового, SSI и Start/Stop интерфейсов)
CWxx	Кабель PUR с разделкой, темп. -40...+85 °С, xx - длина в метрах
S006	Разъем M16 штекер, 6-пин
S008	Разъем M16 штекер, 8-пин
PD56	4-пин, 1×M8 гнездо, питание + 2× M12 штекер, данные (применяется для Profinet, EtherCAT)
PD53	4-пин, 1× M8 штекер, питание + 5-пин, 2×M12 штекер/гнездо, данные (применяется для Profibus)
PD60	6-пин, 1×M16 штекер (применяется для Start/Stop, CANopen)
PD52	5-пин, 2×M12 штекер/гнездо (применяется для CANopen)
PD63	6-пин, 2×M16 штекер/гнездо (применяется для Profibus DP)
DAxx	Одиночный кабель для Profinet, Profibus, EtherCAT, xx - длина в метрах
DBxx	Двойной кабель для Profinet, Profibus, EtherCAT, xx - длина в метрах

- 6 Тип технологического подсоединения:

Код	Описание
S0	Без фланца
S1	M18×1,5 стержень 10 мм
S2	M20×1,5 стержень 10 мм
S3	3/4 - 16UNF-3AS006

- 7 Вариант мертвых зон:

Код	Описание
0	50,8 + 63,5 мм
9	50,8 + 107 мм
B	61 + 94 мм

- 8 Опция (модификация, специальная функция или исполнение, указывается только при наличии):

Код	Описание
EXT	Модификация EXT

В комплект поставки входит:

- преобразователь линейных перемещений
- позиционный магнит
- руководство по эксплуатации

ПРЕОБРАЗОВАТЕЛИ ЛИНЕЙНОГО ПЕРЕМЕЩЕНИЯ KTSL

Для измерения уровня в большом диапазоне (серия F)



Преобразователь линейных перемещений KTSL серии F имеет гибкий измерительный элемент длиной 3000...20000 мм, выполненный в виде армированной трубки из нержавеющей стали. Благодаря этому существенно упрощается монтаж в высокие емкости для решения задач измерения уровня жидкости, а также существует возможность реализации задач определения положения объектов, движущихся по траектории, отличающейся от прямой линии («криволинейной» траектории). Преобразователь серии F может быть изготовлен в искробезопасном ExIIBT4Ga и во взрывозащищенном ExdIIBT5Gb исполнении.

Основные особенности

- выдерживает давление до 600 бар
- бесконтактное определение положения
- нечувствителен к загрязнению, IP67
- отсутствие механического износа
- устойчив к ударам и вибрации
- абсолютный выходной сигнал
- разрешение до 0,15 мм

Области применения

- измерение уровня в резервуарах со сложной геометрией
- измерение положения в объектах со сложной геометрией установки
- «криволинейное» позиционирование

Метрологические характеристики	
Номинальная длина	3000...20000 мм
Разрешение	≤0,0038 мм
Гистерезис	≤0,002% FS
Повторяемость	≤0,005% FS
Частота опроса	1 кГц
Макс. нелинейность	≤0,05% FS
Температурный дрейф	≤0,001%/°C

Механические параметры	
Исполнение	Стержневое
Материал корпуса	Нержавеющая сталь 316 0Cr18Ni9, анодированный алюминий
Монтаж	Резьба M18×1,5
Подключение	Кабель

Параметры интерфейса

Серия	KTSL...-Axx-F-...	KTSL...-Vxx-F-...	KTSL...-D00-F-...
Выход	4...20 мА 0...20 мА	0...5 В 0...10 В	RS485 / MODBUS RTU
Сопротивление нагрузки	≤1 кОм	≥3 кОм	-
Напряжение питания	15...24 В		
Потребление тока	≤35 мА	≤16 мА	≤16 мА
Электрическая прочность изоляции	500 В		

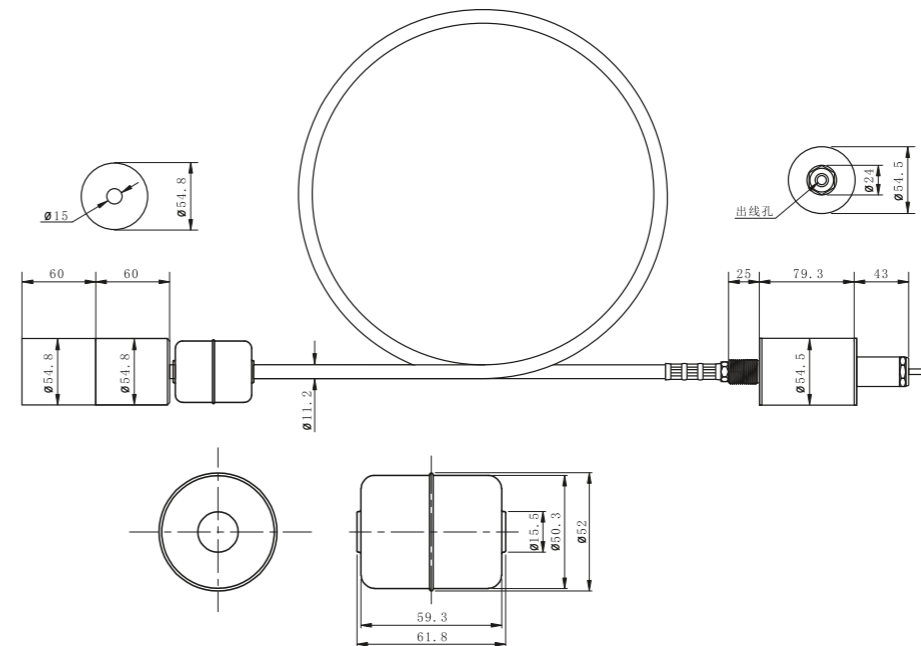
Подключение

	Провод, цвет	KTSL...-Axx-F-...	KTSL...-Vxx-F-...	KTSL...-D00-F-...
Подключение питания	коричневый	+24 В		
	черный	0 В		
Выходной сигнал	синий	0...20 мА / 4...20 мА	0...10 В / 0...5 В	RS485A
	белый	земля		RS485B
Заземление	экран	земля		

Эксплуатационные параметры	
Рабочая температура	-20...+55 °C
Температура хранения	-40...+85 °C
Относительная влажность	≤90%
Ударная нагрузка, МЭК 68-2-7	100g
Вибрация, МЭК 68-2-6	15g, 10...2000 Гц
Степень защиты IP	IP67
Стойкость к давлению	600 бар
Взрывозащищенное исполнение	ExIIBT4Ga ExdIIBT5Gb
Защита от переплюсовки	Да
Защита от перенапряжения	Да

Габаритные размеры

Преобразователь линейных перемещений с поплавковым магнитом. Кабельное подключение



Код заказа для серии F

KTSL	-L	xxxx	-xxx	-F	-xxxx	-S4	K	/xxxx
1		2	3	4	5	6	7	8

- 1 Тип: KTSL — датчик марки K&T Sensors для измерения линейных перемещений
- 2 Номинальная длина измерения, мм
- 3 Вариант выходного сигнала:

Аналоговые сигналы		Цифровые сигналы	
Код	Сигнал	Код	Сигнал
A01	4...20 мА	MBO	RS485/Modbus RTU
A02	20...4 мА		
A11	0...20 мА		
A12	20...0 мА		
V01	0...10 В		
V02	10...0 В		
V11	0...5 В		
V12	5...0 В		

- 4 Серия F
- 5 Вариант электрического подключения:

Код	Описание
CHxx	PUR кабель с разделкой, темп. -20...+90 °C, xx – длина кабеля в метрах (для аналогового, SSI и Start/Stop интерфейсов)

- 6 Тип технологического подсоединения:

Код	Описание
S8	∅24H6

- 7 Вариант мертвых зон:

Код	Описание
K	25 + 120 мм

- 8 Опция (модификация, специальная функция или исполнение, указывается только при наличии):

Код	Описание
ExA	Искробезопасное исполнение (для применения во взрывоопасных зонах)
ExB	Исполнение корпуса в варианте «Взрывонепроницаемая оболочка» (для применения во взрывоопасных зонах)

В комплект поставки входит:

- преобразователь линейных перемещений
- руководство по эксплуатации
- кабель
- позиционный магнит

ПРЕОБРАЗОВАТЕЛИ ЛИНЕЙНОГО ПЕРЕМЕЩЕНИЯ KTSL

Раздельное исполнение (серия R, опция EXT)



Преобразователи линейного перемещения стержневого типа в раздельном исполнении (серия R) с опцией EXT имеют более совершенные технические характеристики по сравнению со стандартной версией и более широкий спектр выходных сигналов, включая цифровые SSI, ProfiBus-DP, Start/Stop, EtherCAT, Profinet, CANopen. За счет раздельного исполнения преобразователь может работать при ультравысоких рабочих температурах (до 125 °C).

Основные особенности

- выдерживает давление до 600 бар
- бесконтактное определение положения
- нечувствителен к загрязнению, IP68
- отсутствие механического износа
- устойчив к ударам и вибрации
- абсолютный выходной сигнал
- разрешение до 0,0005 мм

Области применения

- клапаны с гидравлическим приводом
- гидравлические прессы
- затворы и шлюзы
- строительная техника
- литейное производство
- измерение уровня наполнения

Метрологические характеристики		
Номинальная длина	25...5500 мм	
Разрешение	Аналоговый	≤0,0015% FS
	SSI	0,5/1/2/5/10/20/40/50/100 мкм
	CANopen	1/2/5/10/20/50/100 мкм
Скорость передачи	SSI	50 кбод...1 Мбод
	CANopen	≤1 Мбит/с
Гистерезис	≤0,01 мм	
Повторяемость	≤±0,001% FS	
Частота опроса	≤1,0 кГц	
Макс. нелинейность	≤±0,01% FS	
Температурный дрейф	≤30 ppm/°C	

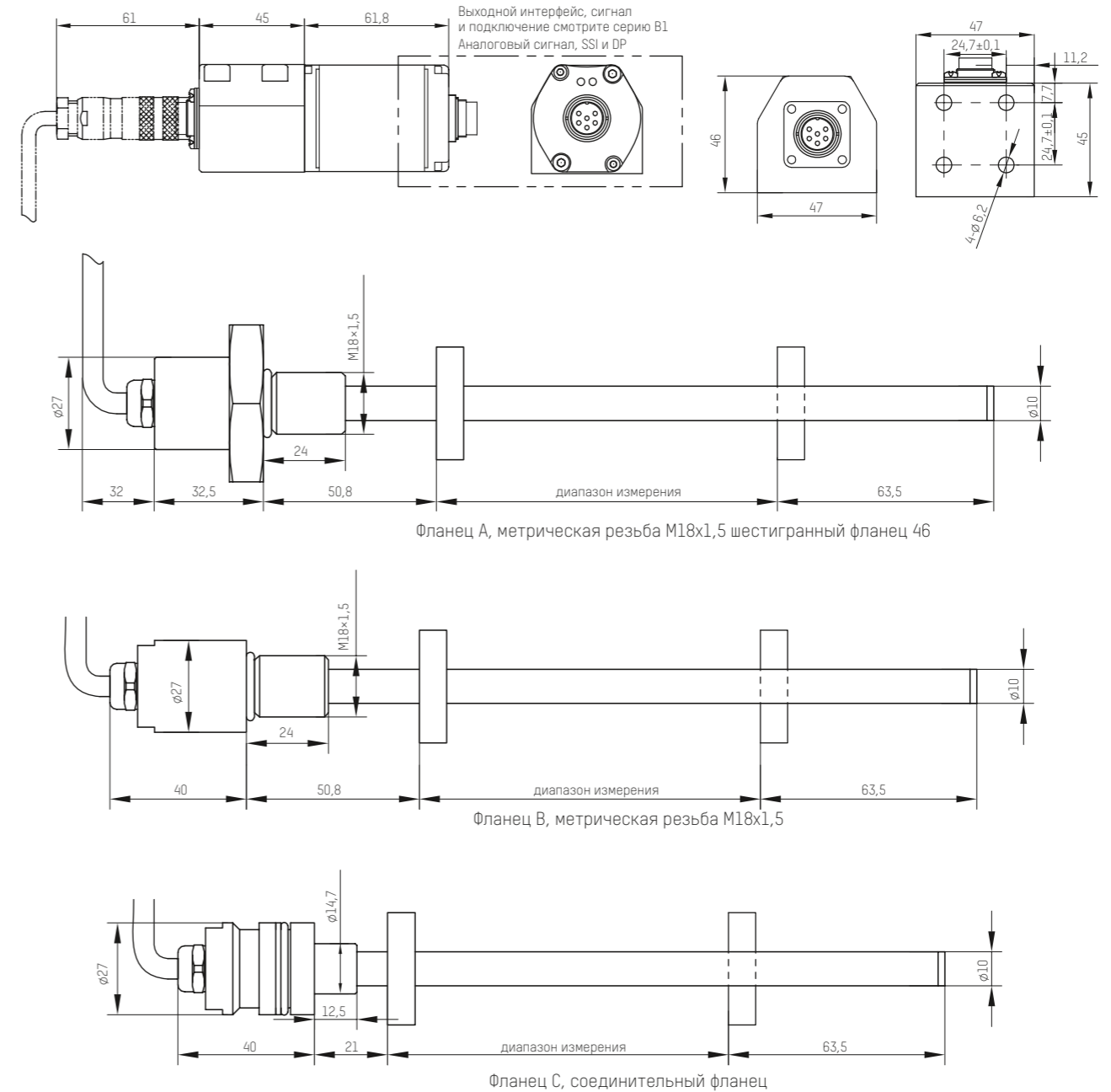
Эксплуатационные параметры		
Рабочая температура	датчика	-40...+125 °C
	корпуса	-40...+85 °C
Температура хранения		-40...+85 °C
Относительная влажность		≤90%
Ударная нагрузка, МЭК 68-2-7		100g
Вибрация, МЭК 68-2-6		20g, 10...2000 Гц
Степень защиты IP		IP68
Стойкость к давлению		350 бар (пики до 700 бар)
Защита от переплюсовки		Да
Защита от перенапряжения		Да

Механические параметры	
Исполнение	Стержневое
Материал датчика	Нержавеющая сталь 304L
Материал корпуса	Анодированной алюминий
Монтаж	Посадка M19x1,5, M20x1,5, 3/4-16UNF-3AS006
Подключение	Разъём / кабель

Параметры интерфейса

Серия	KTSL...-Axx-R-... EXT	KTSL...-Vxx-R-... EXT	KTSL...-Sxx-R-... EXT	KTSL...-Cxx-R-... EXT	KTSL...-P0x...R-... EXT	KTSL...-T0x...R-... EXT	KTSL...-M00...R-... EXT	KTSL...-E0X...R-... EXT
Выход	4...20 мА 0...20 мА	0...10 В 0...5	SSI	CANopen	Profinet	Profibus	Start/Stop	Ethercat
Напряжение питания	20...28 В							
Потребление тока	≤100 мА							
Электрическая прочность изоляции	500 В							

Габаритные размеры



► Схема подключения

Интерфейс	Код заказа	Подключение	Пин / цвет провода							
			1	2	3	4	5	6	7	8
Аналого- вый	S006		Сигнал +V mA серый	Сигнал -V mA розовый	резерв	резерв	+24 В коричневый	0 В (GND) белый	-	-
	S008		Сигнал +mA желтый	Сигнал -mA, V серый	резерв	резерв	Сигнал +V зеленый	0 В (GND) синий	+24 В коричневый	резерв
SSI	S007		Data - серый	Data + розовый	Clock + желтый	Clock - зеленый	+24 В коричневый	0 В (GND) белый	резерв	-
	S008		Clock + желтый	Data + серый	Clock - розовый	резерв	Data - зеленый	0 В (GND) синий	+24 В коричневый	резерв белый
CANopen	PD60		CAN - зеленый	CAN + желтый	резерв	резерв	+24 В коричневый	0 В (GND) белый	-	-
	PD52		резерв	+24 В коричневый	0 В (GND) белый	CAN + желтый	CAN - зеленый	-	-	-
Profinet	PD56		Tx + желтый	Rx + белый	Tx - оранжевый	Rx - синий	-	-	-	-
			+24 В коричневый	резерв белый	0 В (GND) синий	резерв черный	-	-	-	-
Profibus	PD63		RXD/TXD-N зеленый	RXD/TXD-P красный	резерв	резерв	+24 В черный	0 В (GND) синий	-	-
	PD53		резерв	RXD/TXD-N зеленый	резерв	RXD/TXD-P красный	Экран	-	-	-
Start/Stop	S006		Stop - синий	Stop + зеленый	Start + желтый	Start - белый	+24 В красный	0 В (GND) черный	-	-
			Tx + желтый	Rx + белый	Tx - оранжевый	Rx - синий	-	-	-	-
EtherCAT	PD56		+24 В коричневый	резерв белый	0 В (GND) синий	резерв	-	-	-	-
			Tx + желтый	Rx + белый	Tx - оранжевый	Rx - синий	+24 В красный	0 В (GND) черный	-	-
Кабельное соедине- ние для Profinet, Profibus, EtherCAT	DAxx	Кабель одиночный	Tx + желтый	Rx + белый	Tx - оранжевый	Rx - синий	+24 В красный	0 В (GND) черный	-	-
	DBxx	Кабель двойной	Tx + желтый 1,2	Rx + белый 1,2	Tx - оранжевый 1,2	Rx - синий 1,2	+24 В красный 1	0 В (GND) черный 1	-	-

► Магниты и аксессуары

Аксессуар	Артикул	Размеры	Описание
Установочный набор со стандартным магнитом	288501		Один магнит 211501, одна прокладка 211521 (толщина 5 мм), четыре винта M4x20 с гроверными шайбами
Набор поплавка	266001		Один поплавок 211546, набор запирающих колец 211589. Материал поплавка 304, выдерживает давление до 2,5 МПа, плотность 0,6; материал кольца 304.
Стандартное магнитное кольцо	211501		
Изолирующая прокладка	211521		
Магнитное кольцо под замену BTL (BALLUFF)	211519		
Установочный набор с магнитом под замену BTL (BALLUFF)	288519		Один магнит 211519, одна прокладка 211521 (толщина 5 мм), два винта M4x20 с гроверными шайбами
Поплавок	211546		Материал 304, выдерживает давление 2,5 МПа, плотность 0,6
Запирающее кольцо	211589		Материал 304

▶ Код заказа для серии R, опция EXT

KTSL	-L	xxxx	-xxx	-R	-xxxx	-xx	x	/EXT/Rxx
1		2	3	4	5	6	7	8

1 Тип: KTSL — датчик марки K&T Sensors для измерения линейных перемещений

2 Номинальная длина измерения, мм

3 Вариант выходного сигнала:

Аналоговые сигналы		Цифровые сигналы	
Код	Сигнал	Код	Сигнал
A01	4...20 mA	P0x	Profinet; x – кол-во магнитов [1...9]
A02	20...4 mA	T0x	Profibus; x – кол-во магнитов [1...9]
A11	0...20 mA	M00	Start/Stop
A12	20...0 mA	E0x	Ethercat; x – кол-во магнитов [1...9]
V01	0...10 V	Sxx	CANopen; xx – скорость/разрешение
V02	10...0 V	Sxx	SSI асинхр.; xx – формат данных/разрешение
V11	0...5 V	SxxB	SSI синхр.; xx – формат данных/разрешение
V12	5...0 V		
V21	-10...10 V		
V22	10...-10 V		

CANopen			
Скорость		Разрешение	
1	1000 кбит/с	1	100 мкм
2	800 кбит/с	2	50 мкм
3	500 кбит/с	3	20 мкм
4	250 кбит/с	4	10 мкм
5	125 кбит/с	5	5 мкм
6	100 кбит/с	6	2 мкм
7	50 кбит/с	7	1 мкм
8	20 кбит/с		

SSI			
Формат данных		Разрешение	
1	Двоичный, 24 бита, восходящий	1	100 мкм
2	Двоичный, 25 бит, восходящий	2	50 мкм
3	Двоичный, 26 бит, восходящий	3	20 мкм
4	Код Грея, 24 бита, восходящий	4	10 мкм
5	Код Грея, 25 бит, восходящий	5	5 мкм
6	Код Грея, 26 бит, восходящий	6	2 мкм
7	Двоичный, 24 бита, нисходящий	7	1 мкм
8	Двоичный, 25 бит, нисходящий	8	40 мкм
9	Двоичный, 26 бит, нисходящий	9	0,5 мкм
A	Код Грея, 24 бита, нисходящий		
B	Код Грея, 25 бит, нисходящий		
C	Код Грея, 26 бит, нисходящий		

4 Серия R

5 Вариант электрического подключения:

Код	Описание
CHxx	PUR кабель с разделкой, темп. -20...+90 °C, xx – длина кабеля в метрах (для аналогового, SSI и Start/Stop интерфейсов)
CUxx	PVC кабель с разделкой, темп. -20...+105 °C, xx – длина в метрах (для аналогового, SSI и Start/Stop интерфейсов)
CWxx	Кабель PUR с разделкой, темп. -40...+85 °C, xx – длина в метрах
S006	Разъем M16 штекер, 6-пин
S007	Разъем M16 штекер, 7-пин
S008	Разъем M16 штекер, 8-пин
PD56	4-пин, 1×M8 гнездо, питание + 2×M12 штекер, данные (применяется для Profinet, EtherCAT)
PD53	4-пин, 1×M8 штекер, питание + 5-пин, 2×M12 штекер/гнездо, данные (применяется для Profibus)
PD60	6-пин, 1×M16 штекер (применяется для Start/Stop, CANopen)
PD52	5-пин, 2×M12 штекер/гнездо (применяется для CANopen)
PD63	6-пин, 2×M16 штекер/гнездо (применяется для Profibus DP)
DAxx	Одиночный кабель для Profinet, Profibus, EtherCAT, xx – длина в метрах
DBxx	Двойной кабель для Profinet, Profibus, EtherCAT, xx – длина в метрах

6 Тип технологического подсоединения:

Код	Описание
S5	M18×1,5 стержень 10 мм, 6-гранный фланец SW46
S6	M18×1,5 стержень 10 мм, фланец 27
S7	∅14,7, фланец 27

7 Вариант мертвых зон:

Код	Описание
0	50,8 + 63,5 мм
1	30 + 60 мм

8 Опция (модификация, специальная функция или исполнение, указывается только при наличии):

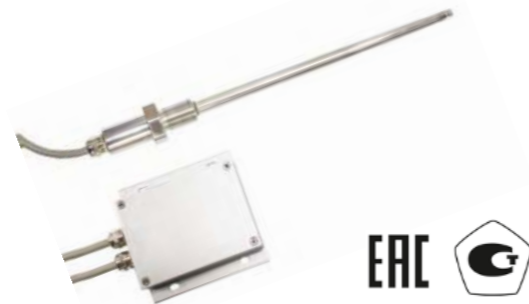
Код	Описание
EXT	Модификация EXT
Rxx	Rxx отдельное исполнение R(EXT) xx – вариант длины кабеля между сенсором и преобразователем: 01 – 170 мм, 02 – 230 мм, 03 – 250 мм, 04 – 350 мм, 05 – 400 мм, 06 – 600 мм, 07 – 1 м., 08 – 1,5 м., 09 – 2 м., 10 – 3 м., 00 – 4 м.

В комплект поставки входит:

- преобразователь линейных перемещений
- руководство по эксплуатации
- позиционный магнит
- ответный разъем с кабелем 2 м

ПРЕОБРАЗОВАТЕЛИ ЛИНЕЙНОГО ПЕРЕМЕЩЕНИЯ KTSL

Раздельное исполнение (серия R)



Преобразователь линейных перемещений KTSL серии R имеет отдельный блок электроники, подключаемый к стержневому измерительному элементу кабелем. Благодаря этому достигается максимальная компактность системы, что расширяет возможности применения преобразователей серии R в условиях крайне ограниченного монтажного пространства. Кроме того, благодаря размещению электроники в отдельном блоке возможно применять систему при более высокой температуре окружающей среды, при условии размещения блока электроники вдали от источника нагрева.

Основные особенности

- выдерживает давление до 600 бар
- бесконтактное определение положения
- нечувствителен к загрязнению, IP67
- отсутствие механического износа
- устойчив к ударам и вибрации
- абсолютный выходной сигнал
- разрешение до 0,001 мм

Области применения

- клапаны с гидравлическим приводом
- гидравлические прессы
- затворы и шлюзы
- мобильная техника
- металлургия

Метрологические характеристики	
Номинальная длина	30...5000 мм
Разрешение	≤0,0038 мм
Гистерезис	≤0,002% FS
Повторяемость	≤0,005% FS
Частота опроса	1 кГц
Макс. нелинейность	±100 мкм до 200 мм ном. длины ≤0,05% FS свыше 200 мм ном. длины
Температурный дрейф	≤0,001%/°C

Механические параметры	
Исполнение	Стержневое
Материал корпуса	Нержавеющая сталь 316 0Cr18Ni9, анодированный алюминий
Монтаж	Резьба M18x1,5 / M20x1,5
Подключение	Кабель

Параметры интерфейса

Серия	KTSL...-Axx-R-...	KTSL...-Vxx-R-...	KTSL...-D00-R-...
Выход	4...20 мА 0...20 мА	0...5 В 0...10 В	RS485 / MODBUS RTU
Сопротивление нагрузки	≤1 кОм	≥3 кОм	-
Напряжение питания	15...24 В		
Потребление тока	≤35 мА	≤16 мА	≤16 мА
Электрическая прочность изоляции	500 В		

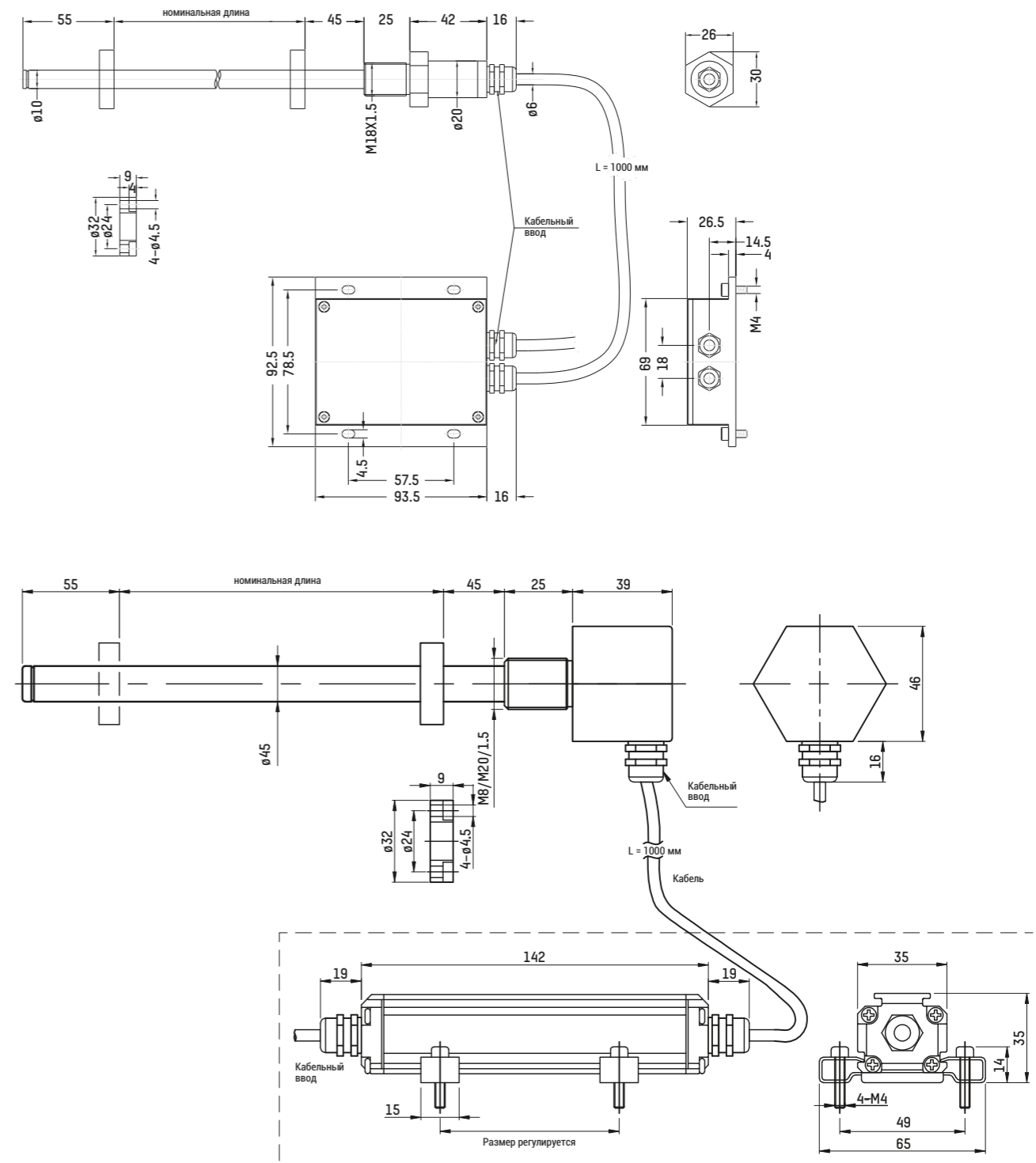
Подключение

	Провод, цвет	KTSL...-Axx-R-...	KTSL...-Vxx-R-...	KTSL...-D00-R-...
Подключение питания	коричневый	+24 В		
	черный	0 В		
Выходной сигнал	синий	0...20 мА / 4...20 мА	0...10 В / 0...5 В	RS485A
	белый	земля		RS485B
Заземление	экран	земля		

Эксплуатационные параметры		
Рабочая температура	датчика	-50...+125 °C
	корпуса	-20...+55 °C
Температура хранения	-40...+85 °C	
Относительная влажность	≤90%	
Ударная нагрузка, МЭК 68-2-7	100g	
Вибрация, МЭК 68-2-6	15g, 10...2000 Гц	
Степень защиты IP	IP67	
Стойкость к давлению	600 бар	
Защита от переплюсовки	Да	
Защита от перенапряжения	Да	

Габаритные размеры

Преобразователь линейных перемещений с кольцевым магнитом. Кабельное подключение



▶ Код заказа для серии R

KTSL	-L	xxxx	-xxx	-R	-xxxx	S1	G	/xxxx
1		2	3	4	5	6	7	8

1 Тип: KTSL — датчик марки K&T Sensors для измерения линейных перемещений

2 Номинальная длина измерения, мм

3 Вариант выходного сигнала:

Аналоговые сигналы		Цифровые сигналы	
Код	Сигнал	Код	Сигнал
A01	4...20 mA	MBO	RS485/Modbus RTU
A02	20...4 mA		
A11	0...20 mA		
A12	20...0 mA		
V01	0...10 V		
V02	10...0 V		
V11	0...5 V		
V12	5...0 V		

4 Серия R

5 Вариант электрического подключения:

Код	Описание
CHxx	PUR кабель с разделкой, темп. -20...+90 °C, xx – длина кабеля в метрах (для аналогового, SSI и Start/Stop интерфейсов)

6 Тип технологического подсоединения:

Код	Описание
S1	M18×1,5 стержень 10 мм

7 Вариант мертвых зон:

Код	Описание
G	70 + 55 мм

8 Опция (модификация, специальная функция или исполнение, указывается только при наличии):

Код	Описание
RF	Раздельное исполнение R – компактный сенсор, преобразователь в плоском исполнении, длина кабеля между сенсором и преобразователем 1м
RP	Раздельное исполнение R – сенсор в стандартном корпусе, преобразователь в профильном корпусе 30×30 мм, длина кабеля между сенсором и преобразователем 1м

В комплект поставки входит:

- преобразователь линейных перемещений
- руководство по эксплуатации
- кабель
- позиционный магнит

ПРЕОБРАЗОВАТЕЛИ ЛИНЕЙНОГО ПЕРЕМЕЩЕНИЯ KTSL

С тефлоновым покрытием (серия Т)



Преобразователь линейных перемещений KTSL серии Т имеет корпус из нержавеющей стали с полным покрытием из PTFE, что обуславливает исключительную коррозионную стойкость преобразователя. Благодаря этому возможно использовать их как в условиях возможного попадания на корпус кислот и иных агрессивных сред, так и для непосредственного измерения уровня в баках с подобными жидкостями. Поплавки и кольцевые магниты серии Т также изготавливаются с покрытием из PTFE.

Основные особенности

- выдерживает давление до 350 бар
- бесконтактное определение положения
- нечувствителен к загрязнению, IP67
- отсутствие механического износа
- устойчив к ударам и вибрации
- абсолютный выходной сигнал

Области применения

- разрешение до 0,001 мм
- пищевая промышленность
- химическая промышленность
- измерение уровня жидких сред

Метрологические характеристики	
Номинальная длина	30...5000 мм
Разрешение	≤0,0038 мм
Гистерезис	≤0,002% FS
Повторяемость	≤0,005% FS
Частота опроса	1 кГц
Макс. нелинейность	±100 мкм до 200 мм ном. длины ≤0,05% FS свыше 200 мм ном. длины
Температурный дрейф	≤0,001%/°C

Эксплуатационные параметры	
Рабочая температура	-20...+55 °C
Температура хранения	-40...+80 °C
Относительная влажность	≤90%
Ударная нагрузка, МЭК 68-2-7	100g
Вибрация, МЭК 68-2-6	15g, 10...2000 Гц
Степень защиты IP	IP67
Стойкость к давлению	350 бар
Защита от переплюсовки	Да
Защита от перенапряжения	Да

Механические параметры	
Исполнение	Стержневое
Материал корпуса	Нержавеющая сталь 316 0Cr18Ni9, PTFE
Монтаж	Резьба M18×1,5
Подключение	Разъём SM05/HM04, кабель

Параметры интерфейса

Серия	KTSL...-Ахх-Т-...	KTSL...-Vхх-Т-...	KTSL...-D00-Т-...
Выход	4...20 мА 0...20 мА	0...5 В 0...10 В	RS485 / MODBUS RTU
Сопrotивление нагрузки	≤1 кОм	≥3 кОм	-
Напряжение питания	15...24 В		
Потребление тока	≤35 мА	≤16 мА	≤16 мА
Электрическая прочность изоляции	500 В		

Подключение

	Контакт SM05	Контакт HM04	Провод, цвет	KTSL...-Ахх-Т-...	KTSL...-Vхх-Т-...	KTSL...-D00-Т-...
Подключение питания	1	1	коричневый	+24 В		
	2	3	черный	0 В		
Выходной сигнал	3	2	синий	0...20 мА / 4...20 мА	0...10 В / 0...5 В	RS485A
	4	3	белый	земля		RS485B
Заземление	5	экран	экран	земля		

Габаритные размеры

Преобразователь линейных перемещений с кольцевым магнитом. Разъёмное либо кабельное подключение

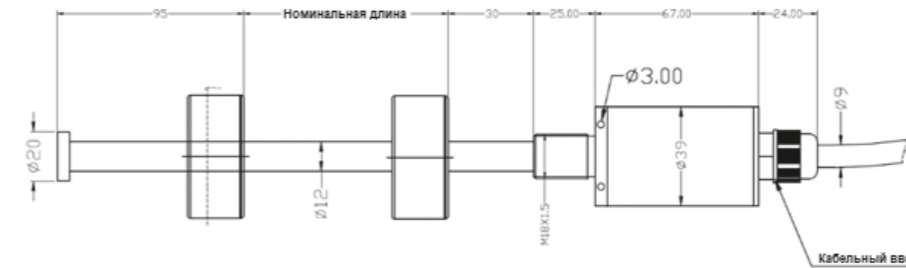
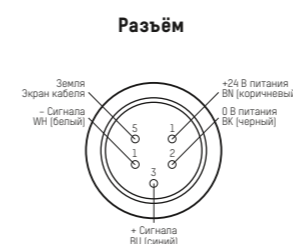
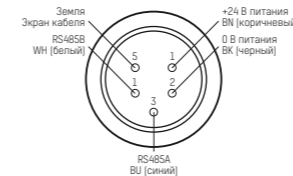


Схема подключения

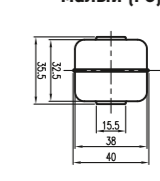
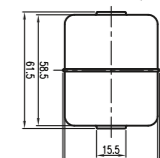
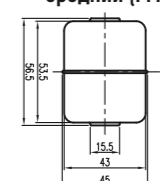
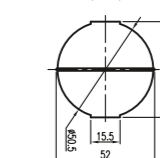
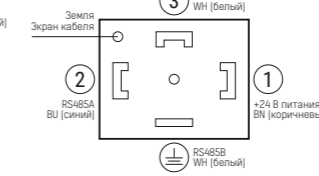
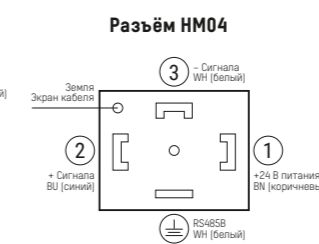
Аналоговый выход
4...20 мА
0...20 мА
0...10 В
0...5 В



Цифровой выход
RS485
MODBUS RTU



Разъём HM04



▶ Код заказа для серии T

KTSL	-L	xxxx	-xxx	-T	-xxxx	-S1	8	
1		2	3	4	5	6	7	8

1 Тип: KTSL — датчик марки K&T Sensors для измерения линейных перемещений

2 Номинальная длина измерения, мм

3 Вариант выходного сигнала:

Аналоговые сигналы		Цифровые сигналы	
Код	Сигнал	Код	Сигнал
A01	4...20 мА	M00	RS485/Modbus RTU
A02	20...4 мА		
A11	0...20 мА		
A12	20...0 мА		
V01	0...10 В		
V02	10...0 В		
V11	0...5 В		
V12	5...0 В		

4 Серия T

В комплект поставки входит:

- преобразователь линейных перемещений
- руководство по эксплуатации
- кабель/ответный разъём с кабелем
- позиционный магнит

5 Вариант электрического подключения:

Код	Описание
СНxx	PUR кабель с разделкой, темп. -20...+90 °С, xx – длина кабеля в метрах (для аналогового, SSI и Start/Stop интерфейсов)
SMxx	Кабель с авиационным разъемом по GB11918-2014, IP67, M18, 5-пин (гнездо); xx – длина в метрах
HM04	Прямоугольный разъем по DIN3650-A/ISO4400, 4-пин (штекер)

6 Тип технологического подсоединения:

Код	Описание
S1	M18×1,5 стержень 10 мм

7 Вариант мертвых зон:

Код	Описание
8	55 + 95 мм

ПРЕОБРАЗОВАТЕЛИ ЛИНЕЙНОГО ПЕРЕМЕЩЕНИЯ KTSL

С тефлоновым покрытием (серия T, опция EXT)



Преобразователь линейных перемещений KTSL серии T с опцией EXT имеет корпус из полипропилена с покрытием PFA деталей, контактирующих с рабочей средой, что обуславливает исключительную коррозионную стойкость преобразователя. Благодаря этому возможно использовать их как в условиях возможного попадания на корпус кислот и иных агрессивных сред, так и для непосредственного измерения уровня в баках с подобными жидкостями.

Поплавки и кольцевые магниты серии T также изготавливаются с покрытием из PFA.

Преобразователи серии T с опцией EXT имеют более широкий температурный диапазон рабочих температур и окружающей температуры [-40...+75 °C] по сравнению с базовым исполнением, а также реализовано в фланцевом исполнении, что позволяет применять его широко в пищевой промышленности.

Основные особенности

- бесконтактное определение положения
- нечувствителен к загрязнению, IP67
- отсутствие механического износа
- устойчив к ударам и вибрации
- абсолютный выходной сигнал
- разрешение до 0,01 мм

Области применения

- пищевая промышленность
- химическая промышленность
- измерение уровня жидких сред

Метрологические характеристики	
Номинальная длина	25...2500 мм
Разрешение	≤0,01 мм
Повторяемость	≤0,01 мм
Макс. нелинейность	≤0,05% ВПИ
Температурный дрейф	≤0,002%/°C

Эксплуатационные параметры	
Рабочая температура	-40...+75 °C
Относительная влажность	≤90%
Ударная нагрузка, МЭК 68-2-7	50g
Вибрация, МЭК 68-2-6	15g, 10...2000 Гц
Степень защиты IP	IP67

Механические параметры	
Исполнение	Стержневое
Материал корпуса	PP, PFA
Монтаж	Фланец
Подключение	Разъём M12

Параметры интерфейса		
Серия	KTSL...-Axx-T-.../EXT	KTSL...-Vxx-T-.../EXT
Выход	4...20 мА	0...5 В 0...10 В
Сопротивление нагрузки	≤0,5 кОм	≥4 кОм
Напряжение питания	20...28 В	

Габаритные размеры

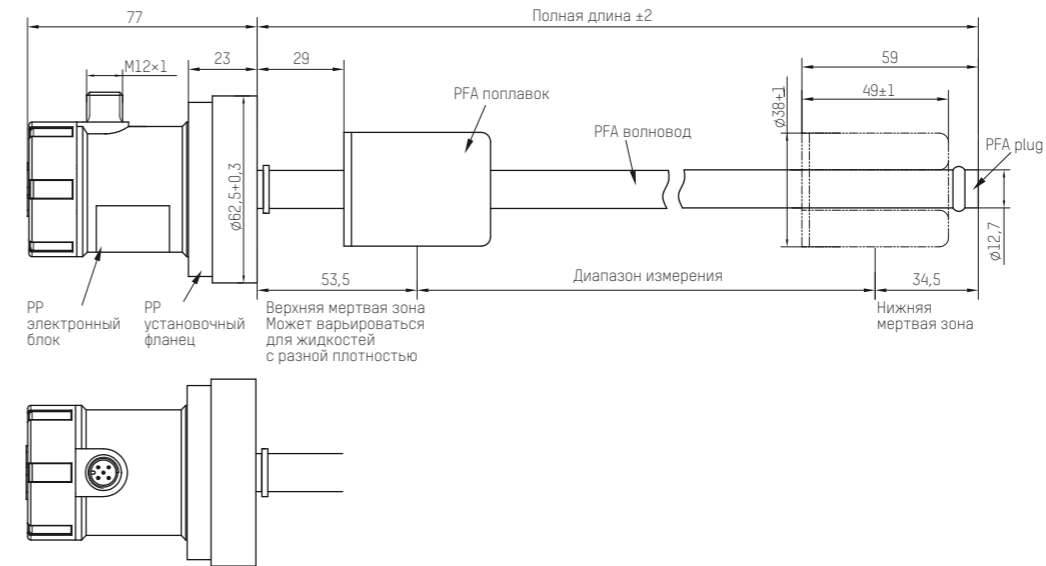


Схема подключения

Интерфейс	Подключение	Пин / цвет провода				
		1	2	3	4	5
Аналоговый 4...20 мА 0...10 В 0...5 В		+24 В (Питание) коричневый	0 В (GND) (Питание) белый	Сигнал + синий	Сигнал - черный	Экран кабеля серый

Код заказа для серии T, опция EXT

KTSL	-L	xxxx	-xxx	-T	-S005	-F3	A	/EXT
1	2	3	4	5	6	7	8	

- 1 Тип: KTSL — датчик марки K&T Sensors для измерения линейных перемещений
- 2 Номинальная длина измерения, мм
- 3 Вариант выходного сигнала:

Аналоговые сигналы		Аналоговые сигналы	
Код	Сигнал	V02	10...0 В
A01	4...20 мА	V11	0...5 В
A02	20...4 мА	V12	5...0 В
V01	0...10 В		

- 4 Серия T
- 5 Вариант электрического подключения:

Код	Описание
S005	Разъём M12 штекер, 5-пин

- 6 Тип технологического подсоединения:

Код	Описание
F3	Фланец Ø62,5 под гигиеническое соединение

- 7 Вариант мертвых зон:

Код	Описание
A	29 + 59 мм

- 8 Опция (модификация, специальная функция или исполнение, указывается только при наличии):

Код	Описание
EXT	Модификация EXT

В комплект поставки входит:

- преобразователь линейных перемещений
- руководство по эксплуатации
- кабель/ответный разъём с кабелем
- позиционный магнит

ПРЕОБРАЗОВАТЕЛИ ЛИНЕЙНОГО ПЕРЕМЕЩЕНИЯ KTSL

Многопараметрическое исполнение (серия B2)



Преобразователи линейного перемещения серии B2 представляют собой магнитоэлектрические преобразователи в стержневом исполнении для измерения уровня жидкости в резервуаре. Дополнительно к измерению уровня они имеют функции измерения давления, температуры и определения местоположения прибора по GPS. Показания прибора отображаются на экране, в совокупности записываются в память прибора и пакетным образом передаются на внешние устройства по каналу мобильной связи 4G/3G/2G или по Wi-Fi. Преобразователь не требует внешнего питания. Внешний мониторинг может быть осуществлен с телефона или планшета через мобильное приложение либо через облако данных с специализированным ПО.

Основные особенности

- одновременное измерение уровня, давления, температуры и местоположения
- автономное питание (автономная работа до 8 лет)
- взрывозащищенное исполнение
- удаленный мониторинг
- сохранение истории данных
- беспроводная передача данных
- возможность работы с облаком данных

Области применения

- транспорт жидких сред, требующих специального режима перевозки
- управление парком мобильных резервуаров, ж/д и автоцистерн
- технологический учет нефтепродуктов, химических и др. жидких сред
- управление качеством транспортировки

Код заказа для серии B2

KTSL	-L	xxxx	-W4G	-B2	-ZZZZ	-xx	Z	-ExB	/xxxx
1		2	3	4	5	6	7	8	9

- 1 Тип: KTSL — датчик марки K&T Sensors для измерения линейных перемещений
- 2 Номинальная длина измерения, мм
- 3 W4G — выходной сигнал WiFi + 2G/3G/4G
- 4 Серия B2
- 5 ZZZZ — без электрического подключения
- 6 Тип технологического подсоединения:

Код	Описание
F5	Фланцевое соединение DN32 PN40
F6	Фланцевое соединение DN40 PN16
F7	Фланцевое соединение DN50 PN16

- 7 Z — зарезервированный регистр
- 8 ExB — тип взрывозащиты: взрывонепроницаемая оболочка
- 9 Опции и исполнения:

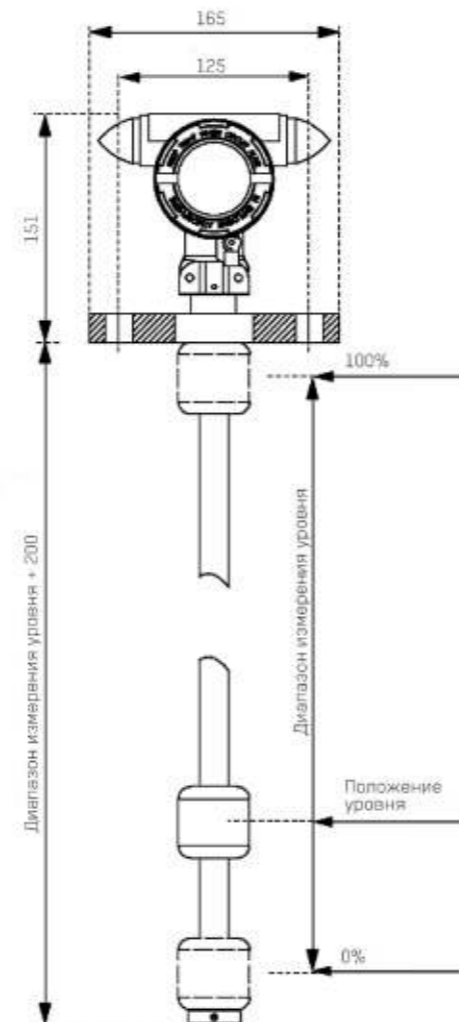
Код	Описание
MLPT	Измерение уровня, давления, температуры, местоположения
MLT	Измерение уровня, температуры, местоположения
B	Опция: материал зонда — нерж. сталь SUS 304, материал поплавка — PP

Метрологические характеристики	
Номинальная длина	500...2000 мм
Измеряемые параметры	опция /MLPT Уровень, давление, температура, местоположение
	опция /MLT Уровень, температура, местоположение
Диапазон, точность измерения	уровень 0-300 ... 0-1800 мм, ±1,0% FS
	температура -40 °C-120 °C, ±0,2%F.S.
	давление 0-4 Атм., 0-10Атм., ±0,5%F.S.
Определение местоположения	GPS/A-GPS
Передача данных	4G/3G/2G, Wi-Fi
Объем памяти	50 000 записей

Механические параметры		
Исполнение	MLPT	MLT
Монтаж	Фланец DN50 PN16	Фланец DN32 PN16 Фланец DN40 PN16
Материал	Фланец	
Диаметр измерительного зонда	20 мм	10 мм
Диаметр монтажного отверстия	50 мм	28 мм

Эксплуатационные параметры	
Рабочая температура	-40...+85 °C
Степень защиты	IP66
Материал корпуса	Литой алюминий с пластиковым покрытием
Материал сенсора	Нерж. сталь SUS 316L (SUS 304 для опции /B)
Материал поплавка	PVDF (PP для опции /B)
Батарея	Li 7,2 В

Габаритные размеры



Разъёмы, кабели

SSI	Profibus	Profinet	CANopen
<p>Прямой M16×0,75, 7-пин, гнездо</p> <p>312703</p>	<p>Прямой M12×1 B-код, 5-пин, штекер</p> <p>312706</p>	<p>Два M12×1, 4-пин, угловой штекер</p> <p>522004-xx</p>	<p>Прямой M16×0,75, 6-пин, гнездо</p> <p>312701</p>
<p>Угловой M16×0,75, 7-пин, гнездо</p> <p>312704</p>	<p>Угловой M12×1 B-код, 5-пин, штекер</p> <p>312709</p>	<p>RJ-45 на M12×1, 4-пин, угловой штекер</p> <p>522005-xx</p>	<p>Прямой M16×0,75, 6-пин, штекер</p> <p>312722</p>
<p>Прямой M16×0,75, 7-пин, штекер</p> <p>312718</p>	<p>Прямой M16×0,75, 6-пин, штекер</p> <p>312714</p>	<p>Прямой M16×0,75, 6-пин, гнездо</p> <p>312715</p>	<p>RJ-45 на M12×1, 4-пин, прямой штекер</p> <p>522006-xx</p>
<p>Прямой M16×0,75, 8-пин, гнездо</p> <p>312720</p>	<p>Прямой M16×0,75, 6-пин, гнездо</p> <p>312701</p>	<p>Угловой M16×0,75, 8-пин, гнездо</p> <p>312724</p>	<p>Прямой M12×1 D-код, 4-пин, штекер</p> <p>312723</p>
<p>Прямой M16×0,75, 8-пин, штекер</p> <p>312721</p>	<p>Тройник, M12×1, 5-пин</p> <p>312708</p>	<p>Нагрузочный резистор Profibus, M12×1 B-код, штекер</p> <p>312705</p>	<p>Прямой M16×0,75, 6-пин, гнездо</p> <p>312727</p>
<p>Прямой M12×1, 8-пин, гнездо</p> <p>312733</p>	<p>Прямой M8×1, 4-конт, гнездо, с кабелем</p> <p>522000-xx</p>	<p>Угловой M8×1, 4-конт, гнездо, с кабелем</p> <p>522001-xx</p>	<p>Угловой M8×1, 4-конт, гнездо, с кабелем</p> <p>522001-xx</p>
<p>Угловой M16×0,75, 6-пин, гнездо</p> <p>312702</p>	<p>Угловой M16×0,75, 6-пин, гнездо</p> <p>312710</p>	<p>Прямой M12×1 A-код, 5-пин, штекер</p> <p>312726</p>	<p>Start/Stop</p>

Представленные аксессуары совместимы с сериями B1, E1, F(EXT), R(EXT).

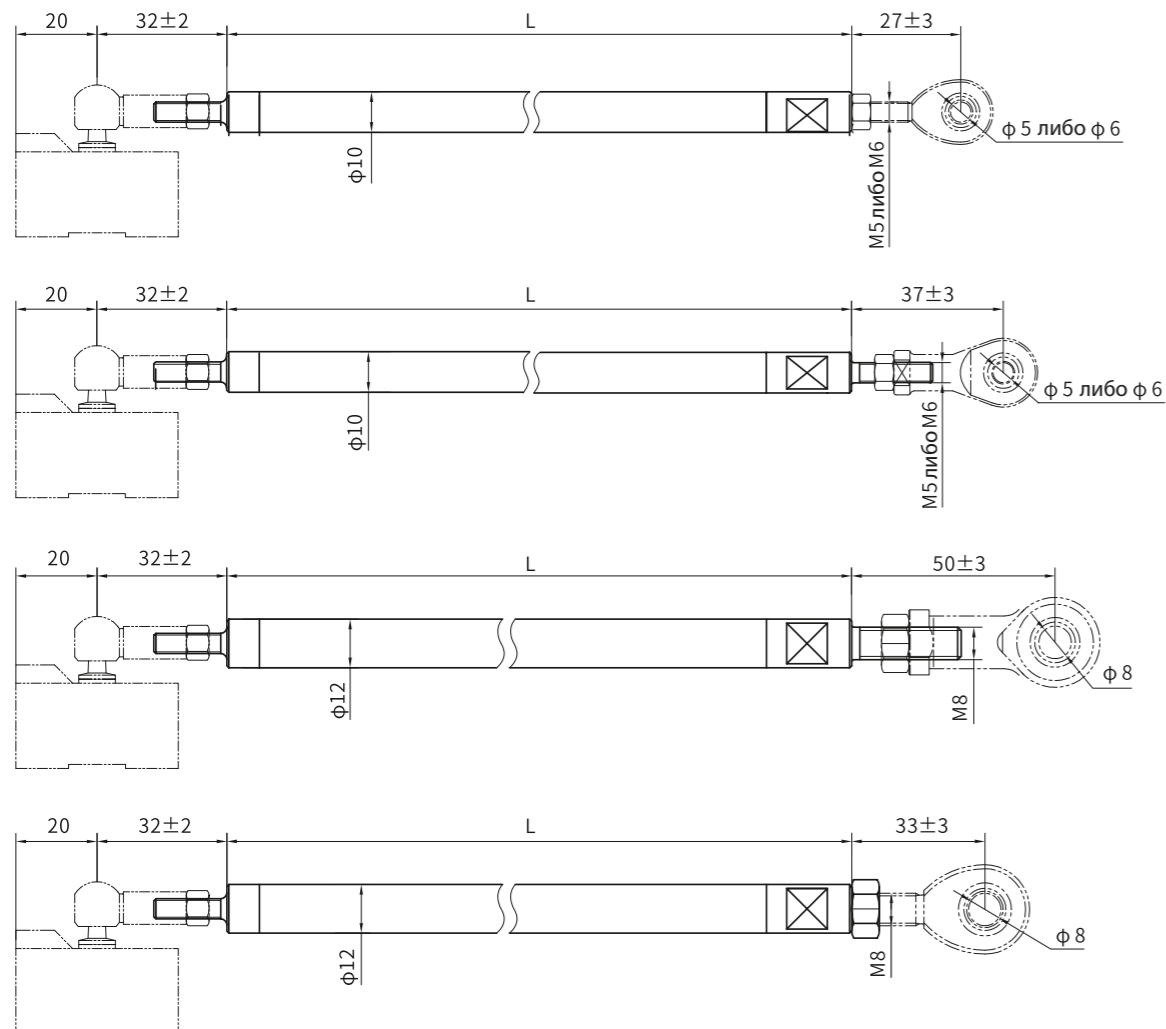
Магниты

Стержневые B1 / K1	Профильные E1
<p>Без проставки 211501 С проставкой 288501</p>	<p>Без проставки 211502 С проставкой 288502</p>
<p>Без проставки 211504 С проставкой 288504</p>	<p>Без проставки 211503</p>
<p>Без проставки 211506 С проставкой 288506</p>	<p>Без проставки 211505 С проставкой 288505</p>
<p>Без проставки 211507 С проставкой 288507</p>	<p>Без проставки 211508 С проставкой 288508</p>
<p>Без проставки 211509 С проставкой 288509</p>	<p>Без проставки 211510</p>
<p>Без проставки 211511 С проставкой 288511</p>	<p>Без проставки 211514 С проставкой 288514</p>
<p>Под замену BTL (BALLUFF) Без проставки 211519 С проставкой 288519</p>	<p>С кронштейном 288514A</p>
	<p>С кронштейном 288514B</p>

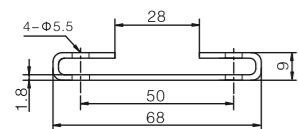
Представленные аксессуары совместимы с сериями B1, E1, K1, F(EXT), R(EXT), S(EXT1).

Монтажные аксессуары

Штанги с шарнирной головкой



Крепежные элементы (код заказа 211561)



Крепежные скобы входят в комплект поставки в необходимом и достаточном количестве

Код заказа (штанги): Fxx-Lxxxx-xx-xx-x

Диаметр, мм	Длина, мм	Тип резьбы	Резьба	Шарнирная головка
10	10	C1 - внутренняя	M5 (только для диаметра 10 мм)	Y - в комплекте
12	12	C2 - наружная	M6 (только для диаметра 10 мм) M8 (только для диаметра 12 мм)	N - отсутствует

* Магниты заказываются отдельно

Представленные аксессуары совместимы с серией E1.

Программаторы для преобразователей линейных перемещений KTSL

Портативный программатор

Артикул: **KTSL612801A/B**
(A: Ток / B: Напряжение)

Применяется к преобразователям KTSL с выходным аналоговым сигналом. С его помощью можно установить начальное положение и верхний предел измерений и изменить направление выходного сигнала с нарастающего на убывающее и наоборот, а также вернуть к заводским настройкам.

Комплектация:

- портативный программатор
- блок питания 220 В
- адаптер для подключения к датчику (2 шт.)

Совместим с преобразователями серий B1, E1, F(EXT), R(EXT).



Портативный программатор адреса PROFIBUS-DP

Артикул: **KTSL612803**

Применяется к преобразователям KTSL с выходным сигналом Profibus-DP. Выполняет функцию установки адреса ведомой станции Profibus-DP на выходном сигнале преобразователя KTSL.

Комплектация:

- портативный программатор
- адаптер для подключения к датчику



Портативный программатор адреса CANopen

Артикул: **KTSL612804**

Позволяет установить адрес преобразователя для шины CANopen.

Комплектация:

- портативный программатор
- адаптер для подключения к датчику



Сертификаты

Преобразователи линейных перемещений KTSL сертифицированы для применения на территории стран Таможенного Союза. Они имеют сертификат соответствия ЕАЭС для применения во взрывоопасных зонах и сертификат утверждения типа средств измерений. При необходимости преобразователи KTSL могут поставляться с первичной поверкой.





ООО «КТ СЕНСОРС»
115419 Москва,
ул. Орджоникидзе, д. 11, стр. 44
Тел.: +7 800 301 87 26
E-mail: kts@kt-sensors.ru
www.kt-sensors.ru