

ПРЕОБРАЗОВАТЕЛИ ЛИНЕЙНОГО ПЕРЕМЕЩЕНИЯ KTSL

Для встраивания в гидроцилиндр (серия В)



Преобразователь линейных перемещений KTSL серии В представляет собой измерительную систему в прочном корпусе с диапазоном измерения от 30 до 5000 мм, отлично подходящую для эксплуатации в неблагоприятных условиях. Волновод расположен внутри трубки из нержавеющей стали, способной выдерживать высокое давление. Это обуславливает широкую применимость преобразователей серии В в гидроцилиндрах, а также для позиционирования объектов в зонах под давлением. Преобразователь серии В может быть изготовлен в искробезопасном ExialIBT4Ga и во взрывозащищённом ExdIIBT5Gb исполнении.

Основные особенности

- выдерживает давление до 700 бар
- бесконтактное определение положения
- нечувствителен к загрязнению, IP67
- отсутствие механического износа
- устойчив к ударам и вибрации
- абсолютный выходной сигнал
- разрешение до 0,001 мм

Области применения

- клапаны с гидравлическим приводом
- гидравлические прессы
- затворы и шлюзы
- строительная техника
- сельскохозяйственная техника
- литейное производство

Метрологические характеристики

Номинальная длина	30...5000 мм
Разрешение	≤0,0038 мм
Гистерезис	≤0,002% FS
Повторяемость	≤0,005% FS
Частота опроса	1 кГц
Макс. нелинейность	±100 мкм до 200 мм ном. длины ≤0,05% FS свыше 200 мм ном. длины
Температурный дрейф	≤0,001%/°C

Механические параметры

Исполнение	Стержневое
Материал корпуса	Нержавеющая сталь 316 0Cr18Ni9, анодированный алюминий
Монтаж	Резьба M18×1,5
Подключение	Разъём SM05/HM04, кабель

Параметры интерфейса

Серия	KTSL...-Axx-B-...	KTSL...-Vxx-B-...	KTSL...-D00-B-...
Выход	4...20 mA 0...20 mA	0...5 В 0...10 В	RS485 / MODBUS RTU
Сопротивление нагрузки	≤1 кОм	≥3 кОм	-
Напряжение питания	15...24 В		
Потребление тока	≤35 mA	≤16 mA	≤16 mA
Электрическая прочность изоляции	500 В		

Подключение

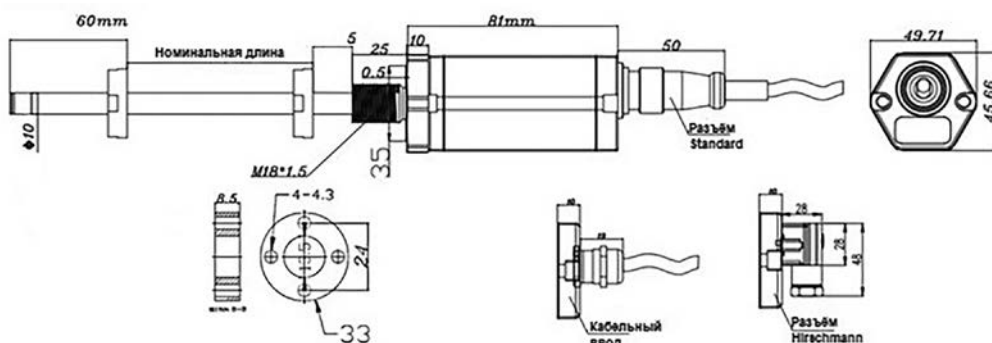
	Контакт SM05	Контакт HM04	Провод, цвет	KTSL...-Axx-B-...	KTSL...-Vxx-B-...	KTSL...-D00-B-...
Подключение питания	1	1	коричневый	+24 В		
	2	3	серный	0 В		
Выходной сигнал	3	2	синий	0...20 mA / 4...20 mA	0...10 В / 0...5 В	RS485A
	4	3	белый	земля		RS485B
Заземление	5	экран	экран	земля		

Эксплуатационные параметры

Рабочая температура	-20...+55 °C
Температура хранения	-40...+85 °C
Относительная влажность	≤90%
Ударная нагрузка, МЭК 68-2-7	100g
Вибрация, МЭК 68-2-6	15g, 10...2000 Гц
Степень защиты IP	IP67
Стойкость к давлению	700 бар
Взрывозащищённое исполнение	ExialIBT4Ga ExdIIBT5Gb
Защита от переплюсовки	Да
Защита от перенапряжения	Да

Габаритные размеры

Преобразователь линейных перемещений с кольцевым магнитом.
Разъёмное либо кабельное подключение



Преобразователь линейных перемещений с кольцевым магнитом, взрывозащищённое исполнение.
Разъёмное либо кабельное подключение

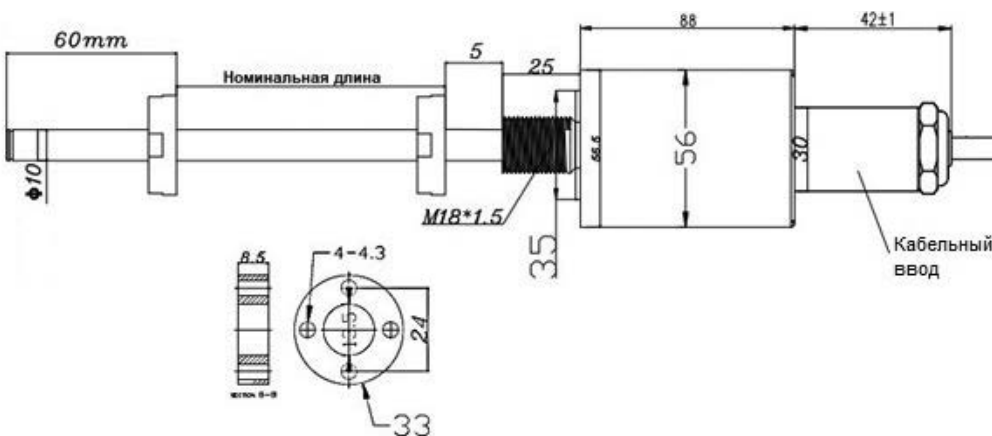
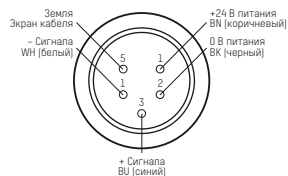


Схема подключения

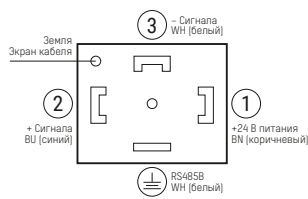
Разъём SM05

Аналоговый выход

4...20 мА
0...20 мА
0...10 В
0...5 В

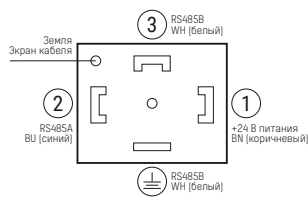
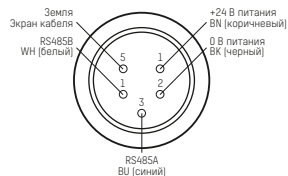


Разъём HM04



Цифровой выход

RS485
MODBUS RTU



▶ Код заказа для серии В

KTSL	-L	xxxx	-xxx	-B	-xxxx	-S1	1	/xxxx
1		2	3	4	5	6	7	8

1 Тип: KTSL — датчик марки K&T Sensors для измерения линейных перемещений

2 Номинальная длина измерения, мм

3 Вариант выходного сигнала:

Аналоговые сигналы		Цифровые сигналы	
Код	Сигнал	Код	Сигнал
A01	4...20 мА	MBO	RS485/Modbus RTU
A02	20...4 мА		
A11	0...20 мА		
A12	20...0 мА		
V01	0...10 В		
V02	10...0 В		
V11	0...5 В		
V12	5...0 В		

4 Серия В

5 Вариант электрического подключения:

Код	Описание
CHxx	PUR кабель с разделкой, темп. -20...+90 °С, xx – длина кабеля в метрах (для аналогового, SSI и Start/Stop интерфейсов)
SMxx	Кабель с авиационным разъемом по GB11918-2014, IP67, M18, 5-пин (гнездо); xx – длина в метрах
HM04	Прямоугольный разъем по DIN3650-A/ISO4400, 4-пин (штекер)

6 Тип технологического подсоединения:

Код	Описание
S1	M18x1,5 стержень 10 мм

7 Вариант мертвых зон:

Код	Описание
1	30 + 60 мм

8 Опция [модификация, специальная функция или исполнение, указывается только при наличии]:

Код	Описание
ExA	Искробезопасное исполнение (для применения во взрывоопасных зонах)
ExB	Исполнение корпуса в варианте «Взрывонепроницаемая оболочка» (для применения во взрывоопасных зонах)

В комплект поставки входит:

- преобразователь линейных перемещений
- руководство по эксплуатации
- кабель/ответный разъем с кабелем
- позиционный магнит