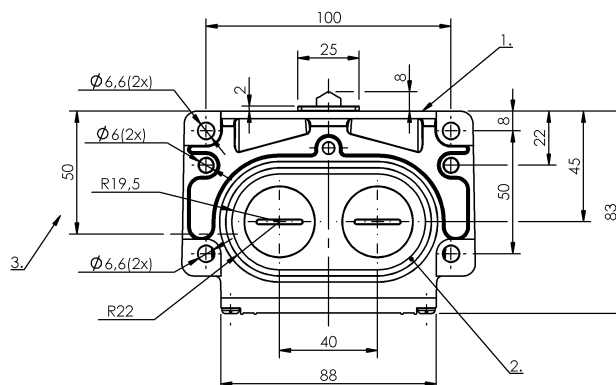
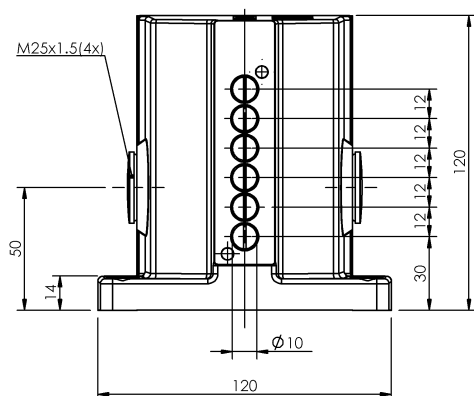


Кулачковые выключатели  
**BNS 819-D06-D12-100-10**  
 Код заказа: BNS00KJ

**BALLUFF**



1) Опорная кромка, 2) Уплотнительное кольцо, 3) Кабельный ввод



### Basic features

Базовый стандарт	IEC 60947-5-1
Исполнение	Щелчковый контакт
Переключатель DIN	DIN 43697
Принцип действия	1-6. Точка переключения: механический
Разрешение на эксплуатацию/ конформность	CE UKCA CCC WEEE

### Display/Operation

Индикация функций	1-6. Точка переключения: нет
-------------------	------------------------------

### Electrical connection

Тип разъема	1-6. Точка переключения: Винтовая клемма
-------------	---

### Electrical data

Длительный ток	1-6. Точка переключения: 6 А
Расчетное рабочее напряжение Ue	1-6. Точка переключения: 250 В~
Функция переключения, механическая	Двойное прерывание с гальванической развязкой один замыкатель и один размыкатель Двухконтурный переключатель
Частота переключения	1-6. Точка переключения: 300/ мин

### Environmental conditions

Степень защиты	IP67
Температура окружающей среды	-5...85 °C

### Functional safety

B10d (EN ISO 13849-1)	BSE 30,0: 30 миллионов циклов переключения
-----------------------	---

### Material

Материал контактов	1-6. Точка переключения: Чистое серебро,позолоч.
Материал корпуса	Алюминий, анодирован.
Материал корпуса, защита поверхности	анодирован.
Материал толкателя	1-6. Точка переключения: Высококачественная сталь (1.4034)

Кулачковые выключатели  
**BNS 819-D06-D12-100-10**  
 Код заказа: **BNS00KJ**

# BALLUFF

## Mechanical data

Number of switching positions	6x Крыша механический
Направление приближения	продольно, параллельно привинчиваемой поверхности
Переключающий элемент	1-6. Точка переключения: BSE 30.0
Размеры	120 x 120 x 83 mm
Расстояние до толкателя, 1-я точка переключения	30 mm
Расстояние от кулачка до опорной кромки	1-6. Точка переключения: 4.50...5.00 mm
Скорость трогания с места	1-6. Точка переключения: 40 m/ min

## Срок службы, механич.

1-6. Точка переключения: 30  
млн. циклов переключения

## Усилие переключения

1-6. Точка переключения: 20 N

## Установка

вертикально

## Фланец, ввод

2 Резьбовых выхода M25

## Форма толкателя

1-6-я точка переключения:  
крыша

## Range/Distance

### Воспроизводимость

1-6. Точка переключения:  
±0.002 mm

### Расстояние между точками переключения

12 mm

## Wiring Diagrams

BSE 30.0

