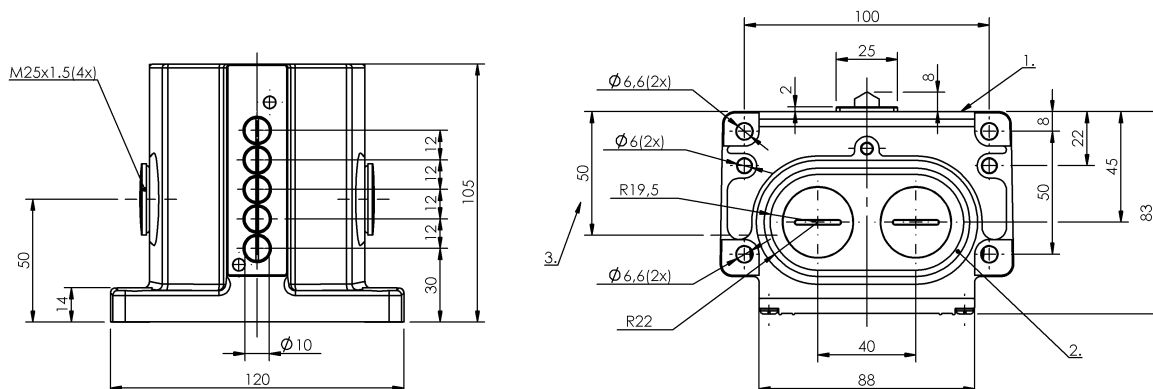


Кулачковые выключатели
BNS 819-D05-D12-100-10
 Код заказа: BNS00JE

BALLUFF



1) Опорная кромка, 2) Функциональный индикатор FD/FE/LL, 3) Кабельный ввод



Basic features

Базовый стандарт	IEC 60947-5-1
Исполнение	Щелчковый контакт
Переключатель DIN	DIN 43697
Принцип действия	1-5. Точка переключения: механический
Разрешение на эксплуатацию/ конформность	CE UKCA CCC WEEE

Display/Operation

Индикация функций	1-5. Точка переключения: нет
-------------------	------------------------------

Electrical connection

Тип разъема	1-5. Точка переключения: Винтовая клемма
-------------	---

Electrical data

Длительный ток	1-5. Точка переключения: 6 А
Расчетное рабочее напряжение Ue	1-5. Точка переключения: 250 В~
Функция переключения, механическая	Двойное прерывание с гальванической развязкой один замыкатель и один размыкатель Двухконтурный переключатель
Частота переключения	1-5. Точка переключения: 300/ мин

Environmental conditions

Степень защиты	IP67
Температура окружающей среды	-5...85 °C

Functional safety

B10d (EN ISO 13849-1)	BSE 30,0: 30 миллионов циклов переключения
------------------------------	--

Material

Материал контактов	1-5. Точка переключения: Чистое серебро,позолоч.
Материал корпуса	Алюминий, анодирован.
Материал корпуса, защита поверхности	анодирован.
Материал толкателя	1-5. Точка переключения: Высококачественная сталь (1.4034)

Кулачковые выключатели
BNS 819-D05-D12-100-10
Код заказа: **BNS00JE**

BALLUFF

Mechanical data

Number of switching positions	5x Крыша механический
Направление приближения	продольно, параллельно привинчиваемой поверхности
Переключающий элемент	1-5. Точка переключения: BSE 30.0
Размеры	120 x 105 x 83 mm
Расстояние до толкателя, 1-я точка переключения	30 mm
Расстояние от кулачка до опорной кромки	1-5. Точка переключения: 4.50...5.00 mm
Скорость трогания с места	1-5. Точка переключения: 40 m/ min

Срок службы, механич.

1-5. Точка переключения: 30
млн. циклов переключения

Усилие переключения

1-5. Точка переключения: 20 N

Установка

вертикально

Фланец, ввод

2 Резьбовых выхода M25

Форма толкателя

1-5-я точка переключения:
крыша

Range/Distance

Воспроизводимость

1-5. Точка переключения:
 ± 0.002 mm

Расстояние между точками переключения

12 mm

Wiring Diagrams

BSE 30.0

