

В КОРПУСЕ ИЗ НЕРЖАВЕЮЩЕЙ СТАЛИ

Индуктивный датчик KTSI в корпусе из нержавеющей стали, с расширенным температурным диапазоном, формат M30



Индуктивный датчик KTSI представляет собой бесконтактный датчик, предназначенный для контроля положения объектов из металла. Индуктивные датчики широко используются для решения задач АСУ ТП. Выполняются с нормально разомкнутым или нормально замкнутым контактом.

Датчики в корпусе из нержавеющей стали и степенью защиты IP68 обеспечивают надежную защиту от агрессивных сред и позволяют осуществлять автоматизацию процессов в самых жестких условиях.

Преимущества

- Корпус из нержавеющей стали
- 3-проводное электрическое соединение
- Степень защиты IP68
- Светодиодный индикатор
- Вывод разъемом

Технические характеристики

- Напряжение 10...30 В пост. тока
- Номинальный ток <200мА
- Температура окр. среды -40...+85 °С

Модель	Ном. дистанция переключения	Монтаж	Вых. сигнал	Частота переключения	Электрическое соединение, рис.
KTSI-A15E-SK30N-OP1I-C02	15 мм	Заподлицо	NO PNP	350 Гц	Кабель 2 м
KTSI-A15E-SK30N-CP1I-C02	15 мм	Заподлицо	NC PNP	350 Гц	Кабель 2 м
KTSI-A15E-SK30N-ON1I-C02	15 мм	Заподлицо	NO NPN	350 Гц	Кабель 2 м
KTSI-A15E-SK30N-CN1I-C02	15 мм	Заподлицо	NC NPN	350 Гц	Кабель 2 м
KTSI-B22E-SK30N-OP1I-C02	22 мм	Не заподлицо	NO PNP	200 Гц	Кабель 2 м
KTSI-B22E-SK30N-CP1I-C02	22 мм	Не заподлицо	NC PNP	200 Гц	Кабель 2 м
KTSI-B22E-SK30N-ON1I-C02	22 мм	Не заподлицо	NO NPN	200 Гц	Кабель 2 м
KTSI-B22E-SK30N-CN1I-C02	22 мм	Не заподлицо	NC NPN	200 Гц	Кабель 2 м
KTSI-A15E-SK30N-OP1I-S12	15 мм	Заподлицо	NO PNP	350 Гц	Разъем M12, рис. 3
KTSI-A15E-SK30N-CP1I-S12	15 мм	Заподлицо	NC PNP	350 Гц	Разъем M12, рис. 3
KTSI-A15E-SK30N-ON1I-S12	15 мм	Заподлицо	NO NPN	350 Гц	Разъем M12, рис. 3
KTSI-A15E-SK30N-CN1I-S12	15 мм	Заподлицо	NC NPN	350 Гц	Разъем M12, рис. 3
KTSI-B22E-SK30N-OP1I-S12	22 мм	Не заподлицо	NO PNP	200 Гц	Разъем M12, рис. 4
KTSI-B22E-SK30N-CP1I-S12	22 мм	Не заподлицо	NC PNP	200 Гц	Разъем M12, рис. 4
KTSI-B22E-SK30N-ON1I-S12	22 мм	Не заподлицо	NO NPN	200 Гц	Разъем M12, рис. 4
KTSI-B22E-SK30N-CN1I-S12	22 мм	Не заподлицо	NC NPN	200 Гц	Разъем M12, рис. 4

Габаритные и присоединительные размеры

Рис. 1

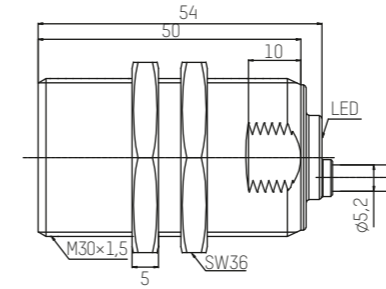


Рис. 2

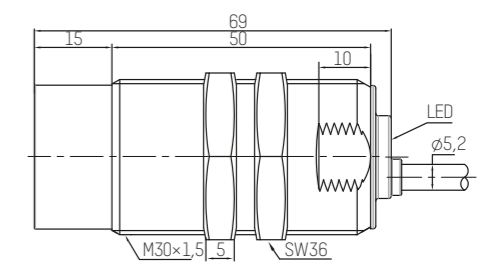


Рис. 3

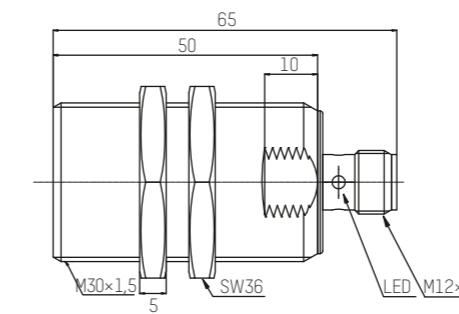


Рис. 4

