



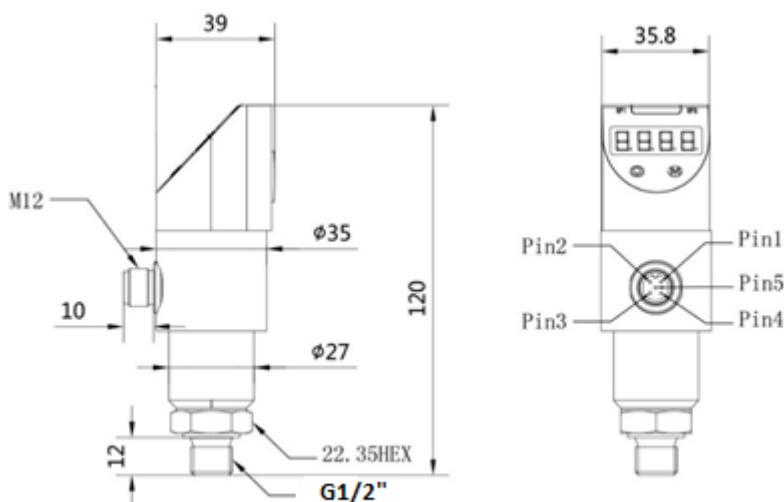
**Преобразователь давления**  
**KTSP G250 A01D 01P S005 G2M S /DPO**

**Розничная цена**  
**242 € (без НДС)**

**Основные параметры**

Измеряемое давление	-1...250 Бар
Точность	<+/-0,25% от ВПИ
Предельное давление для сохранения характеристик	1250 Бар
Разрушающее давление	2000 Бар
Напряжение питания	12...30 В постоянного тока
Выход	4-20 мА
Индикация	4 цифры
Тип и функция цифрового выхода	2 PNP выходы нормально открытый контакт
Электрическое подключение	Разъем Штекер M12, 5-пин
Подключение к процессу	G1/2
Температура рабочей среды	-40...+125 град С
Температура эксплуатации	-20...+85 град.С
Материал корпуса	Нержавеющая сталь
Степень защиты	IP67

**Габаритные размеры**



**Схема подключения**

**Разъем M12**

Пин	Назначение
1	Напряжение питания 24В
2	A1 – дискретный выход 1
3	GND
4	A2 – Дискретный выход 2
5	Выходной сигнал 4..20 мА