

## Преобразователь линейных перемещений KTSL резистивного типа общепромышленного исполнения - серия A1

Преобразователь линейных перемещений KTSL серии A1 представляет из себя резистивный датчик, работающий по принципу реостата, выполненный в профильном формате, когда корпус выполнен в виде профиля квадратного сечения, а подвижная часть крепится к подвижному штоку, расположенному внутри корпуса.

Преобразователь KTSL серии A1 является универсальным прибором, подходящим для большинства видов машин, таких как: машины для литья под давлением, производство резиновых изделий, обуви, изделий из пластика, полиэтилена, машины для выдувания бутылок, деревообрабатывающие центры, гидравлические устройства и т. д.



### Основные особенности

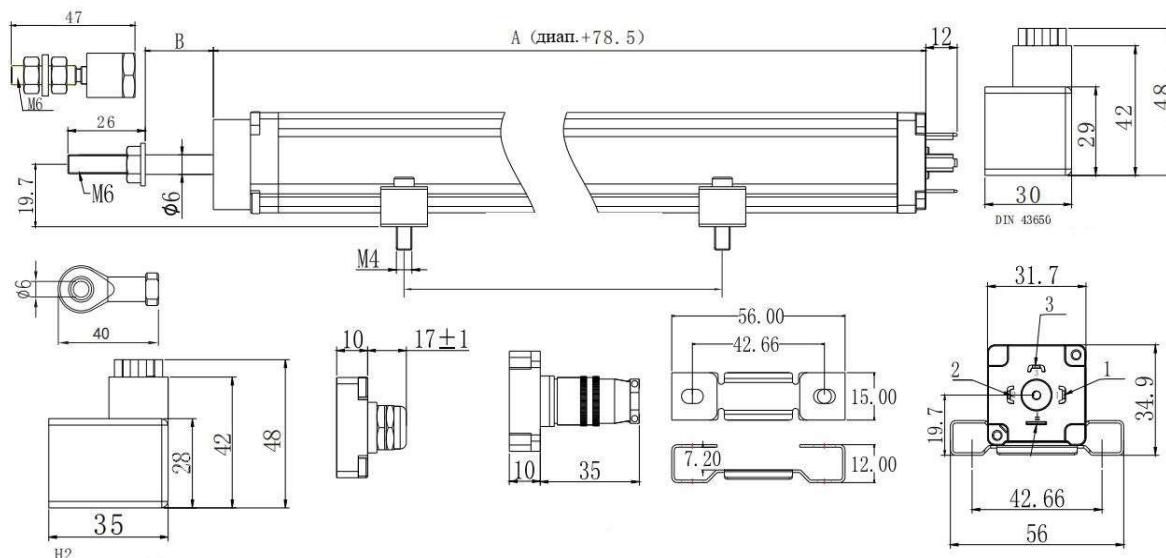
- бюджетное решение
- отсутствие темп. дрейфа
- нечувствителен к загрязнению, IP67
- широкий темп. диапазон -60...+150 °С
- устойчив к ударам и вибрации

### Области применения

- Литье под давлением,
- Производство резиновых изделий,
- керамические машины,
- производство пластиковых изделий,
- деревообрабатывающие машины,
- гидравлические машины

	50~110мм	125~550 мм	600~1250мм	Диапазоны измерений (мм)
Линейная точность (±%ВПИ)	±0.1%	±0.05%	±0.04%	
Сопrotивление (±10%)	5KΩ		10KΩ	
Ход для электрического сигнала	Диапазон измерения +3мм			
Разрешение				
Повторяемость	0.01мм			
Максимальная скорость	10м/сек			
Рекомендуемый ток	≤10mA			
Напряжение питания	≤ 42В DC			
Температурный диапазон	-60°С~+150°С			
Выход	0~100% × от входного напряжения			
Выходные сигналы (опционально через конвертер)	1KΩ, 3KΩ, 5KΩ, 0-5 VDC, 0-10VDC, 4-20mA			
Максимальное натяжение	50 кг.			
Степень защиты	IP67			
Срок службы	>100*1000000 циклов, >25*1000000 м			

### Габаритные размеры

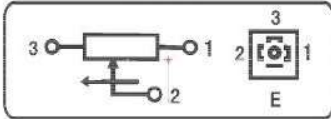


A= диапазон измерения + 78,5 мм,

B=диапазон измерения + 8 мм.

Преобразователи линейного перемещения KTSL GS-KTSL-A1.R00

ООО «КТ Сенсорс» · ул.Орджоникидзе, д. 11, стр. 44 · 115419 · г. Москва, Россия  
Тел.: +7 800 301 87 26 · E-mail: [cts@kt-sensors.ru](mailto:cts@kt-sensors.ru) · Web: [www.kt-sensors.ru](http://www.kt-sensors.ru)

**Электрическое соединение**


3 Питание (+/-)  
2 Сигнал  
1 Питание (-/+)

**Кодировка заказа**

KTSL	Lxxx	xxx	A1	xxxx	xx	X	/XXX
1	2	3	4	5	6	7	8

- 1 Тип: KTSL — датчик марки K&T Sensors для измерения линейных перемещений
- 2 Номинальная длина измерения, мм
- 3 Вариант выходного сигнала:
 

R00	0...100%	По схеме реостата
-----	----------	-------------------
- 4 Серия A1
- 5 Электрическое подключение
 

HM04	Прямоугольный разъем по DIN3650-A/ISO4400, 4-пин (штекер)
SM05	Авиационный разъем по GB11918-2014, IP67, M18,5-пин (гнездо)
PRxx	Кабель PUR радиальное подключение, xx – длина в метрах
PAxx	Кабель PUR аксиальное подключение, xx – длина в метрах
- 6 Тип корпуса
 

P4	Профиль 31,7x34,9.
----	--------------------
- 7 Вариант мертвых зон
 

Z	0 + 0 мм
---	----------
- 8 Опции и модификации
 

/M0A1N	– внешний конвертер 4...20 мА
--------	-------------------------------

Пример: KTSL-L0175-R00-A1-HM04-P4-Z/M0A1N - Серия A1 длина 175 мм, разъем по DIN 3650, в комплекте с внешним конвертером 4...20 мА