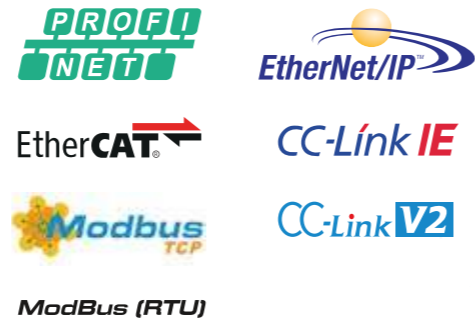


# Системы радиочастотной идентификации (RFID) HF-системы радиочастотной идентификации

Полевые модули ввода-вывода предназначены для размещения непосредственно на оборудовании и подключаются к системе через сетевые шлюзы. Они также могут использоваться отдельно.

Модули используют физический интерфейс RS485 и протокол Modbus RTU. Максимальное расстояние передачи данных — 300 метров.

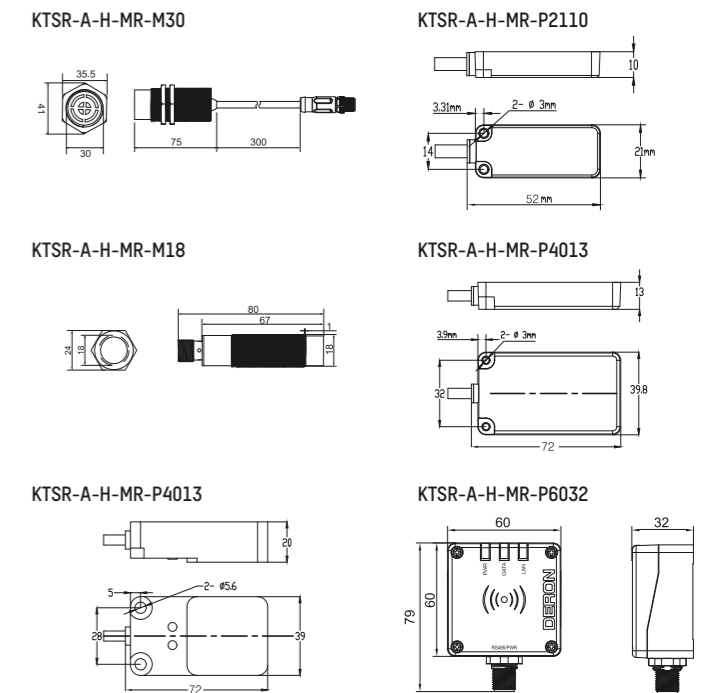


# HF-системы радиочастотной идентификации

Серия		
Вид продукта	Описание	Артикул
	Рабочее расстояние ≤ 5 см Ø30×75L мм Типоразмермер M30	KTSR-A-H-MR-M30
	Рабочее расстояние ≤ 2 см Ø18×80L мм Типоразмермер M18	KTSR-A-H-MR-M18
	Рабочее расстояние ≤ 5 см Ш18×Д72×В20 мм	KTSR-A-H-MR-P1820
	Рабочее расстояние ≤ 1 см Ш21×Д52×В10 мм	KTSR-A-H-MR-P2110
	Рабочее расстояние ≤ 5 см Ш40×Д72×В13 мм	KTSR-A-H-MR-P4013
	Рабочее расстояние ≤ 8 см Ш60×Д60×В32 мм	KTSR-A-H-MR-P6032

Техническое описание	
Чтение/запись	Соответствует ISO/IEC 13.56MHz
Стандарт	Соответствует ISO/IEC 13.56MHz
Мощность передатчика	0,2 Вт
Макс. потр. мощность	1 Вт
Мин. время считывания	20 мс
Протокол	Modbus/RTU
Интерфейс	RS485
Параметры питания	
Напряжение питания	12-24VDC
Параметры окружающей среды	
Рабочая температура	-10°C- +65°C
Степень защиты	IP67

## Чертеж (в мм)



Сетевые шлюзы		
Вид продукта	Описание	Артикул
	Сетевой мастер-модуль. До 4 подключаемых устройств. Поддержка каскадирования.	KTSN-M-P-PN-04MR-M12
		KTSN-M-P-EC-04MR-M12
		KTSN-M-P-EP-04MR-M12
		KTSN-M-P-CC-04MR-M12
		KTSN-M-P-MT-04MR-M12
		Мультиинтерфейс KTSN-M-P-C2-04MR-M12

Аксессуары		
Вид продукта	Описание	Артикул
	2 разъёма M12 5-пин Длина 2 метра	Фикс. прокладка Тяговые цепи CNB-1205-SN-S-V-020
	М12 5-пин, свободный конец Длина 3 метра	Фикс. прокладка Тяговые цепи CNB-1205-N1-S-V-030

Метки RFID		
Вид продукта	Описание	Артикул
	Круглая, Ø30×45 мм	KTSR-T-H-R3045C
	Круглая, Ø30×3 мм	KTSR-T-H-R3003C
	Круглая, Ø20×3 мм	KTSR-T-H-R2003C
	Круглая, Ø13×3 мм	KTSR-T-H-R1303C
	Квадратная, 25×25×3 мм	KTSR-T-H-Q2503C
	Белая карта HF, 85,5×54×0,84 мм	KTSR-T-H-R5401P



Автоматизация логистики



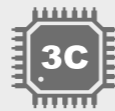
Автомобильная промышленность



Интеллектуальный склад



Общая промышленность



Микроэлектроника



Конвейеры