



Преобразователь давления
KTSP G200 A01D 01P S005 G4M S /DPO

Розничная цена
242 € (без НДС)

Основные параметры

Измеряемое давление	-1...200 Бар
Точность	<+/-0,25% от ВПИ
Предельное давление для сохранения характеристик	1000 Бар
Разрушающее давление	1600 Бар
Напряжение питания	12...30 В постоянного тока
Выход	4-20 мА
Индикация	4 цифры
Тип и функция цифрового выхода	2 PNP выходы нормально открытый контакт
Электрическое подключение	Разъем Штекер M12, 5-пин
Подключение к процессу	1/4 BSP(G-1/4)
Температура рабочей среды	-40...+125 град С
Температура эксплуатации	-20...+85 град.С
Материал корпуса	Нержавеющая сталь
Степень защиты	IP67

Габаритные размеры

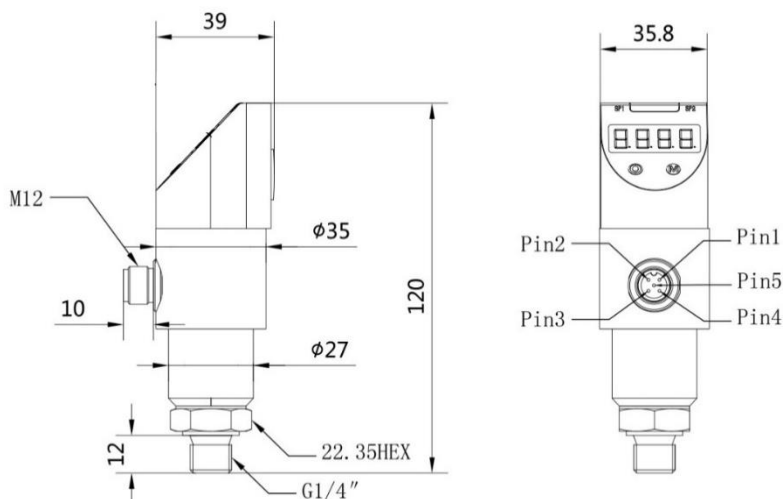


Схема подключения

Разъем M12

Пин	Назначение
1	Напряжение питания 24В
2	A1 – дискретный выход 1
3	GND
4	A2 – Дискретный выход 2
5	Выходной сигнал 4..20 мА