

**НИЗКОТЕМПЕРАТУРНОЕ ИСПОЛНЕНИЕ
(ЦИЛИНДРИЧЕСКАЯ ФОРМА)**

**Индуктивный датчик KTSI,
низкотемпературное
исполнение, формат M30**



Индуктивный датчик KTSI представляет собой бесконтактный датчик, предназначенный для контроля положения объектов из металла. Индуктивные датчики широко используются для решения задач АСУ ТП. Выполняются с нормально разомкнутым или нормально замкнутым контактом.

Датчики в металлическом корпусе обеспечивают надежную защиту от агрессивных сред и позволяют осуществлять автоматизацию процессов в самых жестких условиях.

Преимущества

- Корпус из никелированной латуни
- 3-проводное электрическое соединение
- Степень защиты IP67
- Светодиодный индикатор
- Вывод кабелем или разъемом

Технические характеристики

- Напряжение 10...30 В DC
- Номинальный ток <200мА
- Температура окр. среды -40...+70 °С

| Модель | Ном. дистанция переключения | Монтаж | Вых. сигнал | Частота переключения | Электрическое соединение, рис. |
|--------------------------|-----------------------------|--------------|-------------|----------------------|--------------------------------|
| KTSI-A10L-BM30N-0P1L-C02 | 10 мм | Заподлицо | NO PNP | 400 Гц | Кабель 2 м, рис. 1 |
| KTSI-A10L-BM30N-CP1L-C02 | 10 мм | Заподлицо | NC PNP | 400 Гц | Кабель 2 м, рис. 1 |
| KTSI-A10L-BM30N-0N1L-C02 | 10 мм | Заподлицо | NO NPN | 400 Гц | Кабель 2 м, рис. 1 |
| KTSI-A10L-BM30N-CN1L-C02 | 10 мм | Заподлицо | NC NPN | 400 Гц | Кабель 2 м, рис. 1 |
| KTSI-B15L-BM30N-0P1L-C02 | 15 мм | Не заподлицо | NO PNP | 200 Гц | Кабель 2 м, рис. 2 |
| KTSI-B15L-BM30N-CP1L-C02 | 15 мм | Не заподлицо | NC PNP | 200 Гц | Кабель 2 м, рис. 2 |
| KTSI-B15L-BM30N-0N1L-C02 | 15 мм | Не заподлицо | NO NPN | 200 Гц | Кабель 2 м, рис. 2 |
| KTSI-B15L-BM30N-CN1L-C02 | 15 мм | Не заподлицо | NC NPN | 200 Гц | Кабель 2 м, рис. 2 |
| KTSI-A10L-BM30N-0P1L-S12 | 10 мм | Заподлицо | NO PNP | 400 Гц | Разъем M12, рис. 3 |
| KTSI-A10L-BM30N-CP1L-S12 | 10 мм | Заподлицо | NC PNP | 400 Гц | Разъем M12, рис. 3 |
| KTSI-A10L-BM30N-0N1L-S12 | 10 мм | Заподлицо | NO NPN | 400 Гц | Разъем M12, рис. 3 |
| KTSI-A10L-BM30N-CN1L-S12 | 10 мм | Заподлицо | NC NPN | 400 Гц | Разъем M12, рис. 3 |
| KTSI-B15L-BM30N-0P1L-S12 | 15 мм | Не заподлицо | NO PNP | 200 Гц | Разъем M12, рис. 4 |
| KTSI-B15L-BM30N-CP1L-S12 | 15 мм | Не заподлицо | NC PNP | 200 Гц | Разъем M12, рис. 4 |
| KTSI-B15L-BM30N-0N1L-S12 | 15 мм | Не заподлицо | NO NPN | 200 Гц | Разъем M12, рис. 4 |
| KTSI-B15L-BM30N-CN1L-S12 | 15 мм | Не заподлицо | NC NPN | 200 Гц | Разъем M12, рис. 4 |

Габаритные и присоединительные размеры

Рис. 1

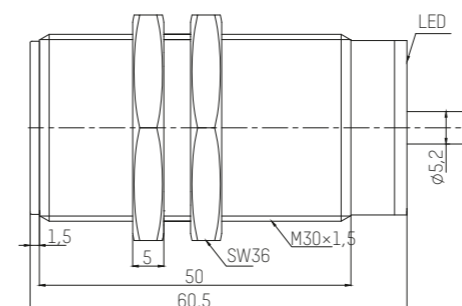


Рис. 2

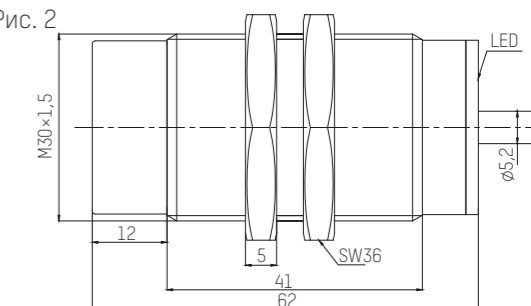


Рис. 3

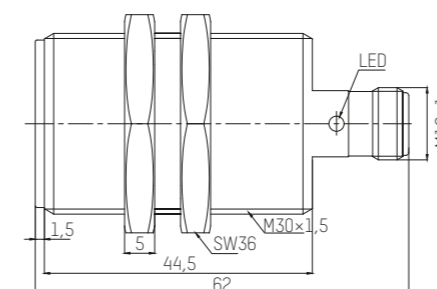


Рис. 4

