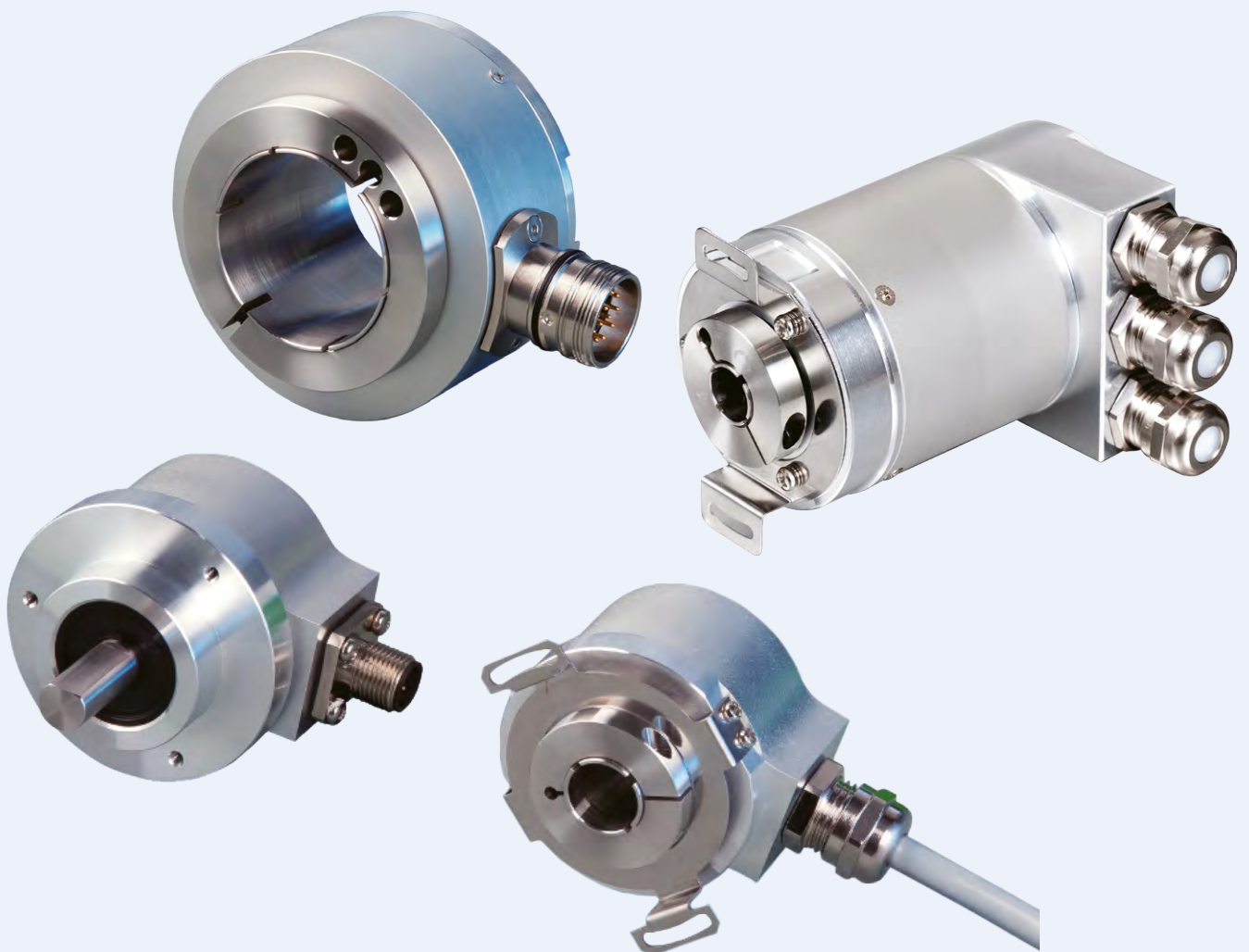


KTSE

ЭНКОДЕРЫ



О КОМПАНИИ



Компания «КТ Сенсорс» образована в июле 2022 года на базе ООО «БАЛЛУФФ» — дочерней компании корпорации BALLUFF.

Дружный сплоченный коллектив «КТ Сенсорс» имеет опыт работы с 1999 года, большая его часть — дипломированные инженеры, есть кандидаты наук. Для организации поддержки пользователей продукции BALLUFF «КТ Сенсорс» выкупила склад ООО «Баллуфф», сохранила возможности поставки оригинальной продукции ушедшего с рынка производителя и получила эксклюзивное право на гарантийную, сервисную и техническую поддержку продукции BALLUFF на территории России.

В части энкодеров «КТ Сенсорс» сотрудничает с восходящим мировым лидером из Китайской Народной Республики в части промышленной автоматизации — компанией Elco (Tianjin) Electronics Co., Ltd.

Elco (Tianjin) Electronics Co., Ltd. основана в Тяньцзине в 2003 году. Являясь поставщиком приборов для промышленной автоматизации и интеллектуальных производственных решений, Elco заняла в Китае лидирующие позиции в автомобилестроении, автозапчастях, строительной технике, роботах, пищевой и фармацевтической промышленности, полиграфии и упаковке, текстильном оборудовании, логистическом оборудовании, производстве электроники и многих других областях.

ELCO предоставляет полный спектр услуг от системного уровня, уровня управления, сетевого уровня до уровня исполнения и реализации общего планирования ин-

теллектуальной фабрики. Продукты и решения не ограничиваются платформой ElcoCloud. Они включают MES (Manufacturing Execution System), промышленную полевую шину, промышленный Ethernet, промышленную беспроводную связь, чип шлюза Интернета вещей, автоматизированные производственные линии, состоящие из робототехники и интеллектуального оборудования, интеграцию автоматической и электрической систем управления, интеллектуальную логистическую складскую систему, интегрированную разработку Интернета вещей решения и услуги и т. д.

Компания «КТ Сенсорс» является эксклюзивным дистрибьютором продукции ELCO на территории России. Она занимается переводом документации, сервисным и техническим сопровождением, а также ведет тесное сотрудничество с разработчиками оборудования и поставляет на российский рынок не только традиционный ассортимент их продукции, но и специально разрабатываемые под российского потребителя модели.

«КТ Сенсорс» имеет сеть региональных представителей и тесно взаимодействует со специалистами предприятий, знает их нужды и предлагает соответствующие задачам технические решения. На особо сложные задачи или условия применения предлагает образцы для опытной эксплуатации.

СОДЕРЖАНИЕ

О компании	2	Абсолютный однооборотный энкодер KTSE серии EAC58 с аналоговым выходом	48
Инкрементальные энкодеры			
Инкрементальный энкодер KTSE серии Easydic EV28	6	Абсолютный однооборотный энкодер KTSE серии EAC58 с интерфейсом SSI	51
Инкрементальный энкодер KTSE серии Topydic EV40A с малым полым валом	8	Абсолютный однооборотный энкодер KTSE серии EAC58P с полым валом и протоколом SSI	55
Инкрементальный энкодер KTSE серии Topydic EV40P с малым полым валом	11	Абсолютный многооборотный энкодер KTSE серии EAM58 с интерфейсом Profinet	58
Инкрементальный энкодер KTSE серии EV50A	14	Абсолютный многооборотный энкодер KTSE серии EAM58 с аналоговым выходом	61
Инкрементальный энкодер KTSE серии Topydic EV50P	17	Абсолютный многооборотный энкодер KTSE серии EAM58 с интерфейсом Profibus-DP	64
Инкрементальный энкодер KTSE серии Topydic EV58A	20	Абсолютный многооборотный энкодер KTSE серии EAM58 с интерфейсом EtherNet/IP	68
Инкрементальный энкодер KTSE серии Heavydic EV90 с большим полым валом	26	Абсолютный многооборотный энкодер KTSE серии EAM58 с интерфейсом EtherCAT	71
Инкрементальный энкодер KTSE серии Heavydic EV150P с большим полым валом	29	Абсолютный многооборотный энкодер KTSE серии EAM58 с интерфейсом CANopen	74
Муфта	34	Абсолютный многооборотный энкодер KTSE серии EAM58 с протоколом связи SSI	77
Абсолютные энкодеры			
Компактный абсолютный многооборотный энкодер KSTE серии EMM36	36	Абсолютный многооборотный энкодер KTSE серии EAM90L с большим полым валом и интерфейсом Profibus-DP	80
Миниатюрный абсолютный однооборотный энкодер KSTE серии EAC50	41	Абсолютный многооборотный энкодер KTSE серии EAM90L с большим полым валом и протоколом связи SSI	83
Абсолютный однооборотный энкодер KTSE серии EAC58 с интерфейсом Profibus-DP	44		

Инкрементальные энкодеры

Серия	EV28	EV40A	EV40P	EV50A	EV50P	EV58A	EV58P	EV90P	EV150P
Тип вала	сплошной	полый	полый	сплошной	сплошной	сплошной	полый	полый	полый
Диаметр вала, мм	∅4, 5	∅6	∅6, 8	∅6, 8, 10, 12, 1/4", 3/8"	∅6, 8, 10, 12, 14, 15, 1/4", 3/8", 5/8"	∅6, 8, 10, 12, 14, 15	∅8, 10, 12, 14, 15	∅25, 30, 38, 45	∅60-80
Класс защиты	IP50	IP66, IP67	IP66, IP67	IP65, IP67	IP65, IP67	IP65	IP65	IP65	IP64
Скорость, об/мин	6000	6000	6000	6000	6000	6000	6000	3500	3000
Темп. эксплуатации	-20...+80 °C	-20...+85 °C	-20...+85 °C	-40...+85 °C	-40...+85 °C	-20...+90 °C	-20...+80 °C	-20...+80 °C	-20...+90 °C
Выходной интерфейс	PushPull RS422	PushPull RS422	PushPull RS422	PushPull RS422	PushPull RS422	PushPull RS422	PushPull RS422	PushPull RS422	PushPull RS422
Макс. разрешение	600 имп/об	5000 имп/об	5000 имп/об	5000 имп/об	5000 имп/об	5000 имп/об	5000 имп/об	2048 имп/об	2048 имп/об
Напряжение питания	10...30 В 5...30 В	10...30В 5...30 В	10...30 В 5...30 В	10...30 В 5...30 В	10...30 В 5...30 В	10...30 В 5...30 В	10...30 В 5...30 В	10...30 В 5...30 В	10...30 В 5...30 В
Кабельный вывод/разъем	каб.вывод	каб.вывод	каб.вывод	разъем	разъем	разъем	разъем	разъем	разъем

Абсолютные энкодеры

Серия	EMM36	EAC50	EAC58	EAC58P	EAM58	EAM90L		
Тип	многооборотный	однооборотный			многооборотный	многооборотный		
Диаметр корпуса, мм	36	50	58		58	90		
Тип вала	сплошной/полый	сплошной	сплошной	полый	сплошной/полый	сплошной	полый	полый
Диаметр вала, мм	∅6	∅6, 8	∅6, 8, 3/8", 10	∅8, 3/8", 10, 12, 14, 15	∅6, 8, 9, 10, 12	∅6, 8, 10, 12, 15	∅8, 10, 12, 15	∅12, 15, 20, 24, 28, 5/8"
Класс защиты	IP65	IP64	IP65		IP65	IP65		IP65
Скорость, об/мин	6000	6000	6000		6000	6000		
Темп.эксплуатации	-40...+80 °C	-20...+80 °C	-40...+80 °C		-20...+80 °C	-40...+80 °C		-20...+80 °C
Выходной интерфейс	SSI CANopen	PNP открытый коллектор NPN NPN открытый коллектор	Profibus-DP 4..20mA, 0..10В SSI параллельный		SSI параллельный	Profibus-DP, Profinet, EtherCAT, Ethernet/IP, CANopen 4..20mA, 0..10В SSI		Profibus-DP SSI
Макс. разрешение	4096	1024	8192		8192	65536		8192
Напряжение питания	10...30 В	10...30 В 5 В	10...30 В 5 В		10...30 В 5 В	10...30 В 5 В		10...30 В
Кабельный вывод/разъем	каб.вывод	каб.вывод	разъем		разъем	разъем		кабель

**ИНКРЕМЕНТАЛЬНЫЕ
ЭНКОДЕРЫ**

**Инкрементальный энкодер
KTSE серии Easydic EV28**



Небольшой экономичный энкодер серии EV28 широко используется в различных областях промышленности, где пространство для установки энкодера сильно ограничено. Благодаря небольшим размерам, легкому весу и высокой точности он полностью отвечает требованиям систем управления современной легкой промышленности.

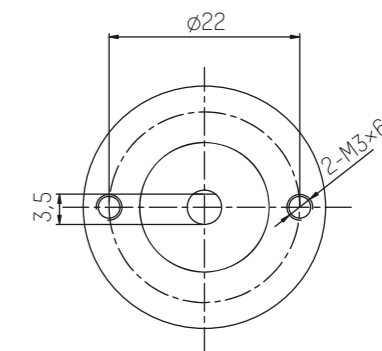
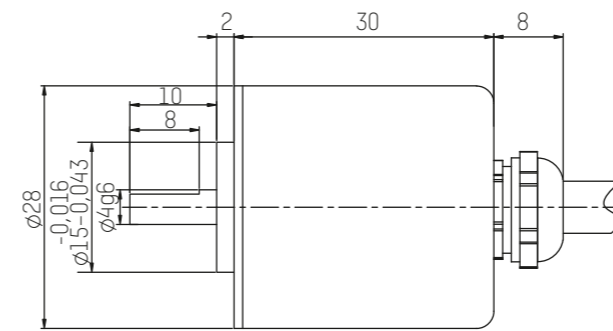
Механические параметры	
Диаметр вала	φ4, φ5/6 мм
Класс защиты	IP50
Скорость	6000 об/мин, продолжительно
Макс.допустимая нагрузка на вал	5Н аксиально, 10Н радиально
Ударопрочность	116/11мс
Вибростойкость	66 10..2000 Гц
Срок службы подшипника	10 ⁹ оборотов
Момент инерции	0,7x10 ⁻⁶ кгм ²
Пусковой крутящий момент	<0,01Нм
Материал фланца	Сплав алюминия UNI 9002-5
Материал корпуса	Сплав алюминия UNI 9002-5
Температура эксплуатации	-20..+80 °С
Температура хранения	-30..+85 °С
Относительная влажность/конденсация	90%, конденсат не допускается
Вес	100 г

Электрические параметры			
Выходная цепь	Push-pull	RS422	RS422
Разрешение, имп/об		50, 100, 200, 300, 360, 500, 600	
Напряжение питания	10..30В/5..30 В	5 В	10..30 В
Энергопотребление (без нагрузки)	≤125 мА	≤80 мА	≤80 мА
Допустимая нагрузка (канал)	±80 мА	±50 мА	±50 мА
Частота импульсов	Макс. 300 кГц	Макс. 300 кГц	Макс. 300 кГц
Уровень вых.сигнала верх.	Мин. Упит - 1,5 В	Мин. 3,4 В	Мин. 3,4 В
Уровень вых.сигнала низ.	Макс. 0,8 В	Макс. 0,4 В	Макс. 0,4 В
Время подъема Tr	Макс. 1 мкс	Макс. 200 нс.	Макс. 200 нс.
Время падения Tf	Макс. 1 мкс	Макс. 200 нс.	Макс. 200 нс.

Подключение

Сигнал	0 В	+Упит	A	A-	B	B-	Z	Z-	Экран
Цвет	Бел.	Кор.	Зел.	Желт.	Сер.	Роз.	Син.	Крас.	Земля

Габаритные размеры



Структура кода заказа



- 1 KTSE — энкодеры марки K&T Sensors
- 2 Серия EV (инкрементальный)
- 3 Диаметр корпуса, 28 мм
- 4 Диаметр посадочного места

Код	Описание
A	φ15 мм зажимной фланец

- 5 Диаметр вала

Код	Описание
4	φ4 мм
5	φ5 мм

- 6 Выходной сигнал и напряжение питания

Код	Описание
L5	RS422, 5 В
L6	RS422, 10..30 В
H6	Push-pull HTL (с сигналом реверса), 10..30 В
P6	Push-pull HTL (без сигнала реверса), 10..30 В

Пожалуйста, обратитесь к структуре выходной цепи и проводке для конфигурации выхода.

- 7 Электрическое соединение

Код	Описание
P	Кабель

- 8 Направление выхода кабеля

Код	Описание
A	Аксиальный

- 9 Разрешение: количество импульсов на оборот ≤600

Внимание: для получения информации о доступных импульсных режимах обращайтесь в компанию.

- 10 Длина кабеля

Код	Описание
0005	0,5 м
0010	1 м

**ИНКРЕМЕНТАЛЬНЫЕ
ЭНКОДЕРЫ**

**Инкрементальный энкодер
KTSE серии Torquid EV40A
с малым полым валом**



Инкрементальный энкодер с малым валом серии EV40A обладает высокими характеристиками механической ударопрочности и может выдерживать более высокие осевые и радиальные нагрузки. Его специальное расположение кабелей позволяет установить его в ограниченном пространстве.

Механические параметры	
Диаметр вала	φ6H7, φ8H7 мм
Класс защиты	IP66, IP67опционально
Скорость	6000 об/мин
Макс. допустимая нагрузка на вал	60Н аксиально, 100Н радиально
Ударопрочность	50G/11мс
Вибростойкость	10G 10..2000 Гц
Срок службы подшипника	10 ⁹ оборотов
Момент инерции	1,9x10 ⁻⁶ кгм ²
Пусковой крутящий момент	<0,08хНм
Материал корпуса	Сплав алюминия
Материал корпуса	Сплав цинка
Температура эксплуатации	-20..+85 °С
Температура хранения	-25..+100 °С
Относительная влажность/конденсация	90%, конденсат не допускается
Вес	110 г

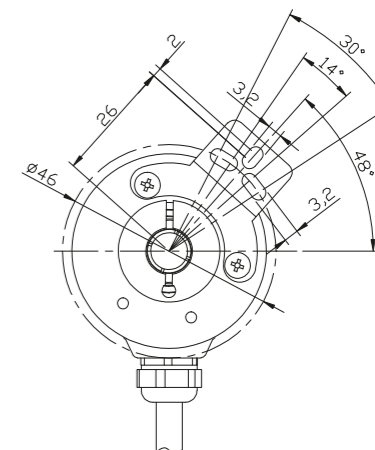
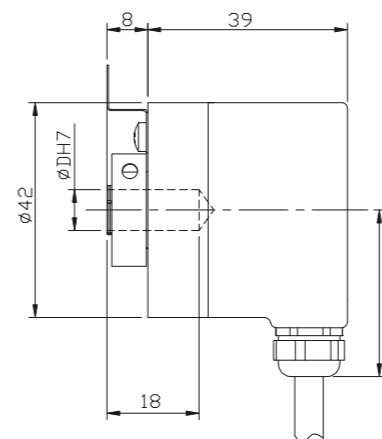
Электрические параметры		
Выходная цепь	RS422	Push-pull
Разрешение, имп/об	10, 20, 30, 40, 50, 60, 70, 80, 90, 100, 200, 300, 360, 400, 500, 512, 600, 800, 1000, 1024, 1200, 1250, 2000, 2500, 4000, 5000	
Напряжение питания	5±0,25 В или 10..30 В	10..30 В
Энергопотребление (без нагрузки)	≤80 мА	≤125 мА
Допустимая нагрузка (канал)	±50 мА	±80 мА
Частота импульсов	Макс. 800 кГц	Макс. 800 кГц
Уровень вых. сигнала верх.	Мин. 3,4 В	Мин. U _{пит} - 1,8 В
Уровень вых. сигнала низ.	Макс. 0,4 В	Макс. 2,0 В
Время подъема T _r	Макс. 200 нс	Макс. 1 мкс.
Время падения T _f	Макс. 200 нс	Макс. 1 мкс.

Подключение

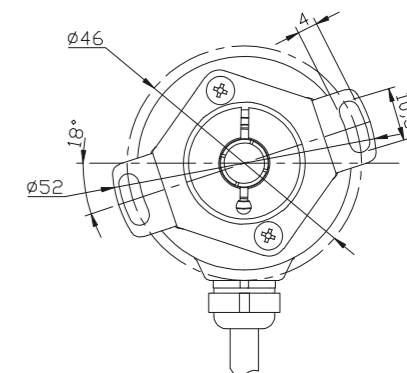
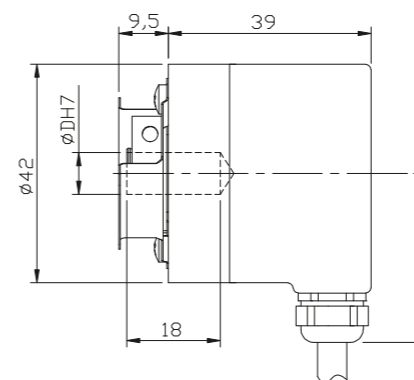
Сигнал	0 В	+Упит	A	A-	B	B-	Z	Z-	Экран
Цвет	Бел.	Кор.	Зел.	Желт.	Сер.	Роз.	Син.	Крас.	Земля
Пин	10	12	5	6	8	1	3	4	Корпус разъема

Габаритные размеры

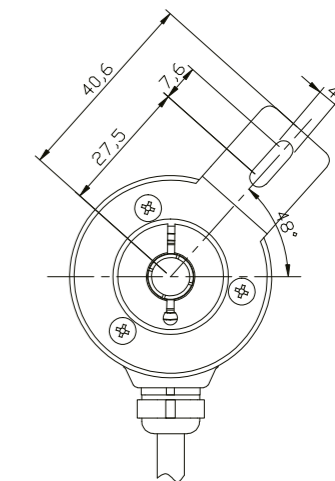
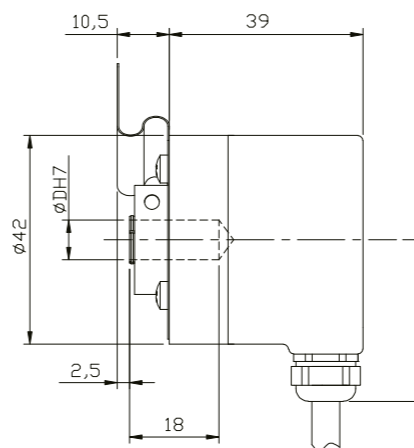
EV40P



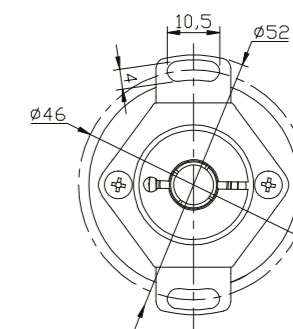
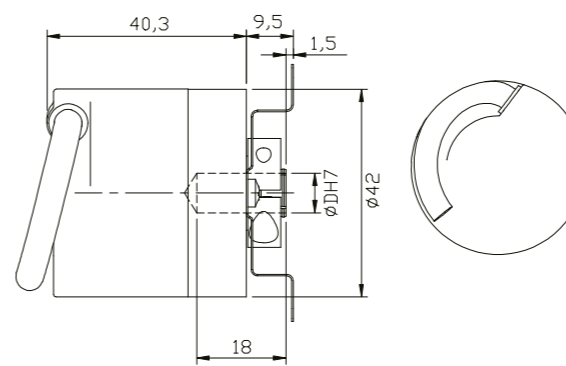
EV40W



EV40H



EV40W с предварительно установленным кабелем



► Структура кода заказа для Topadic EV40A



- 1 KTSE — энкодеры марки K&T Sensors
- 2 Серия EV (инкрементальный)
- 3 Диаметр корпуса, 40 мм
- 4 Тип фланца

Код	Описание
P	С односторонней крепежной пластиной
W	С двусторонней крепежной пластиной
H	Длинный крепежный рычаг

5 Диаметр вала

Код	Описание
6	∅6 мм
8	∅8 мм

6 Выходной сигнал и напряжение питания

Код	Описание
L5	RS422 (с сигналом реверса), 5 В
L6	RS422 (с сигналом реверса), 10..30 В
H6	Push-pull HTL (с сигналом реверса), 10..30 В
P6	Push-pull HTL (без сигнала реверса), 10..30 В

7 Электрическое соединение

Код	Описание
P	Кабель

8 Направление выхода кабеля

Код	Описание
R	Радиальный

9 Разрешение: количество импульсов на оборот ≤5000

Внимание: для получения информации о доступных импульсных режимах обращайтесь в компанию.

10 Длина кабеля

Код	Описание
0005	0,5 м
0010	1 м

ИНКРЕМЕНТАЛЬНЫЕ
ЭНКОДЕРЫ

Инкрементальный энкодер
KTSE серии Topadic EV40P
с малым полым валом



Инкрементальный энкодер с малым валом серии EV40P обладает повышенной ударопрочностью и может выдерживать более высокие осевые и радиальные нагрузки. Его специальное расположение кабелей позволяет установить его в ограниченном пространстве.

Механические параметры	
Диаметр вала	∅6Н7, ∅8Н7 мм
Класс защиты	IP66, IP67опционально
Скорость	6000 об/мин
Макс.допустимая нагрузка на вал	60Н аксиально, 100Н радиально
Ударопрочность	50Г/11мс
Вибростойкость	10Г 10..2000 Гц
Срок службы подшипника	10 ⁹ оборотов
Момент инерции	1,9x10 ⁻⁶ кгм ²
Пусковой крутящий момент	<0,08Нм
Материал фланца	Сплав алюминия
Материал корпуса	Сплав цинка
Температура эксплуатации	-20..+85 °С
Температура хранения	-25..+100 °С
Относительная влажность/конденсация	90%, конденсат не допускается
Вес	110 г

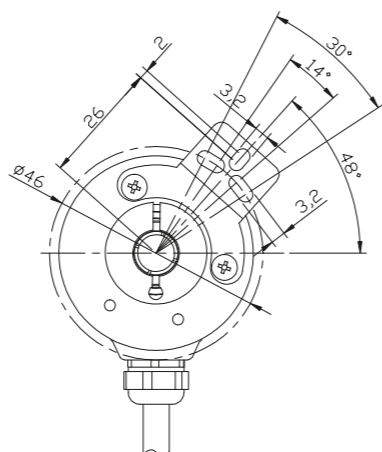
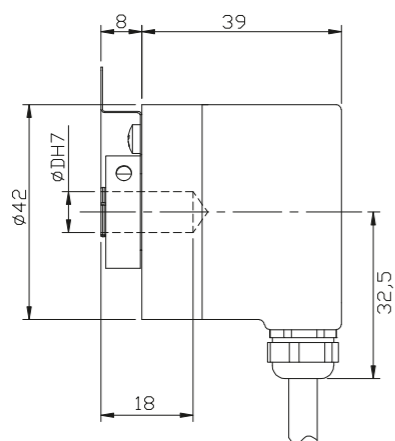
Электрические параметры		
Выходная цепь	RS422	Push-pull
Разрешение, имп/об	10, 20, 30, 40, 50, 60, 70, 80, 90, 100, 200, 300, 360, 400, 500, 512, 600, 800, 1000, 1024, 1200, 1250, 2000, 2500, 4000, 5000	
Напряжение питания	5±0,25 В или 10..30 В	10..30 В
Энергопотребление (без нагрузки)	≤80 мА	≤125 мА
Допустимая нагрузка (канал)	±50 мА	±80 мА
Частота импульсов	Макс. 800 кГц	Макс. 800 кГц
Уровень вых.сигнала верх.	Мин. 3,4 В	Мин. Упит - 1,8 В
Уровень вых.сигнала низ.	Макс. 0,4 В	Макс. 2,0 В
Время подъема T _r	Макс. 200 нс	Макс. 1 мкс.
Время падения T _f	Макс. 200 нс	Макс. 1 мкс.

► Подключение

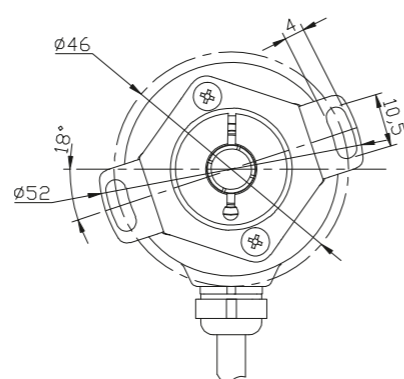
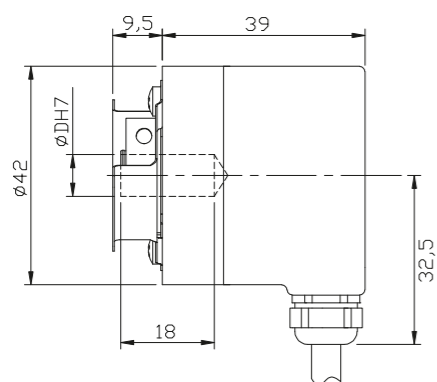
Сигнал	0 В	+Упит	A	A-	B	B-	Z	Z-	Экран
Цвет	Бел.	Кор.	Зел.	Желт.	Сер.	Роз.	Син.	Крас.	Земля
Пин	10	12	5	6	8	1	3	4	Копус разъема

► Габаритные размеры

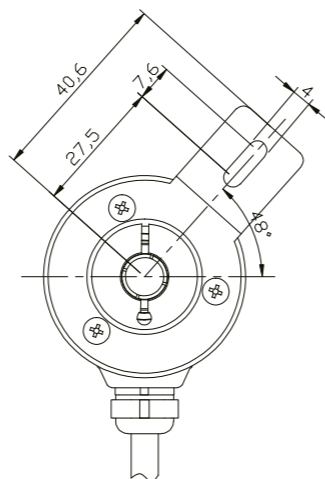
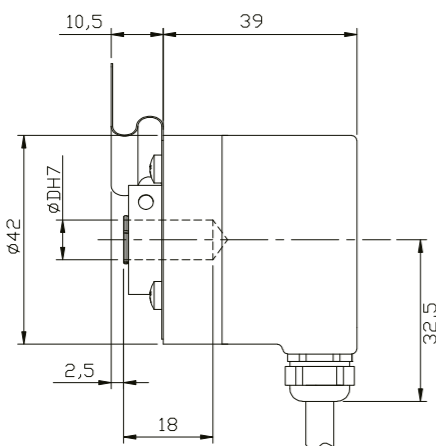
EV40P



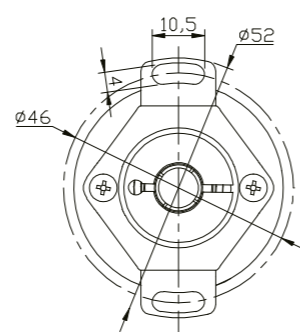
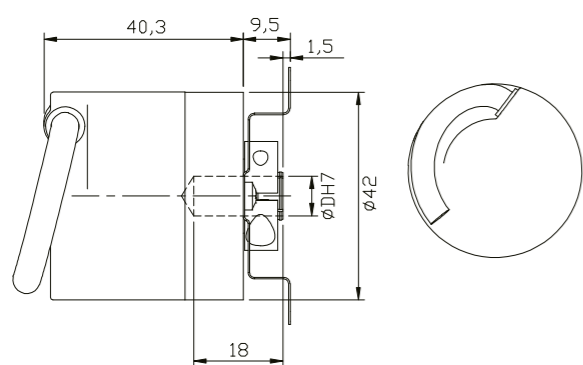
EV40W



EV40H



EV40W с предварительно установленным кабелем



► Структура кода заказа для Topadic EV40P



- 1 KTSE – энкодеры марки K&T Sensors
- 2 Серия EV (инкрементальный)
- 3 Диаметр корпуса, 40 мм
- 4 Тип фланца

Код	Описание
P	С односторочной крепежной пластиной
W	С двусторочной крепежной пластиной
H	Длинный крепежный рычаг

5 Диаметр вала

Код	Описание
6	Ø6 мм
8	Ø8 мм

6 Выходной сигнал и напряжение питания

Код	Описание
L5	RS422 (с сигналом реверса), 5 В
L6	RS422 (с сигналом реверса), 10..30 В
H6	Push-pull HTL (с сигналом реверса), 10..30 В
P6	Push-pull HTL (без сигнала реверса), 10..30 В

7 Электрическое соединение

Код	Описание
P	Кабель

8 Направление выхода кабеля

Код	Описание
R	Радиальный

9 Разрешение: количество импульсов на оборот ≤5000

Внимание: для получения информации о доступных импульсных режимах обращайтесь в компанию.

10 Длина кабеля

Код	Описание
0005	0,5 м
0010	1 м

**ИНКРЕМЕНТАЛЬНЫЕ
ЭНКОДЕРЫ**

**Инкрементальный энкодер
KTSE серии EV50A**



Инкрементальный энкодер серии ToruDic EV50A с двойным подшипником и литым корпусом обладает отличной устойчивостью к механическим ударам и может использоваться в различных промышленных условиях. Совместимость со стандартными типами фланцев 50 мм и 58 мм позволяет применять его в различных решениях.

Механические параметры	
Диаметр вала	φ6, φ8, φ10, φ12, φ1/4", φ3/8"
Класс защиты	IP65 (без сальника), IP67(с сальником)
Скорость	12000 об/мин (с сальником), 6000 об/мин (без сальника)
Макс.допустимая нагрузка на вал	40Н аксиально, 80Н радиально
Ударопрочность	50G/11мс
Вибростойкость	10G 10..2000 Гц
Срок службы подшипника	10 ⁹ оборотов
Момент инерции	1,9x10 ⁻⁶ кгм ²
Пусковой крутящий момент	<0,01Нм (для IP65), <0,05Нм (для IP67)
Материал фланца	Сплав алюминия
Материал корпуса	Сплав алюминия
Температура эксплуатации	-40..+85 °С
Температура хранения	-45..+90 °С
Относительная влажность/конденсация	90%, конденсат не допускается
Вес	400 г

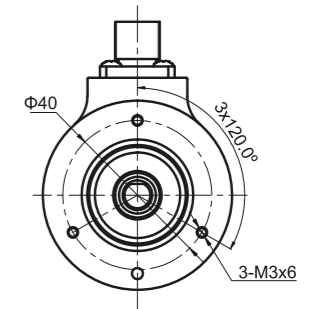
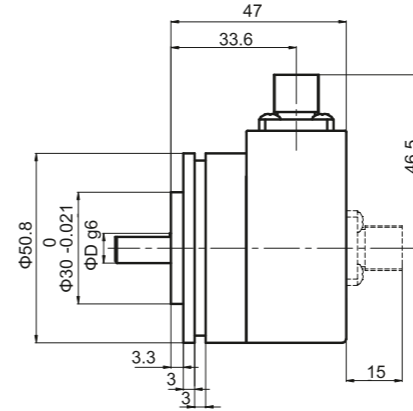
Электрические параметры		
Выходная цепь	RS422	Push-pull
Разрешение, имп/об	100, 200, 300, 360, 400, 500, 512, 600, 800, 1000, 1024, 1200, 1250, 2000, 2048, 2500, 3600, 4096, 5000	
Напряжение питания	5±0,25 В или 10..30 В	10..30 В
Энергопотребление (без нагрузки)	40 мА Макс. 90 мА	50 мА Макс. 100 мА
Допустимая нагрузка (канал)	±20 мА	±30 мА
Частота импульсов	Макс. 300 кГц	Макс. 300 кГц
Уровень вых.сигнала верх.	Мин. 2,5 В	Мин. Упит - 1 В
Уровень вых.сигнала низ.	Макс. 0,5 В	Макс. 0,5 В
Время подъема T _r	Макс. 200 нс	Макс. 1 мкс.
Время падения T _f	Макс. 200 нс	Макс. 1 мкс.

Подключение

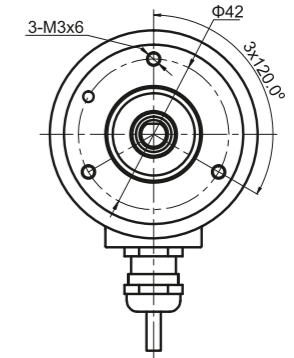
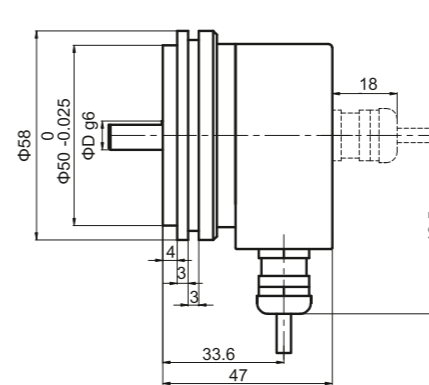
Сигнал	0 В	+Упит	A	A-	B	B-	Z	Z-	Экран
Цвет	Бел.	Кор.	Зел.	Желт.	Сер.	Роз.	Син.	Крас.	Земля
Пин (12-пин)	10	12	5	6	8	1	3	4	Корпус разъема
Пин (5-пин)	1	2	3	-	4	-	5	-	Корпуса разъема
Пин (8-пин)	1	2	3	4	5	6	7	8	Корпуса разъема

Габаритные размеры

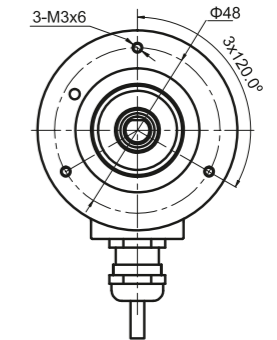
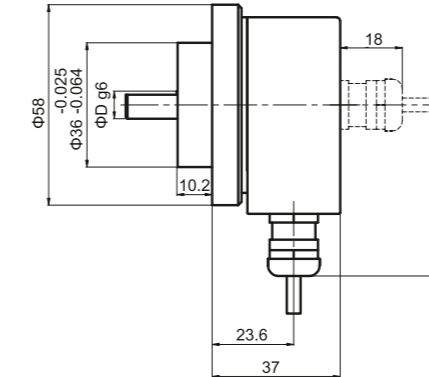
EV50A



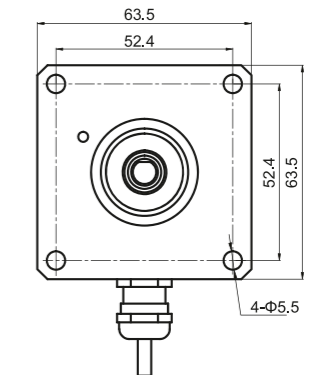
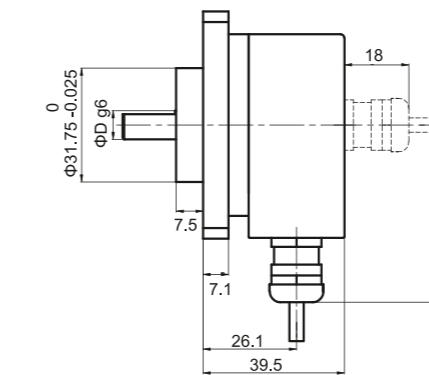
EV50B



EV50C



EV50D



Структура кода заказа для EV50A



- 1 KTSE — энкодеры марки K&T Sensors
- 2 Серия EV (инкрементальный)
- 3 Диаметр корпуса, 50 мм
- 4 Тип фланца

Код	Описание
A	φ50,8 синхронный фланец
B	φ58 синхронный фланец
C	φ58 синхронный фланец
D	φ63,5 синхронный фланец

5 Диаметр вала

Код	Описание
6	φ6 мм x 10 мм
7	φ1/4" x 5/8"
8	φ8 мм x 15 мм
7	φ3/8" x 5/8"
10	φ10 мм x 20 мм
12	φ12 мм x 20 мм

(8R, 9R, 10R, 12R — IP67)

6 Выходной сигнал и напряжение питания

Код	Описание
L5	RS422 (с сигналом реверса), 5 В
L6	RS422 (с сигналом реверса), 10..30 В
H6	Push-pull HTL (с сигналом реверса), 10..30 В
P6	Push-pull HTL (без сигнала реверса), 10..30 В

Распиновка разъема

Тип разъема	5-пиновый M12 коннектор	8-пиновый M12 коннектор	12-пиновый M23 коннектор	5-пиновый M12 коннектор	8-пиновый M12 коннектор
Пины разъема					
Соответствующий коннектор	M125PSF-0020-W 5-пиновый коннектор с кабелем 2 м	M128PSF-0020-W 8-пиновый коннектор с кабелем 2 м	TMSP1612F	TMSP125PF	TMSP128PF

ИНКРЕМЕНТАЛЬНЫЕ ЭНКОДЕРЫ

Инкрементальный энкодер KTSE серии Torpidic EV50P



Инкрементальный энкодер серии Torpidic EV50P с двойным подшипником и литым корпусом обладает отличной устойчивостью к механическим ударам и может использоваться в различных промышленных условиях. Совместимость со стандартными типами фланцев 50 мм и 58 мм позволяет применять его в различных решениях.

Механические параметры	
Диаметр вала	φ6, φ8, φ10, φ12, φ1/4", φ3/8"
Класс защиты	IP65 (без сальника), IP67(с сальником)
Макс. скорость	12000 об/мин (с сальником), 6000 об/мин (без сальника)
Макс. допустимая нагрузка на вал	40Н аксиально, 80Н радиально
Ударопрочность	50G/11мс
Вибростойкость	10G 10..2000 Гц
Срок службы подшипника	10 ⁹ оборотов
Момент инерции	1,9x10 ⁻⁶ кгм ²
Пусковой крутящий момент	<0,01Нм (для IP65), <0,05Нм (для IP67)
Материал фланца	Сплав алюминия
Материал корпуса	Сплав алюминия
Температура эксплуатации	-40..+85 °С
Температура хранения	-45..+90 °С
Относительная влажность/конденсация	90%, конденсат не допускается
Вес	приблизительно 400 г

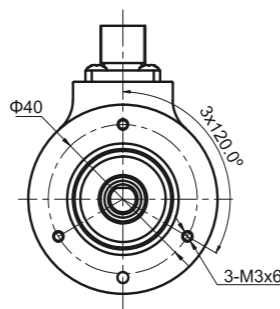
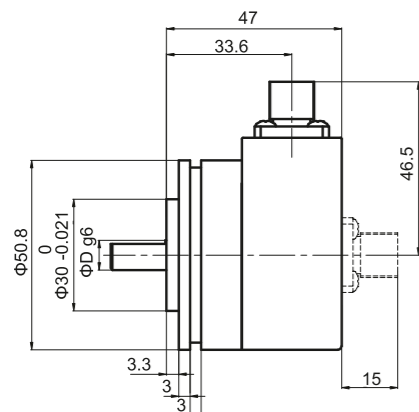
Электрические параметры		
Выходная цепь	RS422	Push-pull
Разрешение, имп/об	100, 200, 300, 360, 400, 500, 512, 600, 800, 1000, 1024, 1200, 1250, 2000, 2048, 2500, 3600, 4096, 5000	
Напряжение питания	5±0,25В или 10..30В	10..30В
Энергопотребление (без нагрузки)	40 мА Макс. 90мА	50 мА Макс. 100мА
Допустимая нагрузка (канал)	±20 мА	±30 мА
Частота импульсов	Макс. 300 кГц	Макс. 300 кГц
Уровень вых. сигнала верх.	Мин. 2,5 В	Мин. Упит - 1 В
Уровень вых. сигнала низ.	Макс. 0,5 В	Макс. 0,5 В
Время подъема Tr	Макс. 200 нс	Макс. 1 мкс.
Время падения Tf	Макс. 200 нс	Макс. 1 мкс.

Подключение

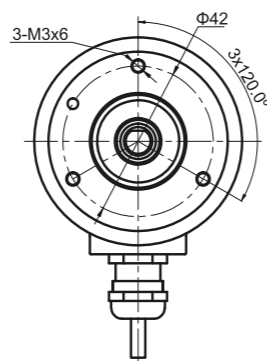
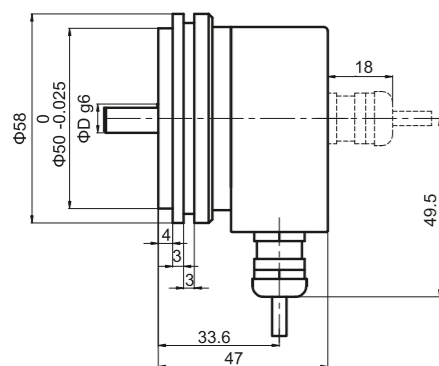
Сигнал	0 В	+Упит	A	A-	B	B-	Z	Z-	Экран
Цвет	Бел.	Кор.	Зел.	Желт.	Сер.	Роз.	Син.	Крас.	
Пин (12-пин)	10	12	5	6	8	1	3	4	Корпус разъема
Пин (5-пин)	1	2	3	-	4	-	5	-	Корпус разъема
Пин (8-пин)	1	2	3	4	5	6	7	8	Корпус разъема

Габаритные размеры

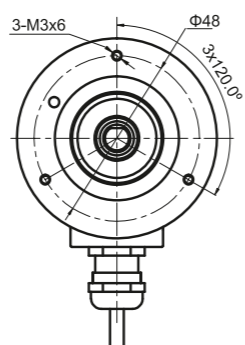
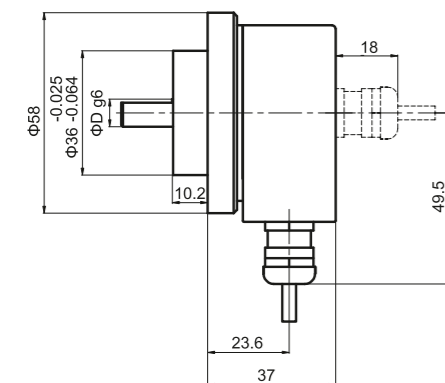
EV50A



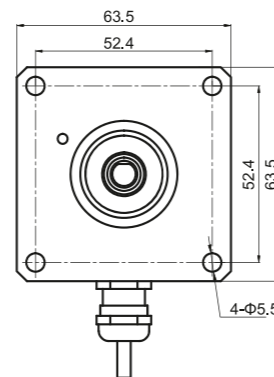
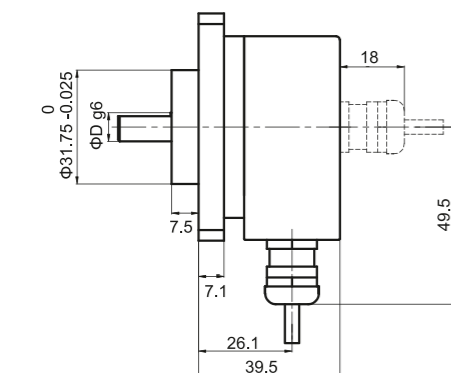
EV50B



EV50C



EV50D



Структура кода заказа для Topadic EV50P



- 1 KTSE — энкодеры марки K&T Sensors
- 2 Серия EV (инкрементальный)
- 3 Диаметр корпуса, 50 мм
- 4 Тип фланца

Код	Описание
A	φ50,8 синхронный фланец
B	φ58 синхронный фланец
C	φ58 синхронный фланец
D	φ63,5 синхронный фланец

5 Диаметр вала

Код	Описание
6	φ6 мм x 10 мм
7	φ1/4" x 5/8"
8	φ8 мм x 15 мм
7	φ3/8" x 5/8"
10	φ10 мм x 20 мм
12	φ12 мм x 20 мм

(8R, 9R, 10R, 12R — IP67)

6 Выходной сигнал и напряжение питания

Код	Описание
L5	RS422 (с сигналом реверса), 5 В
L6	RS422 (с сигналом реверса), 10..30 В
H6	Push-pull HTL (с сигналом реверса), 10..30 В
P6	Push-pull HTL (без сигнала реверса), 10..30 В

7 Электрическое соединение

Код	Описание
P	Кабель
5	M12, 5-пиновый разъем (без коннектора)
8	M12, 8-пиновый разъем (без коннектора)
T	M23, 12-пиновый разъем (без коннектора)

8 Направление выхода кабеля

Код	Описание
R	Радиальный
A	Аксиальный

9 Разрешение: количество импульсов на оборот 1..5000

10 Длина кабеля

Код	Описание
0005	0,5 м
0010	1 м

Распиновка разъема

Тип разъема	5-пиновый M12 коннектор	8-пиновый M12 коннектор	12-пиновый M23 коннектор	5-пиновый M12 коннектор	8-пиновый M12 коннектор
Пины разъема					
Соответствующий коннектор	M125PSF-0020-W 5-пиновый коннектор с кабелем 2 м	M128PSF-0020-W 8-пиновый коннектор с кабелем 2 м	TMSP1612F	TMSP125PF	TMSP128PF

**ИНКРЕМЕНТАЛЬНЫЕ
ЭНКОДЕРЫ**

**Инкрементальный энкодер
KTSE серии Torquid EV58A
со сплошным валом**



Энкодеры серии Torquid EV58A с двойным подшипником широко используются в промышленных условиях. Они обеспечивают высокую производительность и обладают высокой ударопрочностью. Энкодеры выполнены из нержавеющей стали, имеет полый вал макс. $\phi 15$ мм и способен выдержать более высокие осевые и радиальные нагрузки. Энкодеры имеют защиту от перенапряжения, неправильного подключения и короткого замыкания.

Механические параметры	
Диаметр вала	$\phi 8, \phi 10, \phi 12, \phi 14, \phi 15$ мм
Класс защиты	IP65
Скорость	6000 об/мин
Макс. допустимая нагрузка на вал	40Н аксиально, 80Н радиально
Ударопрочность	50G/11мс
Вибростойкость	10G 10..2000 Гц
Срок службы подшипника	10^9 оборотов
Момент инерции	6×10^{-6} кгм ²
Пусковой крутящий момент	$< 0,03$ Нм
Материал фланца	Сплав алюминия
Материал корпуса	Сплав алюминия
Температура эксплуатации	-20..+80 °C
Температура хранения	-40..+95 °C
Относительная влажность/конденсация	90%, конденсат не допускается
Вес	400 г

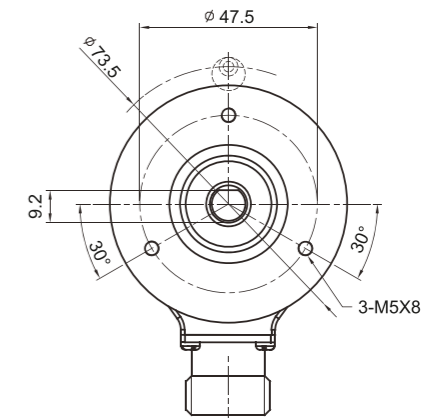
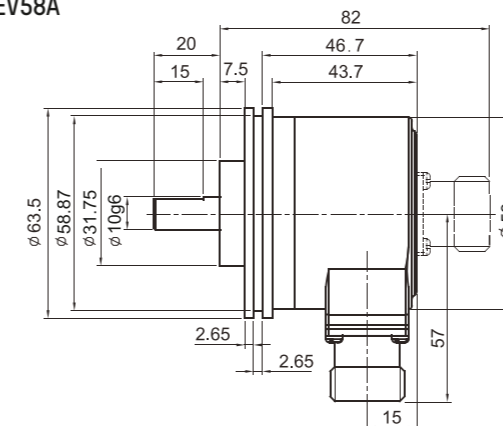
Электрические параметры		
Выходная цепь	RS422	Push-pull
Разрешение, имп/об	256, 300, 360, 400, 500, 512, 600, 800, 1000, 1024, 1200, 1250, 2000, 2048, 2500, 3600, 4096, 5000	
Напряжение питания	$5 \pm 0,25$ В или 10..30 В	10..30 В
Энергопотребление (без нагрузки)	тип. 40 мА Макс. 90 мА	тип. 50 мА Макс. 100 мА
Допустимая нагрузка (канал)	Макс. ± 20 мА	Макс. ± 30 мА
Частота импульсов	Макс. 300 кГц	Макс. 300 кГц
Уровень вых. сигнала верх.	Мин. 2,5 В	Мин. Упит - 1 В
Уровень вых. сигнала низ.	Макс. 0,5 В	Макс. 0,5 В
Время подъема Tr	Макс. 200 нс	Макс. 1 мкс.
Время падения Tf	Макс. 200 нс	Макс. 1 мкс.

Подключение

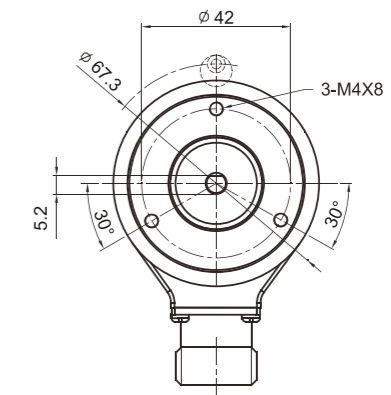
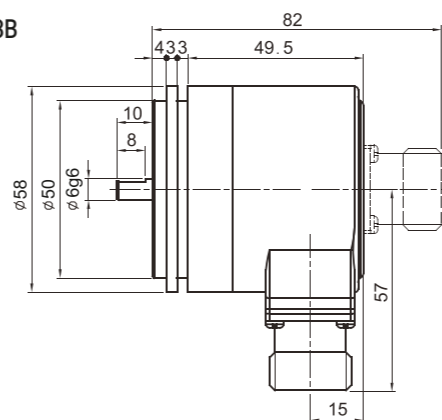
Сигнал	0 В	+Упит	A	A-	B	B-	Z	Z-	Экран
Цвет	Бел.	Кор.	Зел.	Желт.	Сер.	Роз.	Син.	Крас.	Земля
Пин	10	12	5	6	8	1	3	4	Корпус разъема

Габаритные размеры

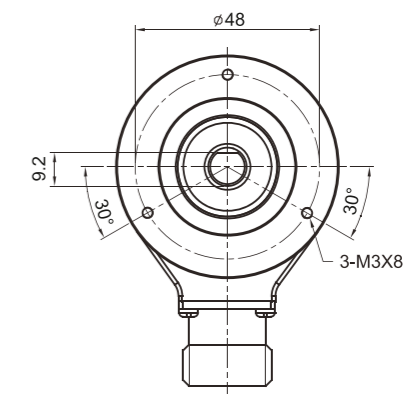
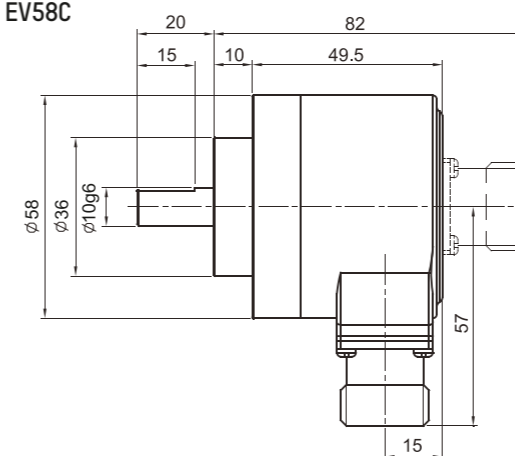
EV58A



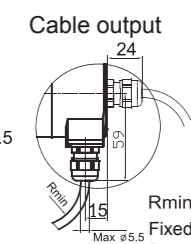
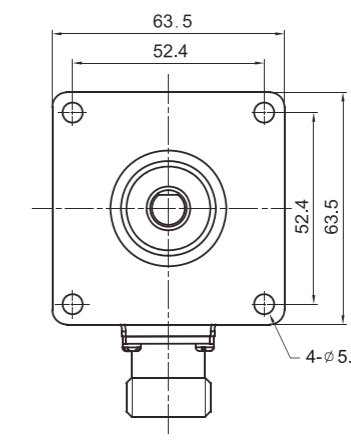
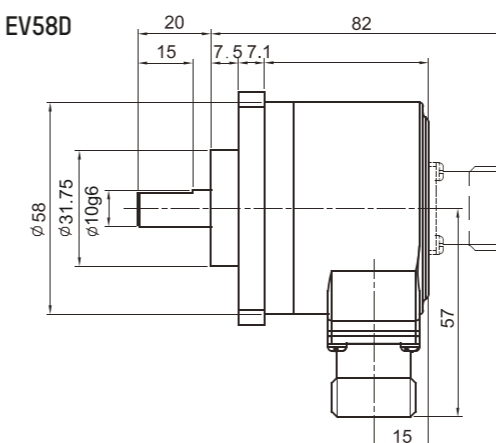
EV58B



EV58C



EV58D



Rmin
Fixed installation: 55mm
Drag installation: 70mm

► Структура кода заказа для Topadic EV58A



- 1 KTSE — энкодеры марки K&T Sensors
- 2 Серия EV (инкрементальный)
- 3 Диаметр корпуса, 58 мм
- 4 Тип фланца

Код	Описание
A	∅31,75 мм зажимной фланец, длина вала 20 мм
B	Снхронный фланец, только для вала ∅6, длина вала 10 мм
C	∅36 мм зажимной фланец, длина вала 20 мм
D	Квадратный фланец 63,5x63,5 мм., длина вала 20 мм, зажимной фланец ∅31,75 мм

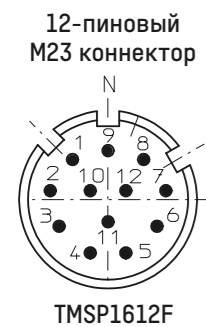
5 Диаметр вала

Код	Описание
8	∅8 мм
10	∅10 мм
12	∅12 мм
14	∅14 мм
15	∅15 мм

6 Выходной сигнал и напряжение питания

Код	Описание
L5	RS422 (с сигналом реверса), 5 В
L6	RS422 (с сигналом реверса), 10..30 В
H6	Push-pull HTL (с сигналом реверса), 10..30 В
P6	Push-pull HTL (без сигнала реверса), 10..30 В

► Распиновка разъема



7 Электрическое соединение

Код	Описание
P	Кабель
T	M23, 12-пиновый разъем без коннектора

8 Направление выхода кабеля

Код	Описание
R	Радиальный

9 Разрешение: количество импульсов на оборот ≤5000

Внимание: для получения информации о доступных импульсных режимах обращайтесь в компанию.

10 Длина кабеля

Код	Описание
0005	0,5 м
0010	1 м

ИНКРЕМЕНТАЛЬНЫЕ
ЭНКОДЕРЫ

Инкрементальный энкодер
KTSE серии Topadic EV58P
с полым валом



Энкодеры серии Topadic EV58P с двойным подшипником широко используются в промышленных условиях. Они обеспечивают высокую производительность и обладают высокой ударопрочностью. Энкодеры выполнены из нержавеющей стали, имеет полый вал макс. ∅15мм и способен выдержать более высокие осевые и радиальные нагрузки. Энкодеры имеют защиту от перенапряжения, неправильного подключения и короткого замыкания.

Механические параметры	
Диаметр вала	∅8, ∅10, ∅12, ∅14, ∅15 мм
Класс защиты	IP65
Скорость	6000 об/мин
Макс.допустимая нагрузка на вал	40Н аксиально, 80Н радиально
Ударопрочность	50G/11мс
Вибростойкость	10G 10..2000 Гц
Срок службы подшипника	10 ⁹ оборотов
Момент инерции	6x10 ⁻⁶ кгм ²
Пусковой крутящий момент	<0,03Нм
Материал фланца	Сплав алюминия
Материал корпуса	Сплав алюминия
Температура эксплуатации	-20..+80 °C
Температура хранения	-40..+95 °C
Относительная влажность/конденсация	90%, конденсат не допускается
Вес	400 г

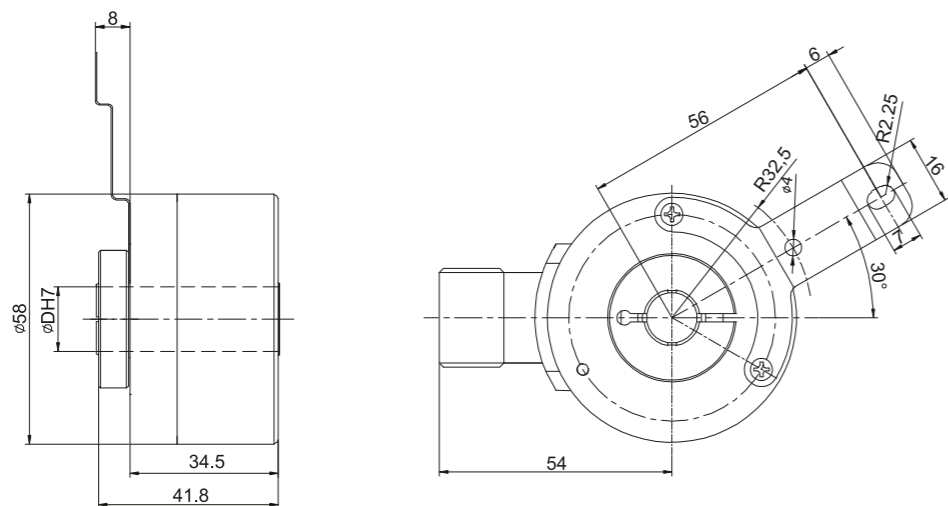
Электрические параметры		
Выходная цепь	RS422	Push-pull
Разрешение, имп/об	256, 300, 360, 400, 500, 512, 600, 800, 1000, 1024, 1200, 1250, 2000, 2048, 2500, 3600, 4096, 5000	
Напряжение питания	5±0,25 В или -10..30 В	10..30 В
Энергопотребление (без нагрузки)	тип. 40 мА Макс. 90 мА	тип. 50 мА Макс. 100 мА
Допустимая нагрузка (канал)	Макс. ±20 мА	Макс. ±30 мА
Частота импульсов	Макс. 300 кГц	Макс. 300 кГц
Уровень вых.сигнала верх.	Мин. 2,5 В	Мин. Упит - 1 В
Уровень вых.сигнала низ.	Макс. 0,5 В	Макс. 0,5 В
Время подъема Tr	Макс. 200 нс	Макс. 1 мкс.
Время падения Tf	Макс. 200 нс	Макс. 1 мкс.

► Подключение

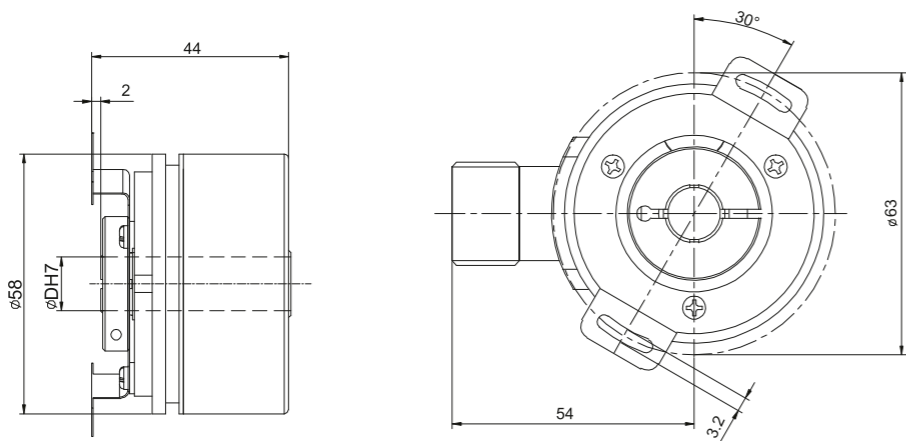
Сигнал	0 В	+Упит	A	A-	B	B-	Z	Z-	Экран
Цвет	Бел.	Кор.	Зел.	Желт.	Сер.	Роз.	Син.	Крас.	Земля
Пин	10	12	5	6	8	1	3	4	Корпус разъема

Габаритные размеры

EV58P



EV58W



Структура кода заказа для Topadic EV58P



- 1 KTSE — энкодеры марки K&T Sensors
- 2 Серия EV (инкрементальный)
- 3 Диаметр корпуса, 58 мм
- 4 Тип фланца

Код	Описание
P	Полый вал с фиксирующей пластиной
W	С двусторонней крепежной пластиной

5 Диаметр вала

Код	Описание
8	ø8 мм
10	ø10 мм
12	ø12 мм
14	ø14 мм
15	ø15 мм

6 Выходной сигнал и напряжение питания

Код	Описание
L5	RS422 (с сигналом реверса), 5 В
L6	RS422 (с сигналом реверса), 10..30 В
H6	Push-pull HTL (с сигналом реверса), 10..30 В
P6	Push-pull HTL (без сигнала реверса), 10..30 В

7 Электрическое соединение

Код	Описание
P	Кабель
T	M23, 12-пиновый разъем без коннектора

8 Направление выхода кабеля

Код	Описание
R	Радиальный

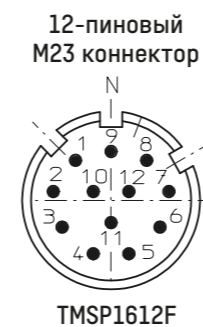
9 Разрешение: количество импульсов на оборот ≤5000

Внимание: для получения информации о доступных импульсных режимах обращайтесь в компанию.

10 Длина кабеля

Код	Описание
0005	0,5 м
0010	1 м

Распиновка разъема



**ИНКРЕМЕНТАЛЬНЫЕ
ЭНКОДЕРЫ**

**Инкрементальный энкодер
KTSE серии Heavydic EV90
с большим полым валом**



Инкрементный энкодер с большим полым валом Heavydic EV90P специально разработан для тяжелой промышленности и тяжело нагруженных валов. Он обеспечивает превосходную устойчивость к механическим ударам и способен выдерживать более высокие осевые и радиальные нагрузки. Его можно установить непосредственно на приводной вал с помощью монтажной штанги или монтажной пластины.

Механические параметры	
Диаметр вала	φ25, φ30, φ38, φ45H7 мм
Класс защиты	IP65
Скорость	3500 об/мин
Макс.допустимая нагрузка на вал	80Н аксиально, 140Н радиально
Ударопрочность	50G/11мс
Вибростойкость	10G 10..2000 Гц
Срок службы подшипника	10 ⁹ оборотов
Момент инерции	15x10 ⁻⁶ кгм ²
Пусковой крутящий момент	<0,1Нм с сальником
Материал фланца	Сплав алюминия
Материал корпуса	Сплав алюминия
Температура эксплуатации	-20...+80 °С [-40...+80 °С опционально]
Температура хранения	-45...+85 °С
Относительная влажность/конденсация	90%, конденсат не допускается
Вес	900 г

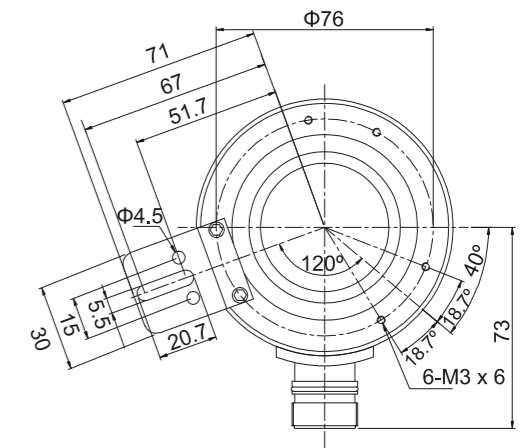
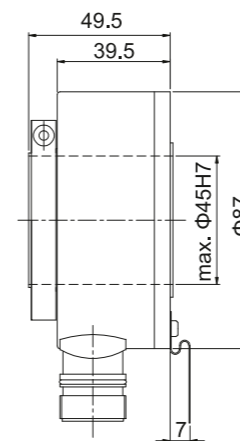
Электрические параметры		
Выходная цепь	RS422	Push-pull
Разрешение, имп/об	1024, 2048	
Напряжение питания	-5±0,25 В или -10...30 В	-10...30 В
Энергопотребление (без нагрузки)	≤80 мА	≤125 мА
Допустимая нагрузка (канал)	±20 мА	±40 мА
Частота импульсов	Макс. 300 кГц	Макс. 300 кГц
Уровень вых.сигнала верх.	Мин. 3,4 В	Мин. Упит - 1,8 В
Уровень вых.сигнала низ.	Макс. 0,4 В	Макс. 2,0 В
Время подъема Tr	Макс. 200 нс	Макс. 1 мкс.
Время падения Tf	Макс. 200 нс	Макс. 1 мкс.

Подключение

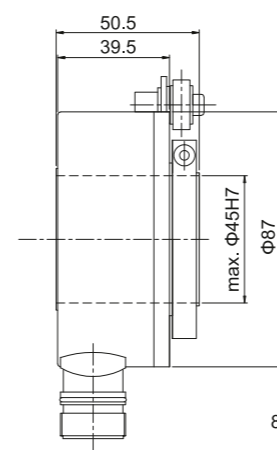
Сигнал	0 В	+Упит	A	A-	B	B-	Z	Z-	Экран
Цвет	Бел.	Кор.	Зел.	Желт.	Сер.	Роз.	Син.	Крас.	Земля
Пин	10	12	5	6	8	1	3	4	Корпус разъема

Габаритные размеры

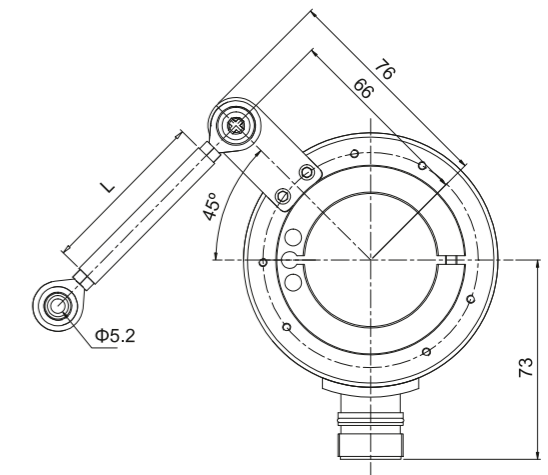
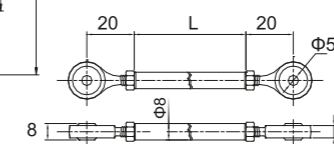
EV90P



EV90R



Fit with crutch arm:
Order code: SN5A XX
(30/60/90 is the length of crutch arm)



► Структура кода заказа для Heavydic EV90



- 1 KTSE — энкодеры марки K&T Sensors
- 2 Серия EV (инкрементальный)
- 3 Диаметр корпуса, 90 мм
- 4 Тип фланца

Код	Описание
P	Полый вал с фиксирующей пластиной
R	Крепежная штанга

5 Диаметр вала

Код	Описание
25	∅25H7 мм
30	∅30H7 мм
38	∅38H7 мм
45	∅45H7 мм

6 Выходной сигнал и напряжение питания

Код	Описание
L5	RS422 (с сигналом реверса), 5 В
L6	RS422 (с сигналом реверса), 10..30 В
H6	Push-pull HTL (с сигналом реверса), 10..30 В
P6	Push-pull HTL (без сигнала реверса), 10..30 В

7 Электрическое соединение

Код	Описание
P	Кабель
T	M23, 12-пиновый разъем без коннектора

8 Направление выхода кабеля

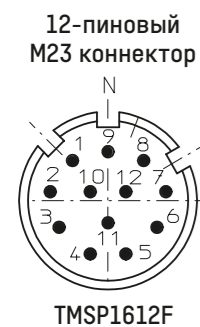
Код	Описание
R	Радиальный

9 Количество импульсов на оборот ≤2500

10 Длина кабеля

Код	Описание
0005	0,5 м
0010	1 м

► Распиновка разъема



ИНКРЕМЕНТАЛЬНЫЕ ЭНКОДЕРЫ

Инкрементальный энкодер KTSE серии Heavydic EV150P с большим полым валом



Инкрементный энкодер с большим полым валом Heavydic EV90P специально разработан для тяжелой промышленности и тяжелонагруженных валов. Он обеспечивает превосходную устойчивость к механическим ударам и способен выдерживать более высокие осевые и радиальные нагрузки. Его можно установить непосредственно на приводной вал с помощью монтажной штанги или монтажной пластины.

Механические параметры	
Диаметр вала	∅60H7 - ∅80H7 мм
Класс защиты	IP64
Скорость	3000 об/мин
Макс.допустимая нагрузка на вал	100Н аксиально, 200Н радиально
Ударопрочность	50G/11мс
Вибростойкость	10G 10..2000 Гц
Срок службы подшипника	10 ⁹ оборотов
Момент инерции	15x10 ⁻⁶ кгм ²
Пусковой крутящий момент	<0,1Нм с сальником
Материал фланца	Сплав алюминия
Материал корпуса	Сплав алюминия
Температура эксплуатации	-20..+90 °C [-40..+80 °C опционально]
Температура хранения	-40..+100 °C
Относительная влажность/конденсация	90%, конденсат не допускается
Вес	1800 г

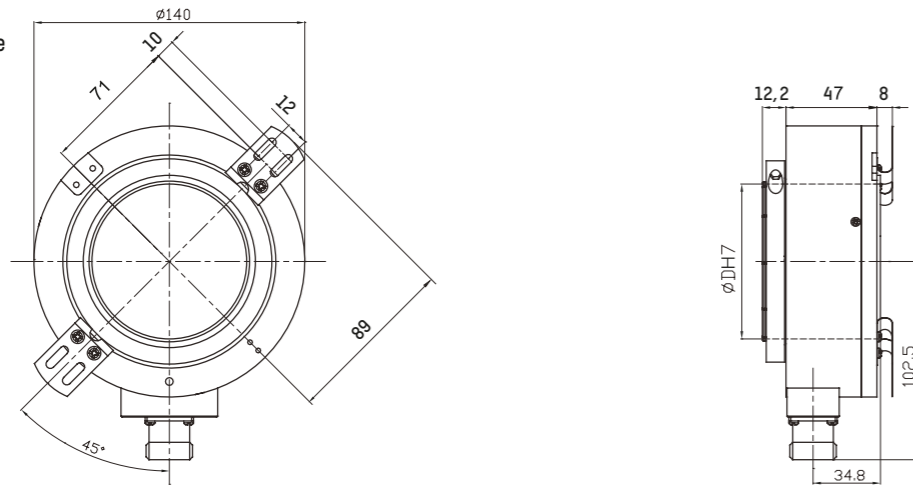
Электрические параметры		
Выходная цепь	RS422	Push-pull
Разрешение, имп/об	Макс. 2048	
Напряжение питания	5±0,25 В или -10..30 В	10..30 В
Энергопотребление (без нагрузки)	тип. 40 мА Макс. 90 мА	тип. 50 мА Макс. 100 мА
Допустимая нагрузка (канал)	Макс. ±20 мА	Макс. ±30 мА
Частота импульсов	Макс. 300 кГц	Макс. 300 кГц
Уровень вых. сигнала верх.	Мин. 2,5 В	Мин. Упит - 1 В
Уровень вых. сигнала низ.	Макс. 0,5 В	Макс. 0,5 В
Время подъема Tr	Макс. 200 нс	Макс. 1 мкс.
Время падения Tf	Макс. 200 нс	Макс. 1 мкс.

► Подключение

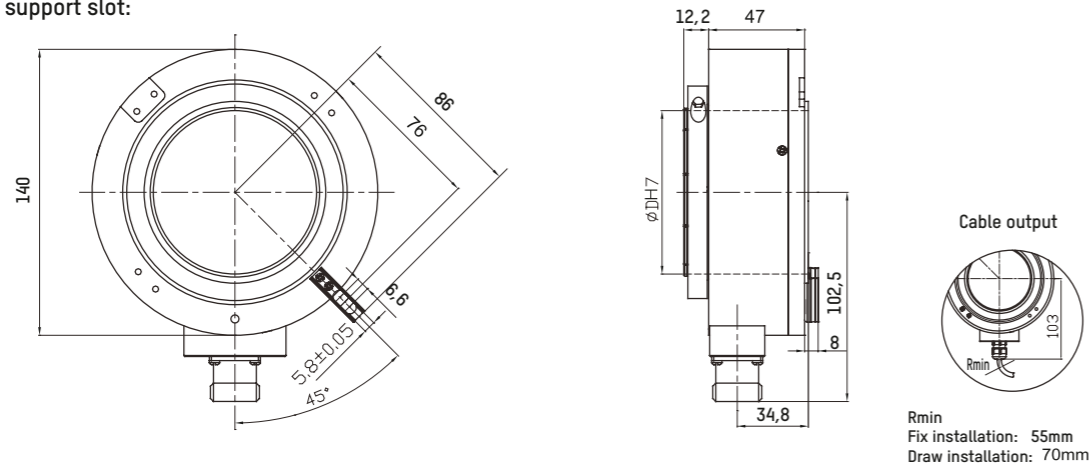
Сигнал	0 В	+Упит	A	A-	B	B-	Z	Z-	Экран
Цвет	Бел.	Кор.	Зел.	Желт.	Сер.	Роз.	Син.	Крас.	Земля
Пин	10	12	5	6	8	1	3	4	Корпус разъема

Габаритные размеры

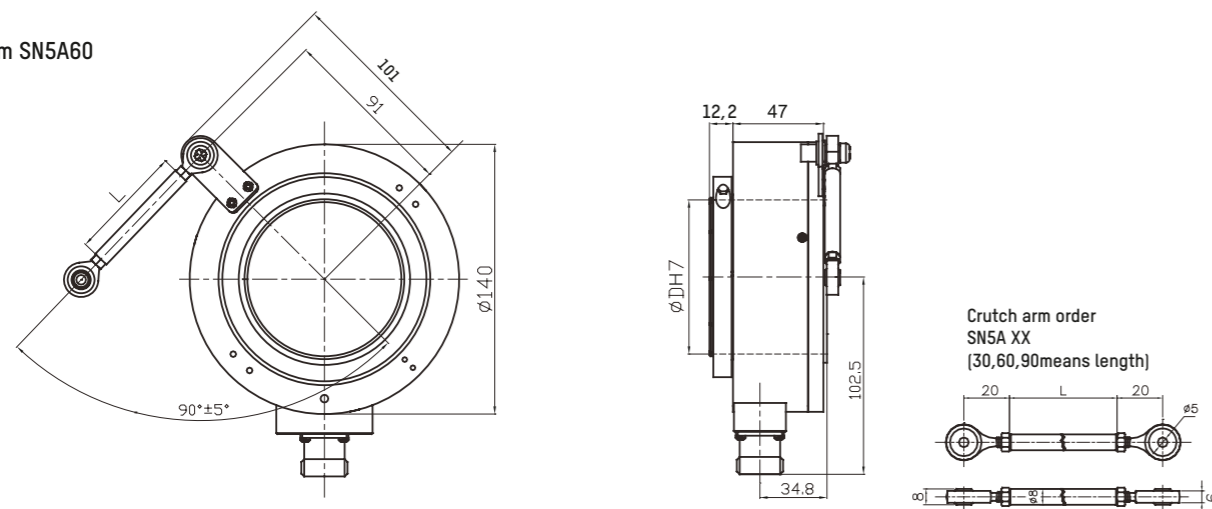
EV150P
Double-wing fixing plate
E41350013



EV150K
Long torque support slot:
E41350035
Block pin:
E41220002

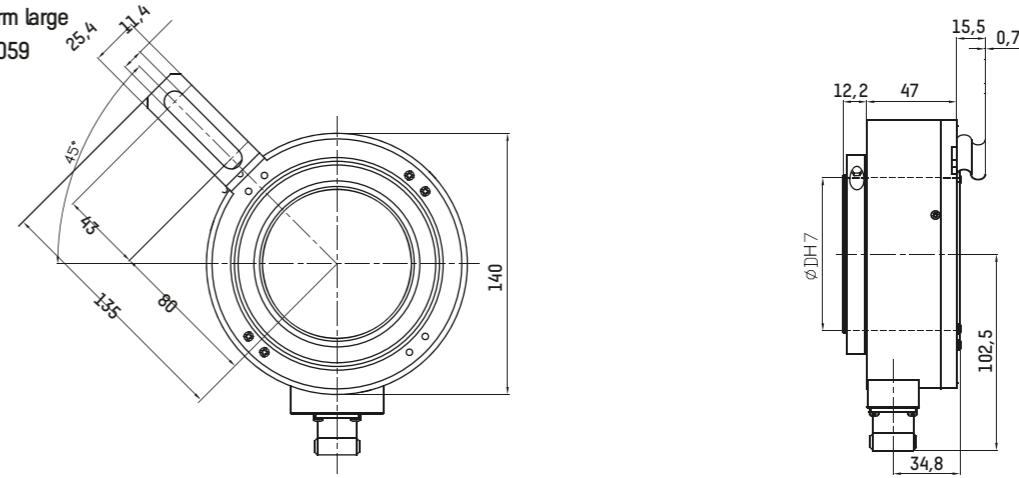


EV150R
Torque arm SN5A60

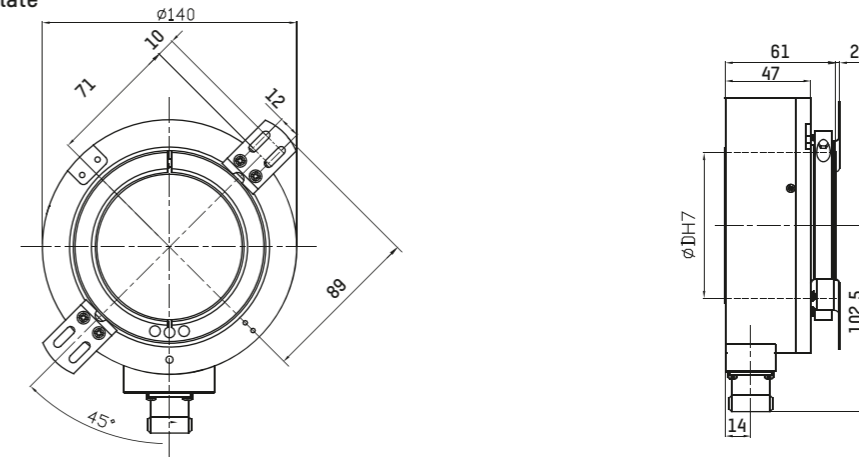


Габаритные размеры

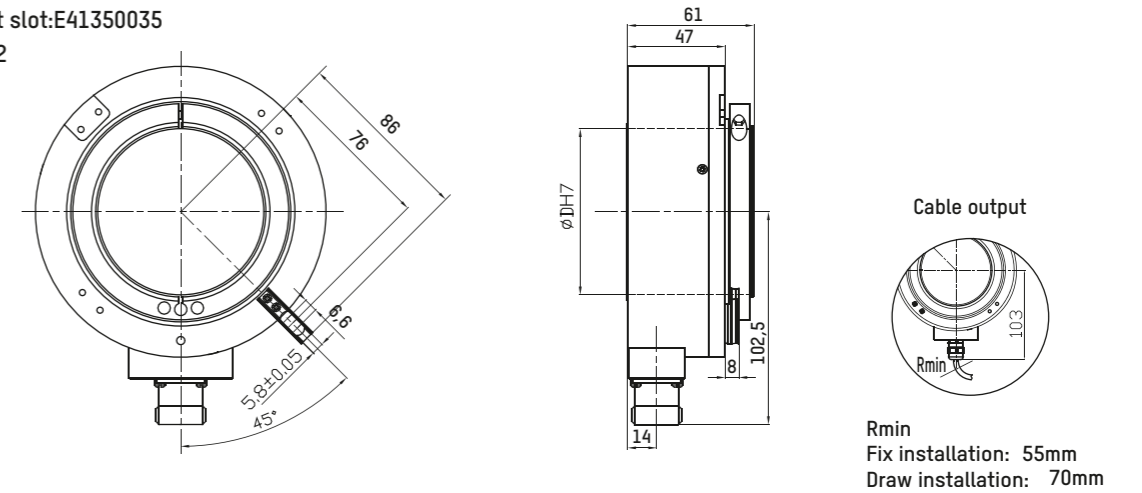
EV150H
Tether arm large
E41350059



EV150RP
Double-wing fixing plate
E41350013

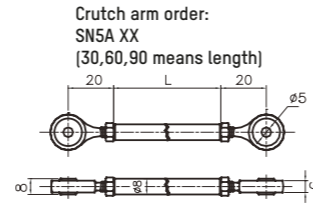
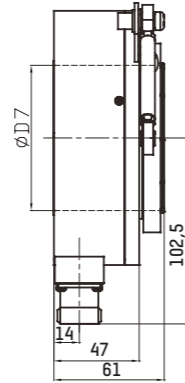
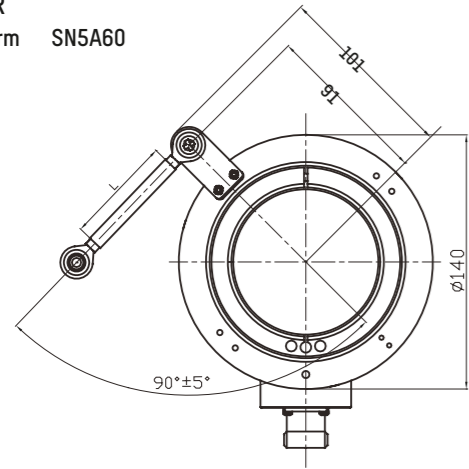


EV150RK
Long torque support slot: E41350035
Block pin: E41220002

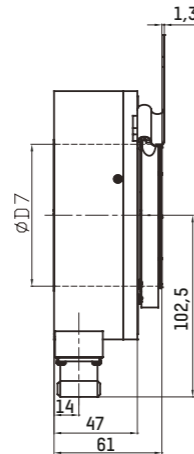
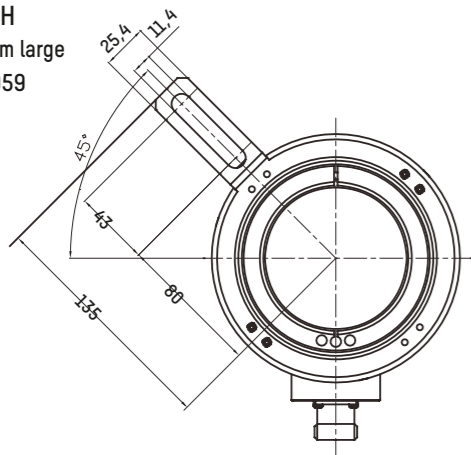


Габаритные размеры

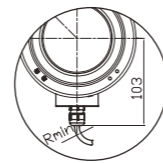
EV150RR
Torque arm SN5A60



EV150RH
Tether arm large E41350059

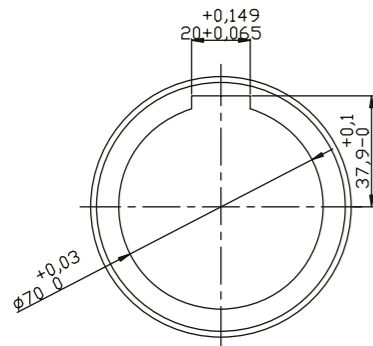


Cable output



Rmin
Fix installation: 55mm
Draw installation: 70mm

Keyway shaft



EV150P Keyway

Структура кода заказа для Heavydic EV150P



- 1 KTSE — энкодеры марки K&T Sensors
- 2 Серия EV (инкрементальный)
- 3 Диаметр корпуса, 90 мм
- 4 Тип фланца

Код	Описание
P	Крепежная пластина
R	Крепежная штанга

5 Диаметр вала

Код	Описание
25	φ25H7 мм
30	φ30H7 мм
38	φ38H7 мм
45	φ45H7 мм

6 Выходной сигнал и напряжение питания

Код	Описание
L5	RS422 (с сигналом реверса), 5 В
L6	RS422 (с сигналом реверса), 10..30 В
H6	Push-pull HTL (с сигналом реверса), 10..30 В
P6	Push-pull HTL (без сигнала реверса), 10..30 В

7 Электрическое соединение

Код	Описание
P	Кабель
T	M23, 12-пиновый разъем без коннектора

8 Направление выхода кабеля

Код	Описание
R	Радиальный

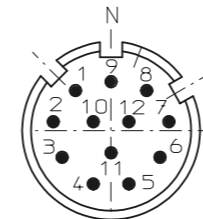
9 Разрешение: количество импульсов на оборот ≤2500

10 Длина кабеля

Код	Описание
0005	0,5 м
0010	1 м
0015	1,5 м

Распиновка разъема

12-пиновый M23 коннектор



TMSP1612F

Муфта

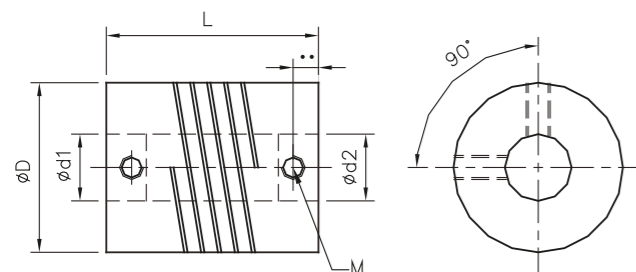
Гибкие прецизионные муфты являются важными деталями для передачи вращательного движения на вал энкодера. Муфты изготовлены из алюминиевого сплава и состоят из цилиндрического корпуса, на котором имеется спиральная канавка. При идеальной балансировке тела вращения муфты не имеют критических точек, подверженных поломке, и полностью лишены трения. Более того, они хорошо передают вращательное движение даже в случае осевой несоосности и перекоса. Муфты не требуют обслуживания. Внутренний дренаж позволяет муфте иметь минимальное расстояние 6,12 мм между валами.



Гибкая муфта с резьбой

Код	ød1/ød2 вала	øD	L	L1	Крутящий момент	Макс. угл. смещение	Макс. скорость	Резьба [M]	Материал
EBG20/20AXX/XX	3; 4; 5; 6; 6,35	20	20	2,55	0,8 Нм	1°	8000 об/мин	M3	Сплав алюминия
EBG25/25AXX/XX	5; 6; 6,35; 8; 9,525; 10	25	25	3,55	1,8 Нм	1°	8000 об/мин	M4	Сплав алюминия
EBG30/30AXX/XX	6; 8; 9,525; 10; 12; 12,7	30	30	4,15	2,7 Нм	1°	8000 об/мин	M5	Сплав алюминия
EBG38/38AXX/XX	8; 9,525; 10; 12; 12,7; 14; 15	38	38	4,15	6,3 Нм	1°	8000 об/мин	M5	Сплав алюминия
EBG50/50AXX/XX	12; 12,7; 14; 15; 16; 18; 19	50	50	5,25	19,5 Нм	1°	8000 об/мин	M6	Сплав алюминия

Габаритные размеры



Структура кода заказа

EBG	30	/	30	A	6	/	8
1	2		3	4	5		6

- 1 Серия EBG — гибкая муфта с резьбой
- 2 Длина муфты L
- 3 Диаметр муфты D
- 4 Способ фиксации

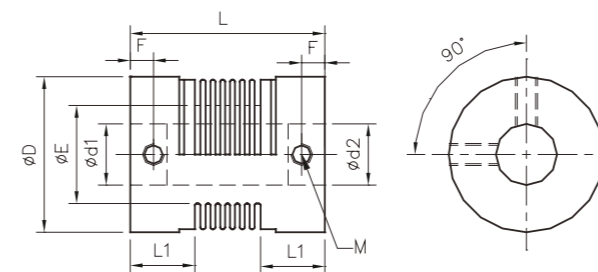
Код	Описание
A	Фиксируется винтами

- 5 Диаметр d1. Внимание: Если d1=d2, то нет необходимости указывать d2
- 6 Диаметр d2

Сильфонная гибкая муфта

Код	ød1/ød2 вала	øD	L	L1	F	E	Крут. мом.	Макс. угл. смещения	Макс. скорость	Резьба [M]	Материал
ECS27/16AXX/XX	4; 5; 6; 6,35; 8	16	27	8,5	3	9,5	0,5 Нм	2°	6000 об/мин	M3	Сплав алюминия
ECS29/20AXX/XX	5; 6; 6,35; 8; 9,525; 10; 12	20	29	8,5	3	12,5	0,6 Нм	2°	6000 об/мин	M3	Сплав алюминия
ECS34/25AXX/XX	6; 6,35; 8; 9,525; 10; 12	25	34	10,5	4	15	1,7 Нм	2°	6000 об/мин	M4	Сплав алюминия
ECS38/32XX/XX	6; 8; 9,525; 10; 12	32	38	11,5	4	21	1,7 Нм	2°	6000 об/мин	M4	Сплав алюминия
ECS49/32XX/XX	6; 8; 9,525; 10; 12	32	49	11,5	4	21	1,7 Нм	2°	6000 об/мин	M4	Сплав алюминия
ECS51/40XX/XX	10; 11; 12; 14; 15; 16	40	51	12,5	4,5	27	3,5 Нм	2°	6000 об/мин	M5	Сплав алюминия
ECS57/55AXX/XX	12; 14; 15; 16	50	57	13,5	5	40	9,5 Нм	2°	6000 об/мин	M5	Сплав алюминия

Габаритные размеры



Структура кода заказа

ECS	49	/	23	A	10	/	12
1	2		3	4	5		6

- 1 Серия ECS — сильфонная гибкая муфта
- 2 Длина муфты L
- 3 Диаметр муфты D
- 4 Способ фиксации

Код	Описание
A	Фиксируется винтами

- 5 Диаметр d1. Внимание: Если d1=d2, то нет необходимости указывать d2
- 6 Диаметр d2

АБСОЛЮТНЫЕ ЭНКОДЕРЫ

Компактный абсолютный многооборотный энкодер KTSE серии EMM36



Серия компактных многооборотных энкодеров EMM36 с диаметром корпуса всего 36 мм. Разрешение на один оборот составляет 12 бит. Имеются различные интерфейсы связи. Широко используется в логистике, упаковочном оборудовании и машиностроении.

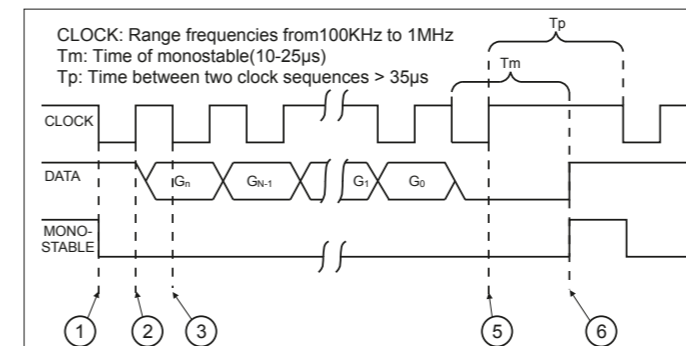
Механические параметры	
Диаметр вала	ø6H6 мм
Класс защиты	IP65
Скорость	6000 об/мин
Макс. допустимая нагрузка на вал	20Н аксиально, 80Н радиально
Ударопрочность	100G/6 мс
Вибростойкость	20G 10..2000 Гц
Срок службы подшипника	10 ⁹ оборотов
Момент инерции	2,5x10 ⁻⁶ кгм ²
Пусковой крутящий момент	<0,1Нм
Материал фланца	Сплав алюминия
Материал корпуса	Сплав алюминия
Температура эксплуатации	-40..+80 °C
Температура хранения	-45..+85 °C
Относительная влажность/конденсация	90%, конденсат не допускается
Вес	400 г (включая кабель)

Электрические параметры	
Выходная цепь	SSI
Выходной драйвер	RS422
Разрешение на 1 оборот	12 бит
Разрешение	12 бит
Напряжение питания	-10..30 В
Энергопотребление (без нагрузки)	Макс. 200 мА
Макс. нагрузка по току	±20 мА
Частота выхода	Макс. 15 кГц
Уровень вых. сигнала верх.	Тип. 3,8 В
Уровень вых. сигнала низ.	Макс. 0,5 В
Время подъема T _r	Макс. 100 нс
Время падения T _f	Макс. 100 нс
Интерфейс	CANopen Profile DSP 406 с дополнительными функциями
Профиль	CAN HIGH-Speed to ISO/DIS 1898, Basic и Full CAN specification 2.0B
Код	бинарный
Нелинейность	±1/2LSB (12бит), ±1LSB (13бит),
Скорость передачи данных	20...800 Кбит/с [предустановленное заводом значение]
Разрешение на 1 оборот	12 бит
Разрешение	12 бит
Напряжение питания	-10..30В
Макс. нагрузка по току	Макс. 290 мА
Программируемые функции	Разрешение, предустановка, направление счета

Подключение

SSI

Сигнал	0 В	+Упит	+С	-С	+D	-D	ST	V/R	Экран
Цвет	Бел.	Кор.	Зел.	Желт.	Сер.	Роз.	Син.	Крас.	Земля
8-пин	1	2	3	4	5	6	7	8	Корпус разъема



ST: сбросить ввод и сохранить текущее значение положения как новый нулевой бит.
 V/R: вход вверх/вниз, этот вход срабатывает когда ось энкодера вращается по часовой стрелке, выходное значение уменьшается.

CANopen

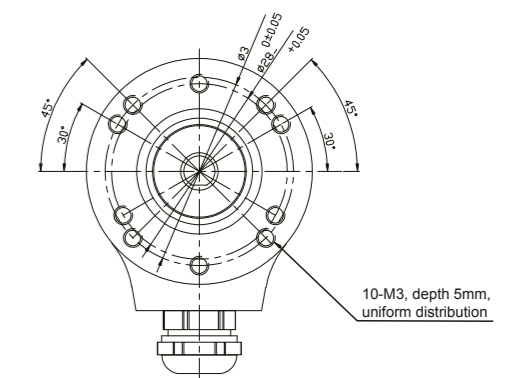
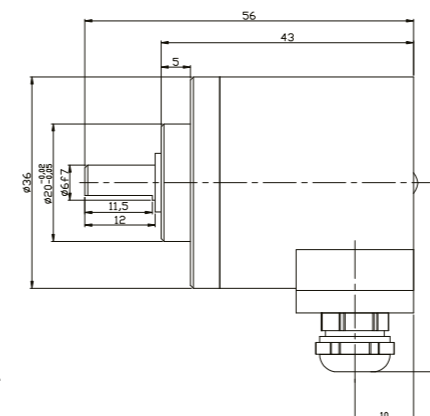
Сигнал	0 В	+Упит	RESET	CAN_H	CAN_L
Цвет	Бел.	Кор.	Син.	Зел.	Сер.
8-пин	3	2	1	4	5

RESET: Установите +24 В на 2 секунды, энкодер восстановит заводские настройки.

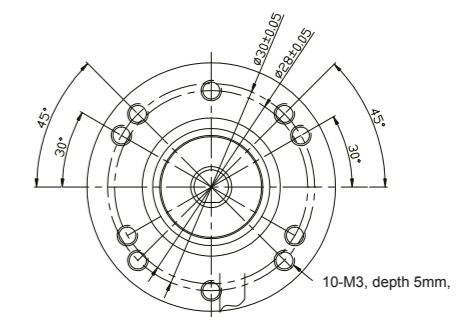
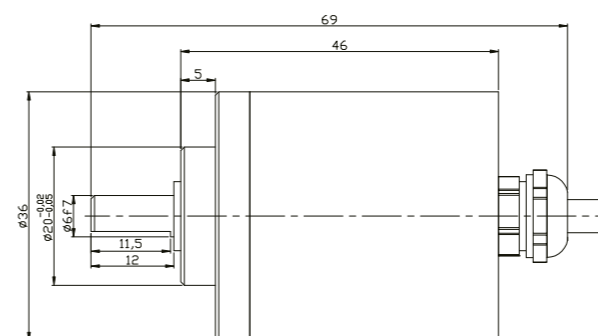
Заводская скорость передачи энкодера установлена на 250К, идентификатор связи установлен на NODE ID — 32, а время цикла составляет 100 мс.

Габаритные размеры

36A Radial

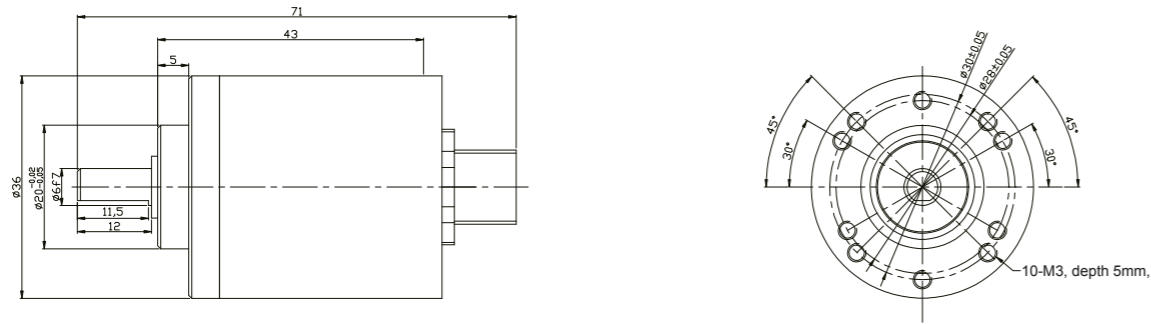


36A Axial

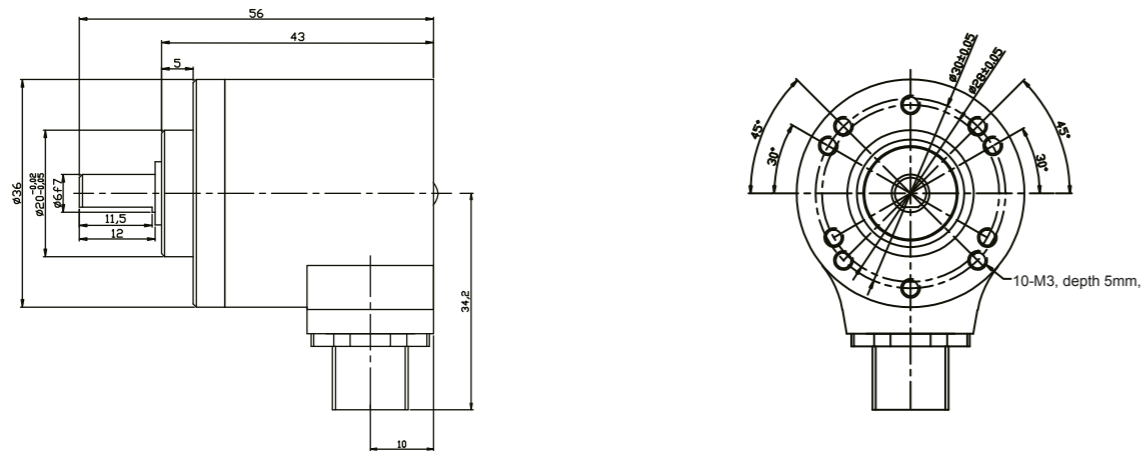


Габаритные размеры

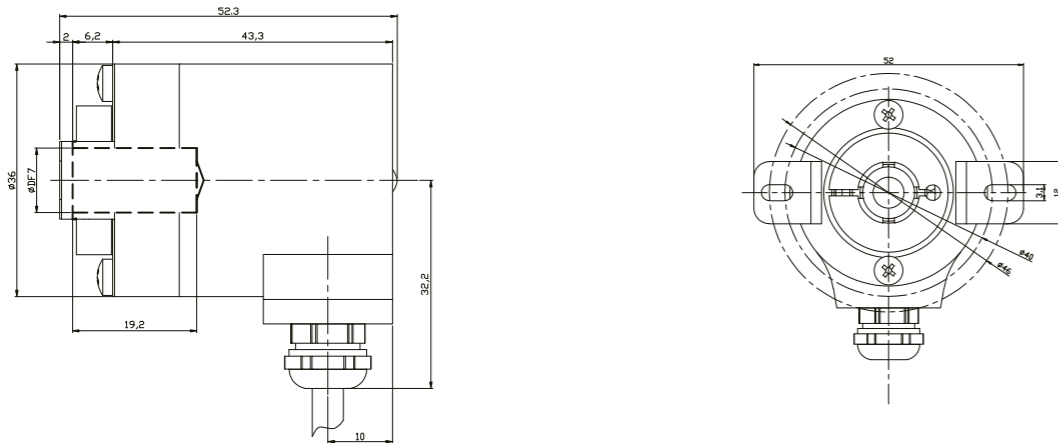
36A M5/M8 Axial



36A M5/M8 Radial

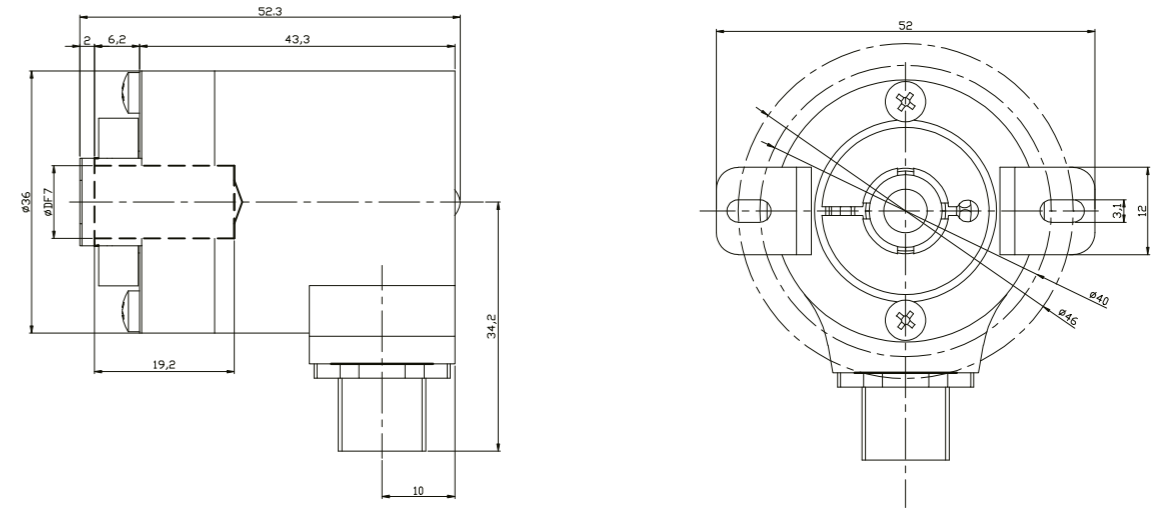


36W Radial

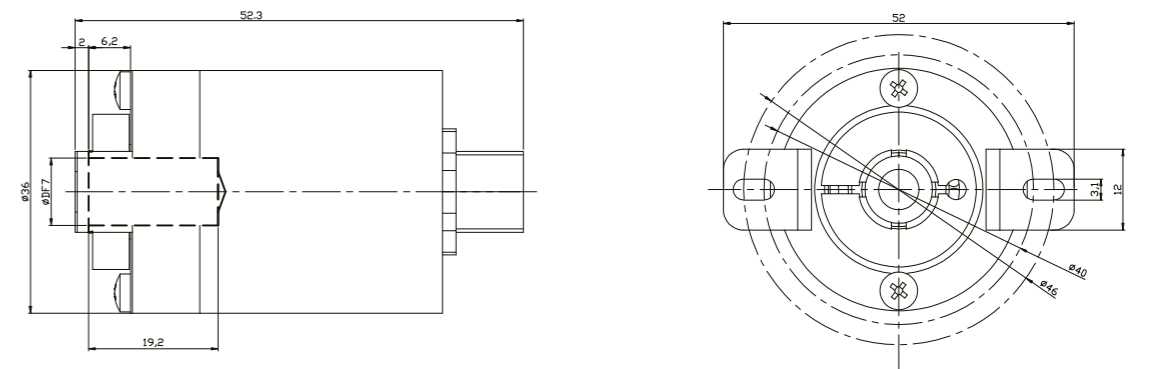


Габаритные размеры

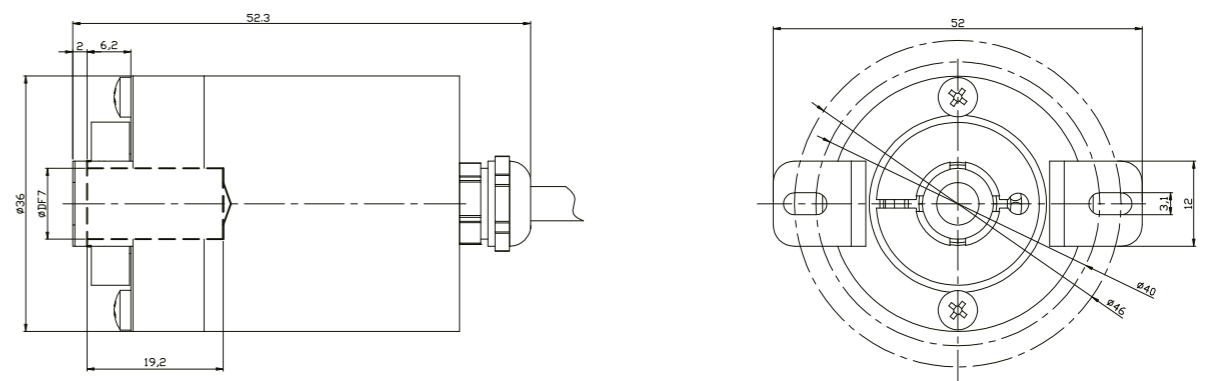
36W M5/M8 Radial



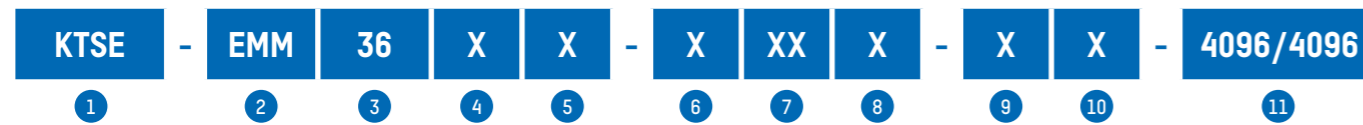
36W M5/M8 Axial



36W Axial



► Структура кода заказа для EMM36



- 1 KTSE — энкодеры марки K&T Sensors
- 2 Серия EMM — магнитоэлектрический многооборотный энкодер
- 3 размер корпуса, Ø36 мм
- 4 Тип фланца

Код	Описание
A	Круглый фланец
W	Фланец полого вала, двусторчатая монтажная пружина

- 5 Диаметр вала/полого вала

Код	Описание
4	Вал Ø6g6 мм
6	Полый вал Ø6H7 мм
8	Полый вал Ø8H7 мм
10	Полый вал Ø10H7 мм

- 6 Код выходного сигнала

Код	Описание
G	Код Грзя
B	Двоичный

- 7 Выходной сигнал

Код	Описание
S6	SSI
F6	CANopen

- 8 Логика выхода

Код	Описание
X	Нет определения

- 9 Электрическое подключение

Код	Описание
P	Кабель 0,5м
5	M12 5-пиновый коннектор (CANopen)
8	M12 8 - пиновый коннектор (SSI)

- 10 Направление выхода кабеля

Код	Описание
R	Радиальный
A	Аксиальный

- 11 Разрешение:
Оборот/разрешение на 1 оборот
Стандарт 4096/4096

**АБСОЛЮТНЫЕ
ЭНКОДЕРЫ**

**Миниатюрный абсолютный
однооборотный энкодер
KTSE серии EAC50**



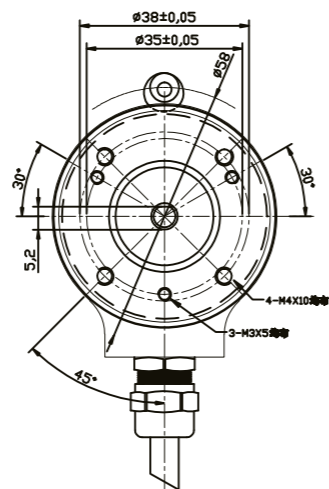
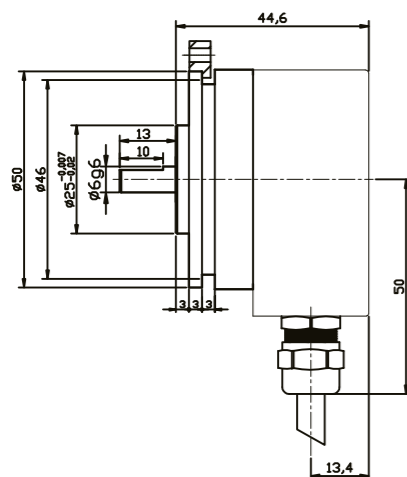
Миниатюрный абсолютный однооборотный энкодер серии EAC 50 благодаря разумной и компактной конструкции выдерживает более высокие осевые и радиальные нагрузки. Стандартный фланец сочетает в себе зажимной и синхронный фланцы, оставляя при этом несколько типов предварительно завинченных отверстий для удобства монтажа. Серия EAC 50 может широко использоваться для измерения углов и позиционирования, особенно в текстильной промышленности.

Механические параметры	
Диаметр вала	Ø6g6/Ø8g6 мм
Класс защиты	IP64
Скорость	6000 об/мин, продолжительно
Макс. допустимая нагрузка на вал	40Н аксиально, 80Н радиально
Ударопрочность	50G/11мс
Вибростойкость	10G 10..2000 Гц
Срок службы подшипника	10 ⁹ оборотов
Момент инерции	1,8x10 ⁻⁶ кгм ²
Пусковой крутящий момент	<0,05Нм
Материал фланца	AL UNI 9002/5 - (D11S)
Материал корпуса	AL6060
Температура эксплуатации	-20..+80 °C
Температура хранения	-25..+85 °C
Относительная влажность/конденсация	90%, конденсат не допускается
Вес	330 г

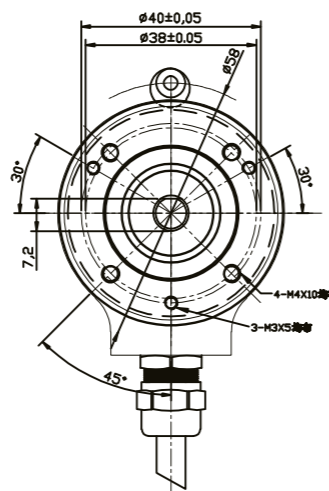
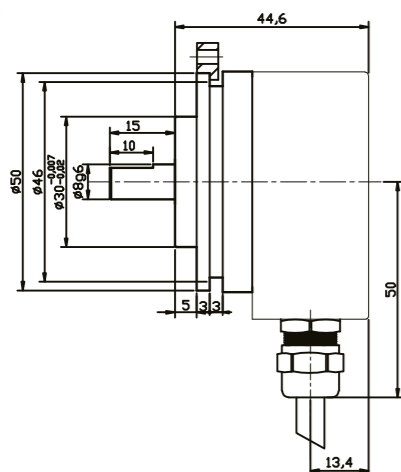
Электрические параметры	
Разрешение	1024 (10бит)
Напряжение питания	10..30 В
Энергопотребление (без нагрузки)	300 мА
Скорость передачи данных	12 Мбод
Нелинейность	±1/2 LSB
Выходная частота	Макс. 100 кГц

► Габаритные размеры

EAC50A



EAC50B



► Структура кода заказа для EAC50



- 1 KTSE — энкодеры марки K&T Sensors
- 2 Серия EAC — абсолютный энкодер
- 3 Диаметр корпуса, 50 мм
- 4 Тип фланца

Код	Описание
A	φ15мм зажимной фланец

- 5 Диаметр вала

Код	Описание
4	φ4 мм
5	φ5 мм

- 6 Выходной сигнал и напряжение питания

Код	Описание
L5	RS422, 5 В
L6	RS422, 10..30В
H6	Push-pull HTL (со знаком реверса), 10..30 В
P6	Push-pull HTL (без знака реверса), 10..30 В

Пожалуйста, обратитесь к структуре выходной цепи и проводке для конфигурации выхода.

- 7 Электрическое соединение

Код	Описание
P	Кабель

- 8 Направление выхода кабеля

Код	Описание
A	A - аксиальный

- 9 Разрешение
Количество импульсов на оборот ≤600
Внимание: для получения информации о доступных импульсных режимах обращайтесь в компанию.

- 10 Длина кабеля

Код	Описание
0005	0,5 м
0010	1 м

АБСОЛЮТНЫЕ ЭНКОДЕРЫ

Абсолютный однооборотный энкодер KTSE серии EAC58 с интерфейсом Profibus-DP

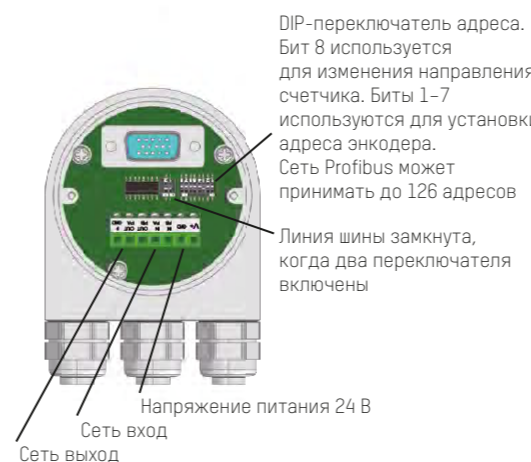
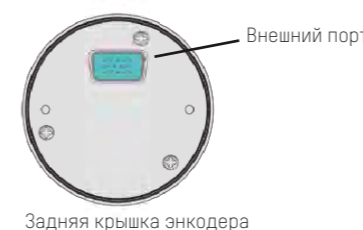
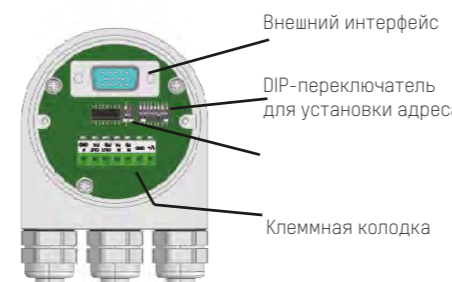
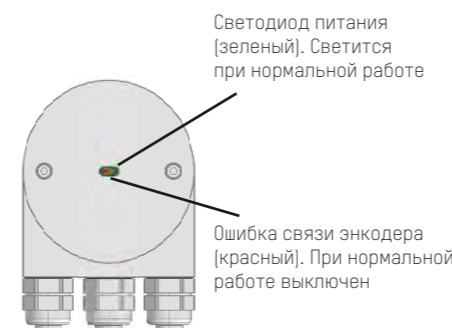


Абсолютный однооборотный энкодер KTSE серии EAC58 с интерфейсом Profibus-DP обеспечивает высокую производительность, выдерживает механические удары, осевые и радиальные перегрузки. Доступны различные типы фланцев. Серия поддерживает протокол Profibus, а максимальное разрешение достигает до 8192 имп/об. Высокоскоростная связь и защита от помех обеспечивают надежную и стабильную работу.

Механические параметры	
Диаметр вала	∅6g6 мм -58B
	∅8g6 мм -58B
	∅9,52(3/8")g6 мм -58A
	∅10g6 мм -58C
Класс защиты	IP65
Скорость	6000 об/мин, продолжительно
Макс. допустимая нагрузка на вал	80Н аксиально, 160Н радиально
Ударопрочность	50G/11мс
Вибростойкость	10G 10..2000 Гц
Срок службы подшипника	10 ⁹ оборотов
Момент инерции	1,8x10 ⁻⁶ кгм ²
Пусковой крутящий момент	<0,05Нм
Материал фланца	AL UNI 9002/5 - (D11S)
Материал корпуса	AL6060
Материал фланца	AL UNI 9002/5 - (D11S)
Температура эксплуатации	-40..+80 °C
Температура хранения	-45..+85 °C
Относительная влажность/конденсация	90%, конденсат не допускается
Вес	800 г

Электрические параметры	
Разрешение	8192 (13бит), 4096 (12 бит)
Напряжение питания	-10..30 В
Энергопотребление (без нагрузки)	300 мА
Скорость передачи данных	12 Мбод
Нелинейность	±1/2 LSB
Выходная частота	Макс. 100 кГц

Подключение	
+Ub	Напряжение питания (-24В)
0 В	Земля
A	Profibus-DP выход (зел.)
B	Profibus-DP выход (крас.)
A	Profibus-DP вход (зел.)
B	Profibus-DP вход (крас.)



Абсолютный однооборотный энкодер с интерфейсом Profibus-DP (идентификационный номер 0x0CCA) соответствует стандарту Profibus-DP, описанному в европейском стандарте EN 50170 Ч.2.

Интерфейс Profibus-DP имеет то же максимальное разрешение и характеристики (8192 поз/об.), что и автономная версия. Сеть Profibus-DP позволяет:

- Получить информацию об угловом положении энкодера.
- Настроить разрешения и скорость вращения.
- Изменить направление счета (переключение между CW и CCW при настройке параметров).
- Выполнить предустановленную операцию (установить энкодер в определенную позицию).
- Получить диагностические данные с устройства.
- Получить информацию о полученном коде.

С устройства можно:

- Отображать статус устройства Вкл/Выкл.
- Отображать статус активности устройства в сети.
- Активировать функцию сброса.
- Установить адрес устройства.
- Вставить оконечное устройство в шину при необходимости.
- Сменить направление подсчета.

Установка

Установка энкодера с протоколом Profibus-DP в сети требует выполнения стандартных процедур, необходимых для настройки любого ведомого устройства Profibus-DP. Процедуры следующие:

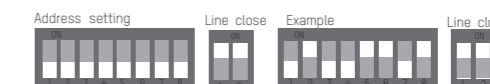
- 1 — Добавьте ведомое устройство к ведущему (см. соответствующую главу).
- 2 — Возможно подключение как в середине шины Profibus, так и в качестве конечного устройства.
- 3 — Установите адрес (который должен быть уникальным в сети) для ведомого устройства.
- 4 — Подготовьте приложение на ведущем устройстве и настройте сеть Profibus.
- 5 — На задней крышке энкодера расположены два светодиодных индикатора. Состояние работы устройства можно наблюдать по двум светодиодам. Зеленый светодиод показывает состояние питания и должен гореть постоянно. Красный светодиод гаснет только во время периодического обмена данными между мастером сети Profibus и энкодером.

Внимание: Чтобы установить и настроить ведомое устройство в качестве ведущего устройства сети Profibus-DP, необходимо использовать файл «gsd», поставляемый с энкодером. Файл можно найти на компакт-диске.

Настройка DIP-переключателя (настройка адреса ведомого устройства)

Помимо адреса и стандартного положения DIP-переключателя терминала, ниже показан пример конфигурации Profibus и устройств.

В этом примере адрес устройства установлен как 1001101 с соответствующим десятичным адресом как 77. Бит 7 — это старшая цифра, а бит 1 — младшая цифра. Бит 8 используется для изменения направления счетчика. Биты с 1 по 7 используются для настройки адреса энкодера.



Параметры сети

Обычно для подключения сети DP/FMS используется кабель типа А. Этот кабель должен иметь следующие характеристики:

Параметр	Кабель типа А
Характерное сопротивление, Ом	135...165 на определенной частоте (3...20МГц)
Номинальная емкость пФ/м	<30
Сопротивление контура (Ом/км)	≤110
Диаметр провода	>64*
Площадь сечение провода	>34*

Такой кабель обеспечивает оптимальное использование сети. На самом деле можно достичь максимально допустимой скорости связи (12 Мбод). Однако существуют некоторые ограничения из-за максимальных физических размеров сегмента шины:

Скорость, Кбод	9,6	19,2	93,75	187,5	500	1500	12000
Расстояние/Сегмент	1200 м	1200 м	1200 м	1000 м	400 м	200 м	100 м

Физические свойства сети изучаются.

Макс. Кол-во станций сети	DP: 126 (Адрес 0-125)
При обмене пользовательскими данными	FMS: 127 (Адрес 0-127)
Макс. Кол-во станций в сегменте	32
Доступные скорости передачи данных (кбит/с)	9,6; 19,2; 45,45; 93,75; 187,5; 500; 1500; 3000; 6000; 12000
Максимальное кол-во сегментов	4

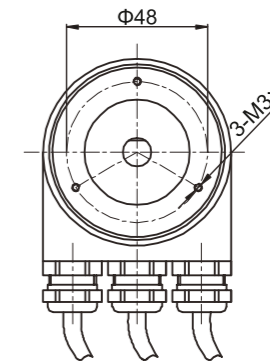
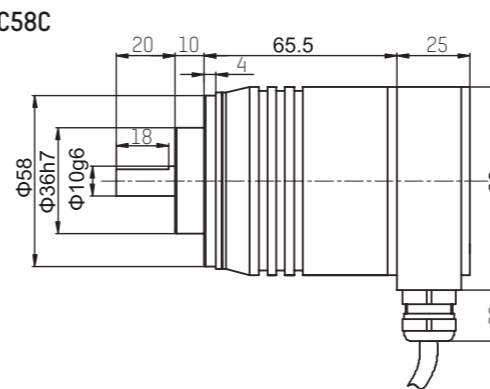
Согласно EN50170, между любыми двумя станциями допускается не более 4 повторителей. В зависимости от типа и производителя повторителя в некоторых случаях может быть разрешено более 4 повторителей. Подробную информацию см. в технических характеристиках производителя.

Кабельный ввод

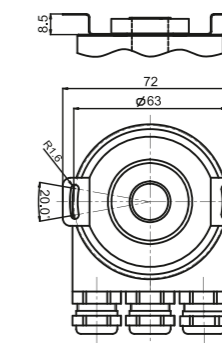
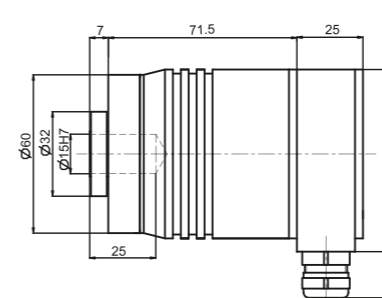
Отвинтите заднюю крышку и подключите кабели (кабель питания, входную и выходную шины) в соответствии с инструкциями на крышке. Кабель проходит через металлическое стопорное кольцо, водонепроницаемое резиновое кольцо и пыленепроницаемое резиновое кольцо в металлическую прорезь. Зафиксируйте металлическое кольцо, чтобы закрепить кабели.



EAC58C

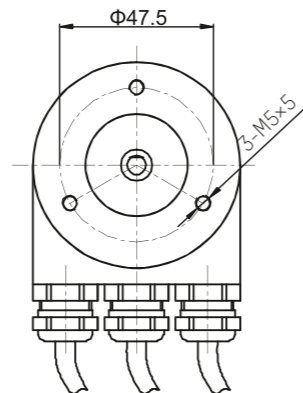
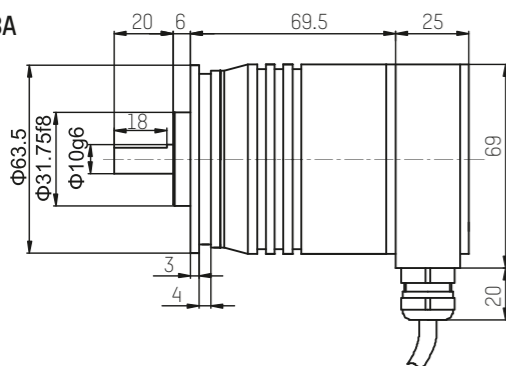


EAC58W

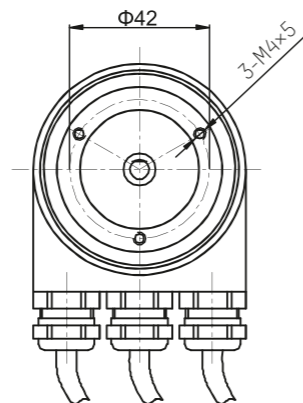
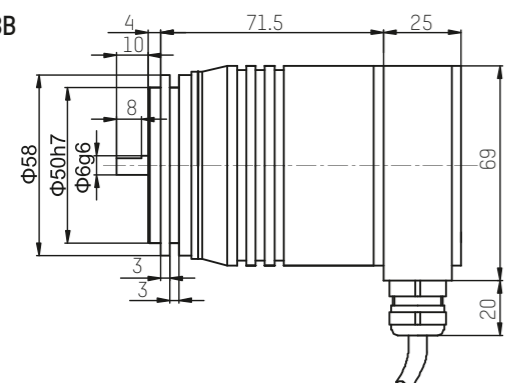


► Габаритные размеры

EAC58A



EAC58B



► Структура кода заказа для EAC58 (Profibus-DP)



- 1 KTSE — энкодеры марки K&T Sensors
- 2 Серия EAC — абсолютный энкодер с интерфейсом Profibus
- 3 Размер корпуса, 58 мм
- 4 Тип фланца

Код	Описание
A	Круглый фланец
B	Синхронный фланец, длина вала 10 мм
C	Зажимной фланец 36, длина вала 20 мм
W	Фланец полого вала, двусторонняя монтажная пружина

5 Диаметр вала

Код	Описание
06	6g6 мм [58B]
08	8g6 мм [58A/B]
09	9,52g6 мм [58A]
10	10g6мм

Только для фланцев энкодера типа 58W

Код	Описание
08	8H7 мм
09	9,52H7 мм
10	10H7 мм
12	12H7 мм

14	14H7 мм
15	15H7 мм

6 Код выходного сигнала

Код	Описание
B	Двоичный

7 Выходной сигнал

Код	Описание
F6	Profibus-DP

8 Логика выхода

Код	Описание
X	Нет определения

9 Электрическое подключение

Код	Описание
X	Встроенная соединительная клеммная коробка с 3 резьбовыми разъемами PG7
T	Встроенная соединительная клеммная коробка с 3 штекерами M12

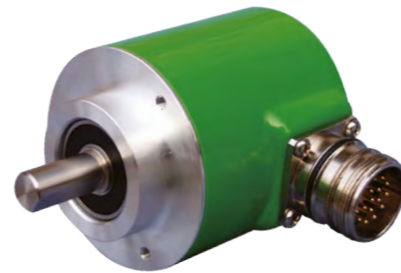
10 Направление выхода кабеля

Код	Описание
R	Радиальный

11 Разрешение

**АБСОЛЮТНЫЕ
ЭНКОДЕРЫ**

Абсолютный однооборотный энкодер KTSE серии EAC58 с аналоговым выходом



Абсолютный однооборотный энкодер KTSE серии EAC58 с аналоговым выходным сигналом отличается компактной конструкцией и высокой устойчивостью к механическим ударам, осевым и радиальным перегрузкам. Серия EAC58 оснащена функцией RESET и имеет разрешение до 8192 имп/об. Выход 4-20 мА совместим с промышленными контроллерами.

Механические параметры	
Диаметр вала	ø6g6 / ø10H8 мм
Класс защиты	IP65
Скорость	6000 об/мин
Макс. допустимая нагрузка на вал	60Н аксиально, 120Н радиально
Ударопрочность	50G/11мс
Вибростойкость	10G 10..2000 Гц
Срок службы подшипника	10 ⁹ оборотов
Момент инерции	1,8x10 ⁻⁶ кгм ²
Пусковой крутящий момент	<0,01Нм
Материал фланца	Сплав алюминия
Материал корпуса	Сплав алюминия
Материал фланца	AL UNI 9002/5 - (D11S)
Температура эксплуатации	-20...+80 °C
Температура хранения	-25...+85 °C
Относительная влажность/конденсация	90%, конденсат не допускается
Вес	360 г

Электрические параметры		
Тип интерфейса	4...20 мА	0...10 В
Напряжение питания	-10...30 В или -5 В	10...30В
Потребление тока	70 мА	70 мА
Частота опроса	Макс. 15000/с	Макс. 15000/с
Макс. вх. сопротивление	200 Ом	200 Ом
Диапазон измерения	0...3600	0...3600
Макс. чувствительность (250C)	0,2	0,2
Разрешение	13 бит	13 бит
Время установки	Макс.2 мс	Макс. 2 мс
Температурный дрейф	0,10 / 10K	0,10 / 10K
Потребление тока без нагрузки	≤3,5 мА	≤3,5 мА

Датчик должен быть электрически изолирован от токовой петли.
Соблюдать требования CE стандартов EN 61000-6-1, EN 61000-6-4 и EN 61000-6-3.

Разрешение 8192. Другие разрешения по запросу.

Подключение													
Сигнал по напряжению	0 В	+Упит	Увых+	Увых-	-----	-----	STZ	VR	STT	-----	-----	-----	Земля
Сигнал по току	0 В	+Упит	-----	-----	+I	-I	STZ	VR	STT	-----	-----	-----	Земля
Цвет	Бел	Кор	Зел	Желт	Сер	Роз	Син	Кр	Чер	Фиол	Сер/Роз	Кр/Син	
Пин	1	2	3	4	5	6	7	8	9	10	11	12	Корпус разъема

+I: «плюс» токового выходного сигнала
-I: «минус» токового выхода

Увых+/Увых-: выход по напряжению

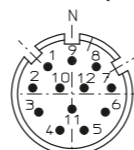
STZ: Установите вход (уровень сигнала остается высоким в течение 2 секунд) чтобы установить выходной ток равным 4 мА

VR: Вход направления счета. Когда как вход активирован, при вращении вала по часовой стрелке выходной токовый сигнал уменьшается.

Вход STT: Установите вход (уровень сигнала остается высоким в течение 2 секунд) чтобы установить выходной ток равным 20 мА

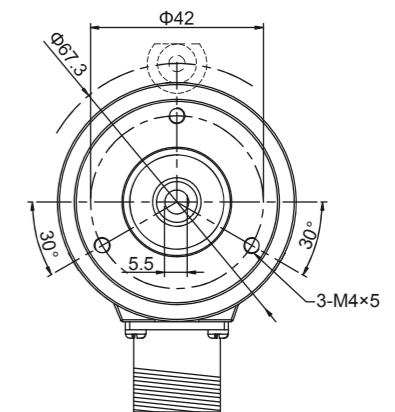
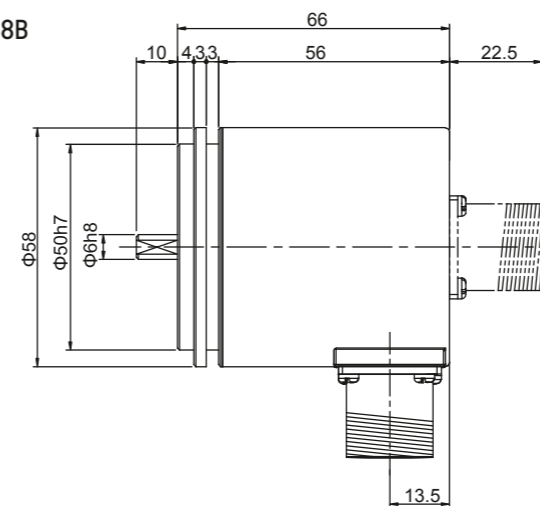
PH: Корпус штекера

12-пиновый разъем

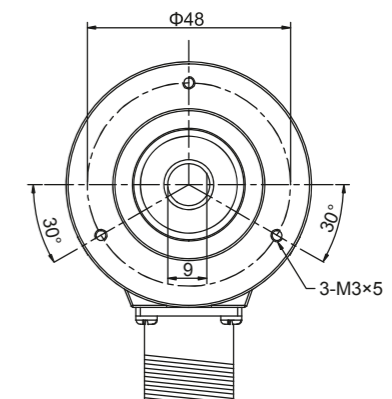
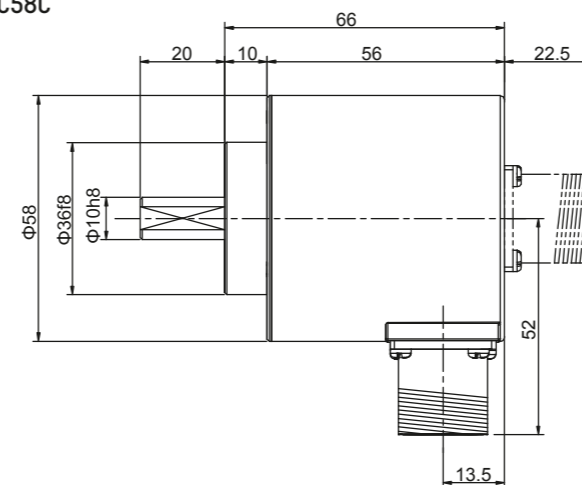


Габаритные размеры

EAC58B



EAC58C



► Структура кода заказа для EAC58 (с аналоговым выходом)



- 1 KTSE — энкодеры марки K&T Sensors
- 2 Серия EAC — абсолютный энкодер 4...20мА
- 3 Размер корпуса, ϕ 58 мм
- 4 Тип фланца

Код	Описание
В	Синхронный фланец, вал ϕ 6 мм, длина вала 10 мм
С	Зажимной фланец ϕ 36, длина вала 20 мм

5 Диаметр вала

Код	Описание
06	ϕ 6 мм [EAC58B]
10	ϕ 10 мм

Только для фланцев энкодера типа 58W

Код	Описание
08	ϕ 8H7 мм
09	ϕ 9,52H7 мм
10	ϕ 10H7 мм
12	ϕ 12H7 мм
14	ϕ 14H7 мм
15	ϕ 15H7 мм

6 Напряжение питания

Код	Описание
S6	10...30 В
S5	5 В

7 Электрическое подключение

Код	Описание
P	12-жильный кабель [1,5 м]
T	M23, 12-пиновый разъем

8 Направление выхода кабеля

Код	Описание
R	Радиальный
A	Аксиальный

9 Разрешение на один оборот 8192 (13 бит)

10 Выходной сигнал

Код	Описание
EA	4...20 мА
EV	0...10 В

11 Длина кабеля

Код	Описание
0010	1 м
0015	1,5 м
0020	2 м

**АБСОЛЮТНЫЕ
ЭНКОДЕРЫ**

Абсолютный однооборотный энкодер KTSE серии EAC58 с интерфейсом SSI



Абсолютный однооборотный энкодер KTSE серии EAC58 с протоколом SSI предназначен для эксплуатации в различных промышленных условиях. Эта серия обладает хорошей устойчивостью к механическим ударам, может выдерживать осевые и радиальные перегрузки. Доступны различные типы фланцев и соединений. Серия EAC58 также имеет функцию RESET и разрешение до 8192 имп/об.

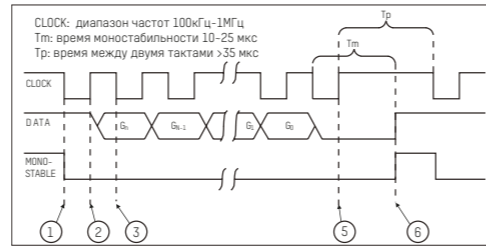
Механические параметры	
Диаметр вала	ϕ 6, ϕ 8, ϕ 9, ϕ 10h8 мм
Класс защиты	IP65
Макс. скорость	6000 об/мин
Макс. допустимая нагрузка на вал	60Н аксиально, 120Н радиально
Ударопрочность	50G/11мс
Вибростойкость	10G 10..2000 Гц
Срок службы подшипника	10 ⁹ оборотов
Момент инерции	1,8x10 ⁻⁶ кгм ²
Пусковой крутящий момент	<0,01Нм
Материал фланца	Сплав алюминия
Материал корпуса	Сплав алюминия
Температура эксплуатации	-20...+80 °С
Температура хранения	-25...+85 °С
Относительная влажность/конденсация	90%, конденсат не допускается
Вес	360 г

Электрические параметры				
Протокол	SSI	SSI	Параллельный	Параллельный
Интерфейс	RS422	RS422	Push-pull/NPN открытый коллектор	
Разрешение	13 бит: 1024, 2048, 4096, 8192		13 бит: 2, 4, 8, 16, 32, 64, 128, 256, 512, 1024, 2048, 4096, 8192	
Напряжение питания	10...30 В	5 В	10...30 В	5 В
Потребление тока (канал)	≤200 мА	≤200 мА	≤200 мА	≤200 мА
Допустимая нагрузка (канал)	±20 мА	±20 мА	±20 мА	±20 мА
Частота импульсов	Макс. 1 МГц	Макс. 1 МГц	Макс. 1 МГц	Макс. 1 МГц
Уровень вых. сигнала верх.	Тип. 3,8 В	Тип. 3,8 В	Мин. Упит. - 2,8 В	Мин. 3,4 В
Уровень вых. сигнала низ.	Макс. 0,5 В	Макс. 0,5 В	Макс. 2,0 В	Макс. 2,0 В
Время подъема T _r	Макс. 100 нс	Макс. 100 нс	Макс. 0,2 мкс	Макс. 0,2 мкс
Время падения T _f	Макс. 100 нс	Макс. 100 нс	Макс. 0,2 мкс	Макс. 0,2 мкс

Подключение

SSI

Сигнал	0 В	+Упит	+С	-С	+D	-D	ST*	V/R*	Экран
Цвет	Бел.	Кор.	Зел.	Желт.	Сер.	Роз.	Син.	Крас.	Земля
Пин (12-пин)	1	2	3	4	5	6	7	8	Корпус разъема



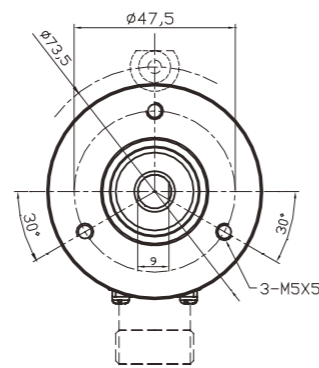
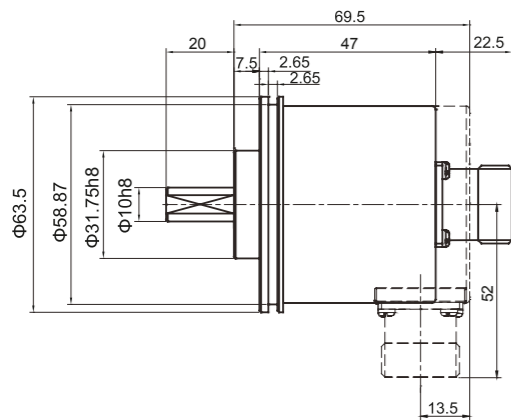
Параллельный интерфейс

Сигнал	0 В	+Упит	Бит0	Бит1	Бит2	Бит3	Бит4	Бит5	Бит6	Бит7	Бит8	Бит9	Бит10	Бит11	Бит12	V/R*	ST*
Цвет	Бел.	Кор.	Зел.	Желт.	Сер.	Роз.	Син.	Кр.	Чер.		Сер/Роз	Крас/Син	Бел/Зел	Кор/Зел	Бел/Желт	Жел/Кор	Бел/Сер
Пин (17-пин)	1	2	3	4	5	6	7	8	9	10	11	12	13	14	15	16	17
Серый	/	/	1	2	3	4	5	6	7	8	9	10	11	12	13	/	/
Двоичный																	

Внимание: определение бита параллельного интерфейса для абсолютного энкодера: бит0=MSB, бит1=MSB-1, бит2=MSB-2,...

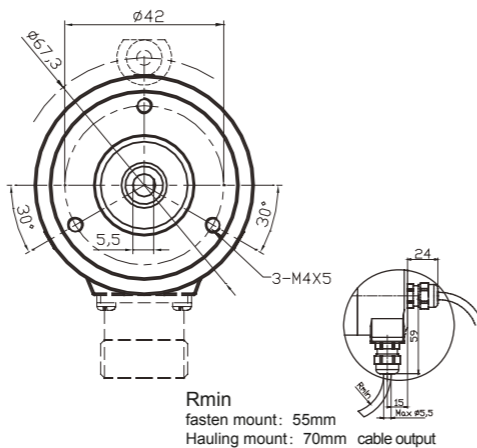
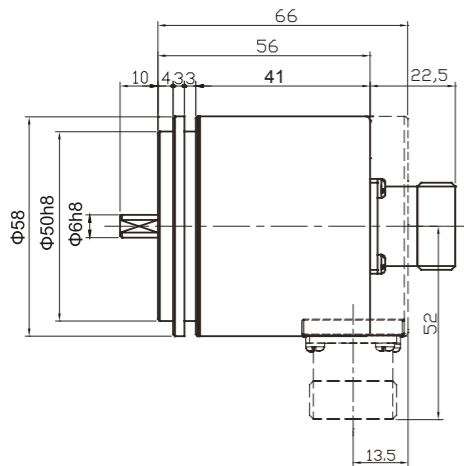
Габаритные размеры

EAC58A

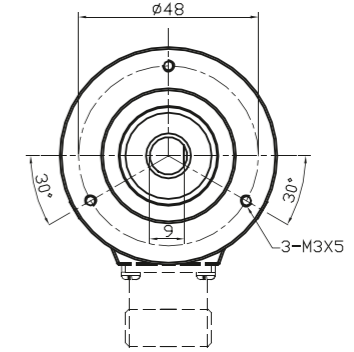
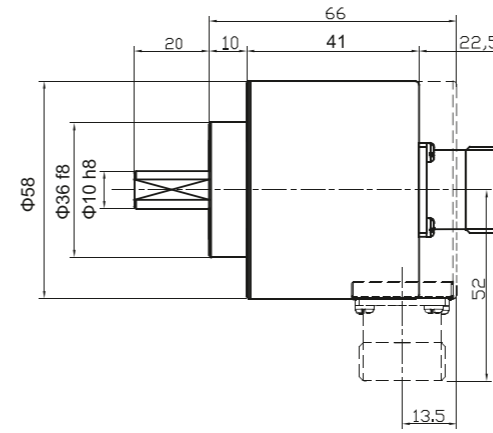


servo-restraint ring:
58PXL (see installation accessories for reference)

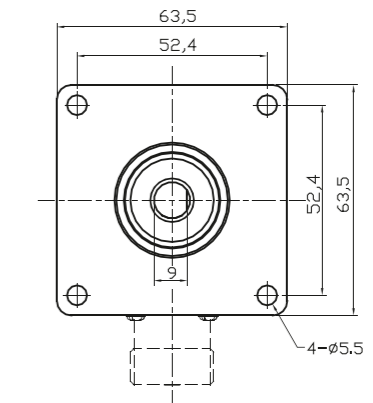
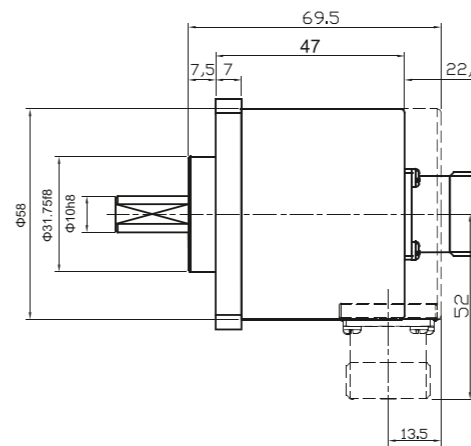
EAC58B



EAC58C

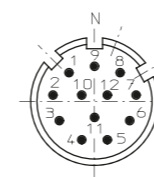


EAC58D

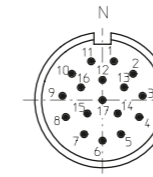


Внимание: не прилагайте чрезмерных усилий при монтаже проводки между приводным валом, фланцем и энкодером, чтобы не повредить вал из-за перегрузки.

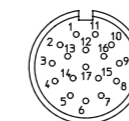
12-пиновый разъем



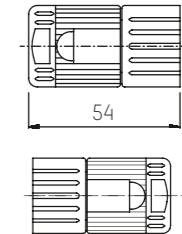
17-пиновый разъем



Коннектор для 17-пинового разъема



Размер



► Структура кода заказа для EAC58 (SSI)



- 1 KTSE — энкодеры марки K&T Sensors
- 2 Серия EAC — абсолютный энкодер однооборотный
- 3 Размер корпуса, $\phi 58$ мм
- 4 Тип фланца

Код	Описание
A	$\phi 31,75$ зажимной фланец, длина вала 20 мм
B	синхронный фланец, длина вала 10 мм
C	$\phi 36$ зажимной фланец, длина вала 20 мм
D	63,5 квадратный фланец $\phi 31,75$, длина вала 20 мм

5 Диаметр вала

Код	Описание
06	$\phi 6g6$ мм (EAC58B)
08	$\phi 8g6$ мм
09	$\phi 9,52$ мм [3/8"]
10	$\phi 10$ мм

6 Тип кода

Код	Описание
B	Двоичный
G	Код Грзя

7 Выходной сигнал и напряжение питания

Код	Описание
P6	Push-pull (стандартная положительная логика), 10...30 В
P5	Push-pull (стандартная положительная логика), 5 В
S6	SSI (синхронно последовательный интерфейс), 10...30 В
S5	SSI (синхронно последовательный интерфейс), 5 В
C6	NPN открытый коллектор (стандартная отрицательная логика), 10...30 В

► Аксессуары подключения

Коннектор для типа подключения T.
Заказной код TMSP1612F

Коннектор для типа подключения A.
Заказной код TMSP1617F

8 Логика выхода

Код	Описание
P	Положительная логика (параллельный)
N	Отрицательная логика (параллельный)
X	Нет определения (SSI)

9 Электрическое подключение

Код	Описание
P	12-жильный кабель (SSI), стандартная длина 1,5 м
T	M23, 12-пиновый коннектор (SSI)
D	18-жильный кабель (параллельный), стандартная длина 1,5 м
A	M23, 17-пиновый коннектор (параллельный)

10 Направление выхода кабеля

Код	Описание
R	Радиальный
A	Аксиальный

11 Разрешение

12 EU абсолютный энкодер однооборотный

13 Длина кабеля

Код	Описание
0010	1 м
0015	1,5 м
0020	2 м

АБСОЛЮТНЫЕ
ЭНКОДЕРЫ

Абсолютный однооборотный энкодер KTSE серии EAC58P с полым валом и протоколом SSI



Абсолютный однооборотный энкодер серии EAC58P может широко использоваться в различных промышленных условиях. Эта серия также обладает хорошей устойчивостью к механическим повреждениям и может выдерживать более высокие осевые и радиальные нагрузки. Доступны различные типы фланцев и соединений. Серия EAC58P также имеет функцию RESET и разрешение до 8192 имп/об.

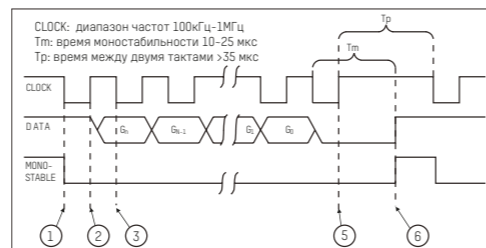
Механические параметры	
Диаметр вала	$\phi 6, \phi 8, \phi 9, \phi 10h8$ мм
Класс защиты	IP65
Макс. скорость	6000 об/мин
Макс. допустимая нагрузка на вал	60Н аксиально, 120Н радиально
Ударопрочность	50G/11мс
Вибростойкость	10G 10..2000 Гц
Срок службы подшипника	10 ⁹ оборотов
Момент инерции	1,8x10 ⁻⁶ кгм ²
Пусковой крутящий момент	<0,01Нм
Материал фланца	Сплав алюминия
Материал корпуса	Сплав алюминия
Температура эксплуатации	-20...+80 °C
Температура хранения	-25...+85 °C
Относительная влажность/конденсация	90%, конденсат не допускается
Вес	360 г

Электрические параметры				
Протокол	SSI	SSI	Параллельный	Параллельный
Интерфейс	RS422	RS422	Push-pull/NPN открытый коллектор	
Разрешение	13 бит: 1024, 2048, 4096, 8192		13 бит: 2, 4, 8, 16, 32, 64, 128, 256, 512, 1024, 2048, 4096, 8192	
Напряжение питания	10...30 В	5 В	10...30 В	5 В
Потребление тока (канал)	≤200 мА	≤200 мА	≤200 мА	≤200 мА
Допустимая нагрузка (канал)	±20 мА	±20 мА	±20 мА	±20 мА
Частота импульсов	Макс. 1 МГц.	Макс. 1 МГц.	Макс. 1 МГц.	Макс. 1 МГц.
Уровень вых. сигнала верх.	Тип. 3,8 В	Тип. 3,8 В	Мин. Упит. - 2,8 В	Мин. 3,4 В
Уровень вых. сигнала низ.	Макс. 0,5 В	Макс. 0,5 В	Макс. 2,0 В	Макс. 2,0 В
Время подъема T _r	Макс. 100 нс	Макс. 100 нс	Макс. 0,2 мкс	Макс. 0,2 мкс
Время падения T _f	Макс. 100 нс	Макс. 100 нс	Макс. 0,2 мкс	Макс. 0,2 мкс

Подключение

SSI

Сигнал	0 В	+Упит	+С	-С	+D	-D	ST*	V/R*	Экран
Цвет	Бел.	Кор.	Зел.	Желт.	Сер.	Роз.	Син.	Крас.	Земля
Пин (12-пин)	1	2	3	4	5	6	7	8	Корпус разъема



Параллельный интерфейс

Сигнал	0 В	+Упит	Бит0	Бит1	Бит2	Бит3	Бит4	Бит5	Бит6	Бит7	Бит8	Бит9	Бит10	Бит11	Бит12	V/R*	ST*
Цвет	Бел.	Кор.	Зел.	Желт.	Сер.	Роз.	Син.	Кр.	Чер.		Сер/Роз	Крас/Син	Бел/Зел	Кор/Зел	Бел/Желт	Жел/Кор	Бел/Сер
Пин (17-пин)	1	2	3	4	5	6	7	8	9	10	11	12	13	14	15	16	17
Серый	/	/	1	2	3	4	5	6	7	8	9	10	11	12	13	/	/
Двоичный																	

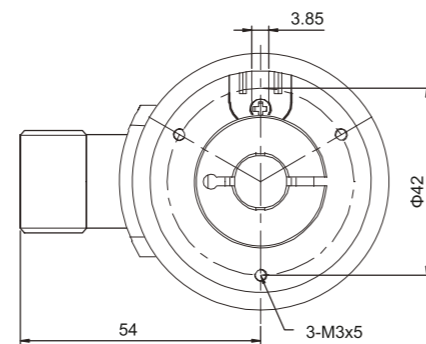
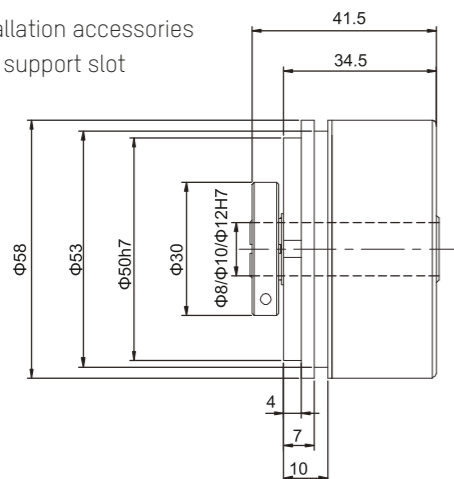
Внимание: определение бита параллельного интерфейса для абсолютного энкодера: бит0=MSB, бит1=MSB-1, бит2=MSB-2,...

Габаритные размеры

ЕАС58Р(0)

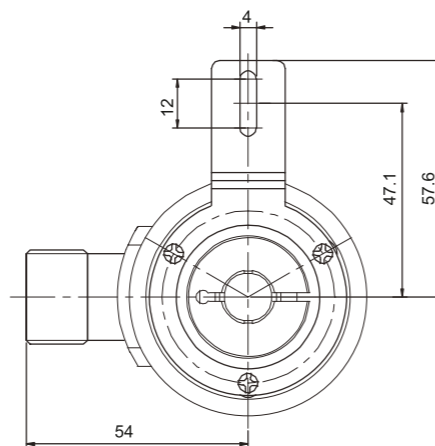
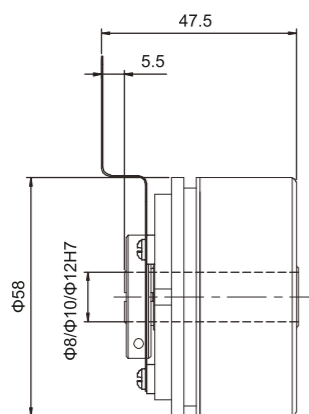
P without installation accessories
Q short torque support slot

Аксессуары:
E23230010A/0



ЕАС58Н

Аксессуары:
E41350050A/0



Структура кода заказа для ЕАС58Р (SSI)



- 1 KTSE — энкодеры марки K&T Sensors
- 2 Серия EAC — абсолютный энкодер однооборотный
- 3 Размер корпуса, $\phi 58$ мм
- 4 Тип фланца

Код	Описание
A	$\phi 31,75$ зажимной фланец, длина вала 20 мм
B	синхронный фланец, длина вала 10 мм
C	$\phi 36$ зажимной фланец, длина вала 20 мм
D	63,5 квадратный фланец $\phi 31,75$, длина вала 20 мм

- 5 Диаметр вала

Код	Описание
06	$\phi 6g6$ мм (EAC58B)
08	$\phi 8g6$ мм
09	$\phi 9,52$ мм (3/8")
10	$\phi 10$ мм

- 6 Тип кода

Код	Описание
B	Двоичный
G	Код Грэя

- 7 Выходной сигнал и напряжение питания

Код	Описание
P6	Push-pull (стандартная положительная логика), 10...30 В
P5	Push-pull (стандартная положительная логика), 5 В
S6	SSI (синхронно последовательный интерфейс), 10...30 В
S5	SSI (синхронно последовательный интерфейс), 5 В
C6	NPN открытый коллектор (стандартная отрицательная логика), 10...30 В

- 8 Логика выхода

Код	Описание
P	Положительная логика (параллельный)
N	Отрицательная логика (параллельный)
X	Нет определения (SSI)

- 9 Электрическое подключение

Код	Описание
P	12-жильный кабель (SSI), стандартная длина 1,5 м
T	M23, 12-пиновый коннектор (SSI)
D	18-жильный кабель (параллельный), стандартная длина 1,5 м
A	M23, 17-пиновый коннектор (параллельный)

- 10 Направление выхода кабеля

Код	Описание
R	Радиальный
A	Аксиальный

- 11 Разрешение

- 12 EU абсолютный энкодер однооборотный

- 13 Длина кабеля

Код	Описание
0010	1 м
0015	1,5 м
0020	2 м

Аксессуары подключения

Коннектор для типа подключения T.
Заказной код TMSP1612F

Коннектор для типа подключения A.
Заказной код TMSP1617F

**АБСОЛЮТНЫЕ
ЭНКОДЕРЫ**

Абсолютный многооборотный энкодер KTSE серии EAM58 с интерфейсом Profinet



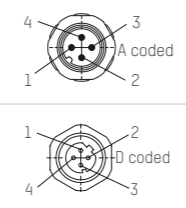
Абсолютный многооборотный энкодер KTSE серии EAM58 с интерфейсом Profinet обеспечивает высокую производительность, выдерживает механические удары, осевые и радиальные перегрузки. Доступны различные типы фланцев. Серия поддерживает протокол Profinet, а максимальное разрешение достигает до 12бит. Высокоскоростная связь и защита от помех обеспечивают надежную и стабильную работу

Механические параметры	
Диаметр вала	φ6g6/φ8g6/φ10g6 мм
Диаметр полого вала	φ8H7/φ10H7/φ12H7/φ15H7/ мм - 58W
Класс защиты	IP65
Скорость	6000 об/мин.
Макс. допустимая нагрузка на вал	80Н аксиально, 160Н радиально
Ударопрочность	50G/11мс
Вибростойкость	10G 10..2000 Гц
Срок службы подшипника	10 ⁹ оборотов
Момент инерции	1,8x10 ⁻⁶ кгм ²
Пусковой крутящий момент	<0,01Нм
Материал фланца	AL
Материал фланца	AL
Температура эксплуатации	-40..+80 °C
Температура хранения	-45..+85 °C
Относительная влажность/ конденсация	90%, конденсат не допускается
Вес	360...750 г

Электрические параметры	
Интерфейс	Profinet
Функции программирования	Точность, скорость, направление, предустановки
Скорость передачи данных	10/100 Мбит/с
Время цикла интерфейса	>1 мс
Количество оборотов	4096 - 12 бит
Разрешение на оборот	8192 - 13 бит (макс. 262144 - 18 бит)
Напряжение питания	=10..30 В
Энергопотребление (без нагрузки)	203 мА при питании 10 В, 100 мА при 24 В
Потребляемая мощность	2,5 Ват
Время включения	<250 мс
Точность (INL)	±0,0439 °

Подключение

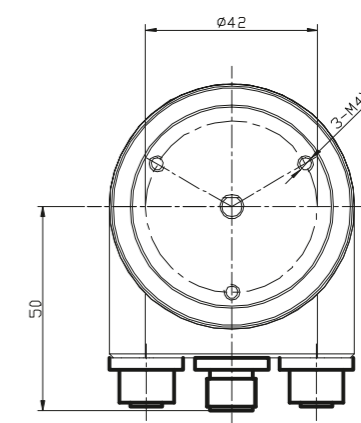
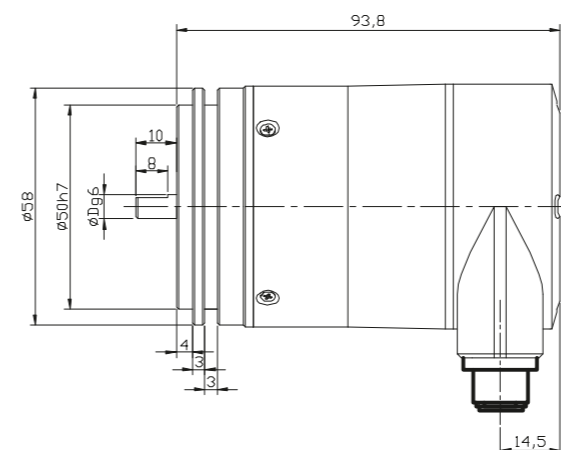
Описание	M12 разъем				
Интерфейсная шина 1	Сигнал	Вх+	Вых+	Вх-	Вых-
	Обозначение	TxD+	RxD+	TxD-	RxD-
Питание	Сигнал	Напр+		Напр-	
	Обозначение	+V		0 V	
Интерфейсная шина 2	Сигнал	Вх+	Вых+	Вх-	Вых-
	Обозначение	TxD+	RxD+	TxD-	RxD-



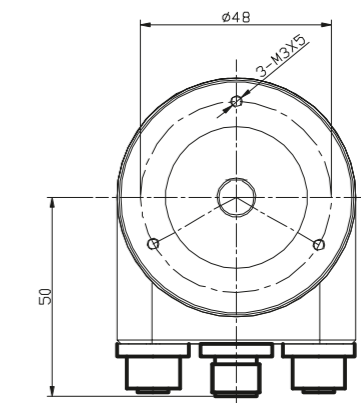
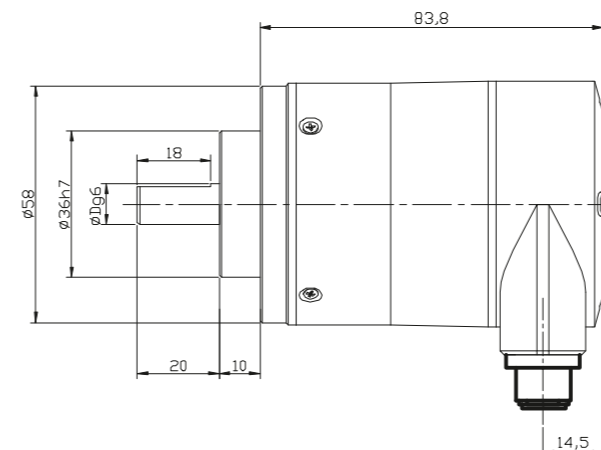
Разъемы	
Расположение разъемов	Радиальное
Шина 1	M12 гнездо, 4 пин, D кодировка
Шина 2	M12 штекер 5 пин, A кодировка

Габаритные размеры

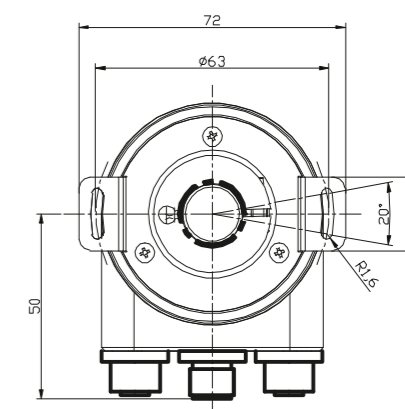
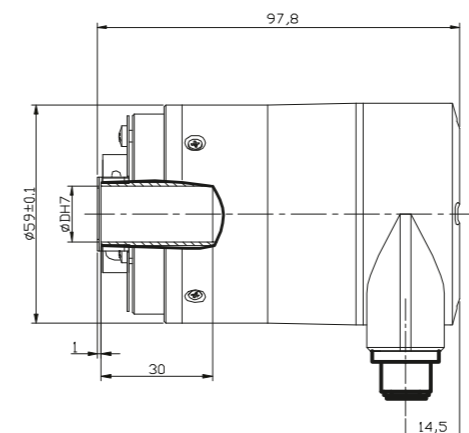
EAM58B



EAM58C



EAM58W



► Структура кода заказа для EAM58 (Profinet)

KTSE	-	EAM	58	W	10	-	B	F6	X	T	R	-	4096/8192	PN
1		2	3	4	5		6	7	8	9	10		11	12

- 1 KTSE — энкодеры марки K&T Sensors
- 2 Серия EAM — абсолютный энкодер многооборотный
- 3 Размер корпуса, $\phi 58$ мм
- 4 Тип фланца

Код	Описание
B	Синхронный фланец, длина вала 10 мм
C	$\phi 36$ зажимной фланец, длина вала 20 мм
W	Фланец полого вала, двусторчатая монтажная пружина

5 Диаметр вала/полого вала

Код	Описание
06	$\phi 6g6$ мм (58B)
08	$\phi 8g6$ мм
10	$\phi 10g6$ мм
08	$\phi 8H7$ мм (58W)
10	$\phi 10H7$
12	$\phi 12H$
15	$\phi 15H7$

6 Тип кода

Код	Описание
B	Двоичный

7 Выходной сигнал

Код	Описание
F6	Profinet IO, =10...30 В

8 Логика выхода

Код	Описание
X	Не определено

9 Электрическое подключение

Код	Описание
T	Встроенная соединительная клеммная коробка с 3 штекерами M12

10 Направление выхода кабеля

Код	Описание
R	Радиальное

11 Количество оборотов — 4096 (12 бит).
Разрешение на оборот — 8192 (13 бит).
Опционально 262144 (18 бит).

12 PN — Profinet интерфейс.

АБСОЛЮТНЫЕ
ЭНКОДЕРЫ

Абсолютный многооборотный энкодер KTSE серии EAM58 с аналоговым выходом



Абсолютный многооборотный энкодер KTSE серии EAM58 с аналоговым выходным сигналом отличается компактной конструкцией и высокой устойчивостью к механическим ударам, осевым и радиальным перегрузкам. Серия EAM58 оснащена функцией RESET и имеет разрешение до 8192имп/об. Выход 4–20 мА/0...10 V совместим с промышленными контроллерами

Механические параметры	
Диаметр вала	$\phi 6g6 / \phi 8g6 / \phi 10g6$ мм
Диаметр полого вала	$\phi 8H6 / \phi 10H7 / \phi 12H7 / \phi 15H7$ мм
Класс защиты	IP65
Скорость	6000 об/мин
Макс. допустимая нагрузка на вал	80Н аксиально, 160Н радиально
Ударопрочность	50G/11мс
Вибростойкость	10G 10...2000 Гц
Срок службы подшипника	10 ⁹ оборотов
Момент инерции	1,8x10 ⁻⁶ кгм ²
Пусковой крутящий момент	<0,01Нм
Материал фланца	Сплав алюминия
Материал корпуса	Сплав алюминия
Температура эксплуатации	-20...+80 °C
Температура хранения	-45...+85 °C
Относительная влажность/конденсация	90%, конденсат не допускается
Вес	360...750 г

Электрические параметры		
Тип интерфейса	4...20 мА	0...10 В
Напряжение питания	10...30 В или -5 В	10...30В
Потребление тока	70 мА	70 мА
Частота опроса	Макс. 15000/с	Макс. 15000/с
Макс. вх. сопротивление	200 Ом	200 Ом
Макс. чувствительность (25 °C)	0,2	0,2
Разрешение	16 бит	16 бит
Время установки	Макс. 2 мс	Макс. 2 мс
Температурный дрейф	0,10 / 10K	0,10 / 10K
Потребление тока без нагрузки	≤3,5 мА	≤3,5 мА

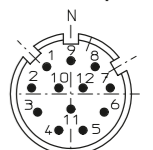
Датчик должен быть электрически изолирован от токовой петли.

Соблюдать требования CE стандартов EN 61000-6-1, EN 61000-6-4 и EN 61000-6-3.

Подключение													
Сигнал по напряжению	0 В	+Упит	Uвых+	Uвых-	-----	-----	STZ	VR	STT	-----	-----	-----	⊕
Сигнал по току	0 В	+Упит	-----	-----	+ I	- I	STZ	VR	STT	-----	-----	-----	⊕
Цвет	Бел	Кор	Зел	Желт	Сер	Роз	Син	Кр	Чер	Фиол	Сер/Роз	Кр/Син	
Пин	1	2	3	4	5	6	7	8	9	10	11	12	Корпус разъема

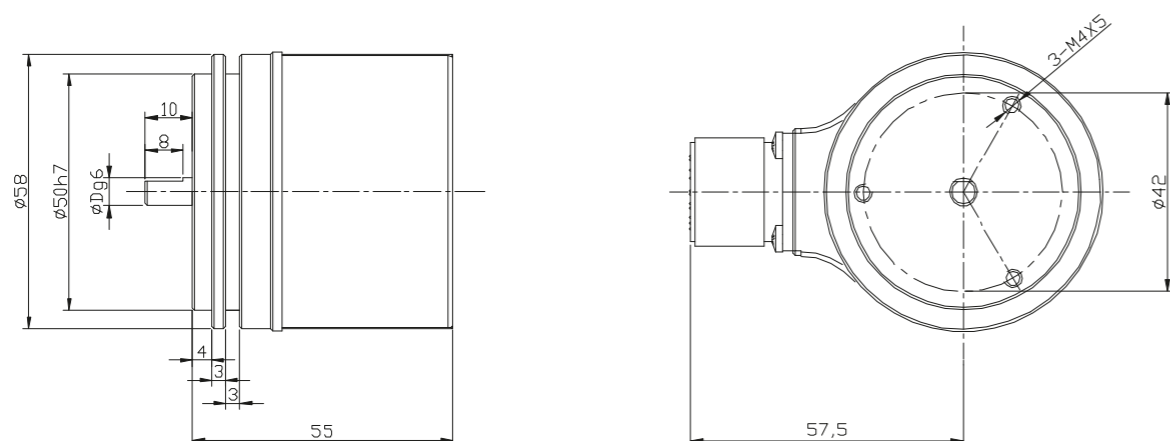
+I: «плюс» токового выходного сигнала
-I: «минус» токового выхода
Uвых+/Uвых-: выход по напряжению
STZ: Установите вход (уровень сигнала остается высоким в течение 2 секунд) чтобы установить выходной ток равным 4 мА
VR: Вход направления счета. Когда как вход активирован, при вращении вала по часовой стрелке выходной токовый сигнал уменьшается.
Вход STT: Установите вход (уровень сигнала остается высоким в течение 2 секунд) чтобы установить выходной ток равным 20 мА
PH: Корпус штекера
PN: Корпус штекера

12-пиновый разъем

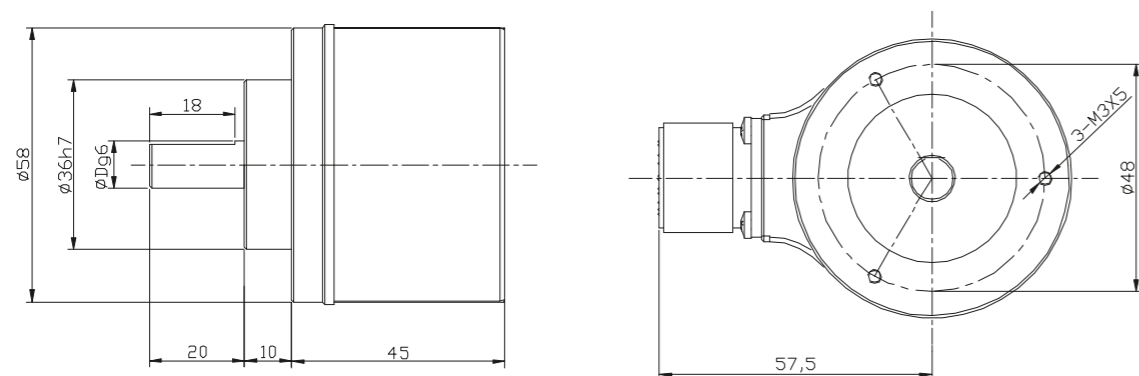


Габаритные размеры

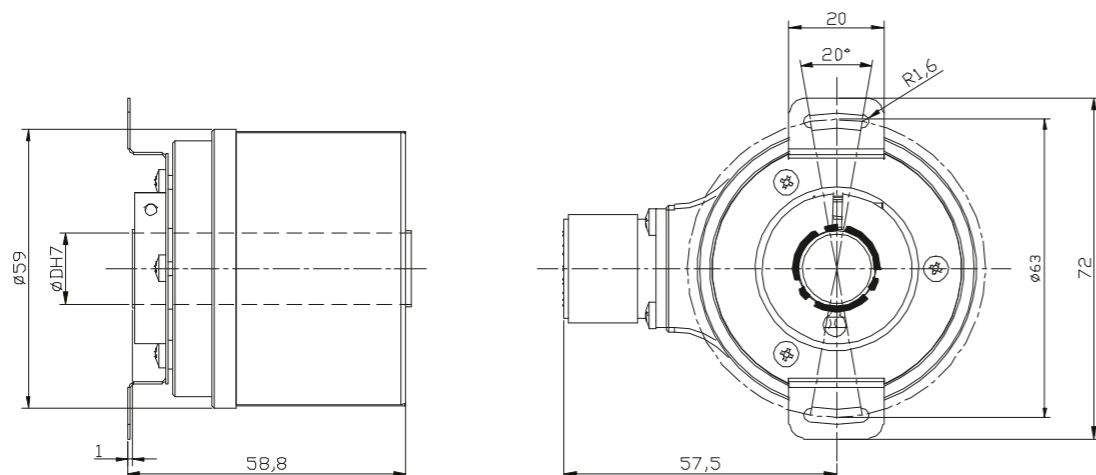
EAM58B



EAM58C



EAM58W



Структура кода заказа для EAM58 (аналоговый)



- 1 KTSE — энкодеры марки K&T Sensors
- 2 Серия EAM — 4...20mA
- 3 Размер корпуса, 58 мм
- 4 Тип фланца

Код	Описание
V	Синхронный фланец, длина вала 10 мм
C	36 зажимной фланец, длина вала 20 мм
W	Двукрылый фланец

5 Диаметр вала

Код	Описание
06	6g6 мм (EAC58B)
08	8g6 мм
10	10g6 мм
Только для фланцев энкодера типа 58W	
08	8H7 мм
10	10H7 мм
12	12H7 мм
15	15H7 мм

6 Напряжение питания

Код	Описание
S6	10..30 В
S5	5 В

7 Электрическое подключение

Код	Описание
P	12-жильный кабель, 1,5 м
T	M23, 12-пиновый разъем

8 Направление выхода кабеля

Код	Описание
R	Радиальный
A	Аксиальный

9 Разрешение
Количество оборотов max 8192 (13 бит).
Разрешение на оборот max 65536 (16 бит).

10 Выходной сигнал

Код	Описание
EA	4...20 мА
EM	0...10 В

11 Длина кабеля

Код	Описание
0010	1 м
0015	1,5 м
0020	2 м

АБСОЛЮТНЫЕ ЭНКОДЕРЫ

Абсолютный многооборотный энкодер KTSE серии EAM58 с интерфейсом Profibus-DP



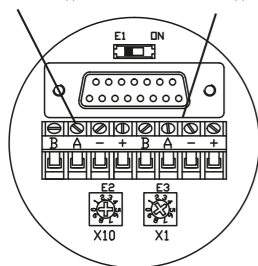
Абсолютный многооборотный энкодер KTSE серии EAM58 с интерфейсом Profibus-DP обеспечивает высокую производительность, выдерживает механические удары, осевые и радиальные перегрузки. Доступны различные типы фланцев. Серия поддерживает протокол Profibus, а максимальное разрешение достигает до 8192 имп/об. Высокоскоростная связь и защита от помех обеспечивают надежную и стабильную работу.

Механические параметры	
Диаметр вала	φ6g6 / φ8g6 / φ10g6 мм
Диаметр полого вала	φ8H7 / φ10H7 / φ12H7 / φ15H7 мм
Класс защиты	IP65
Скорость	6000 об/мин.
Макс. допустимая нагрузка на вал	80Н аксиально, 160Н радиально
Ударопрочность	50G/11мс
Вибростойкость	10G 10...2000 Гц
Срок службы подшипника	10 ⁹ оборотов
Момент инерции	1,8x10 ⁻⁶ кгм ²
Пусковой крутящий момент	<0,01Нм
Материал корпуса	AL
Материал фланца	ZnAL сплав
Температура эксплуатации	-40...+80 °C
Температура хранения	-45...+85 °C
Относительная влажность/конденсация	90%, конденсат не допускается
Вес	360...750 г

Электрические параметры	
Количество оборотов	4096 (12бит)
Разрешение на оборот	8192 (13 бит)
Напряжение питания	10...30 VDC
Энергопотребление (без нагрузки)	300 мА
Скорость передачи данных	12 Мбод
Нелинейность	±1/2 LSB
Выходная частота	Макс. 100 кГц

Терминал	
+Ub	Напряжение питания (24 В)
0 В	Земля
A	Profibus-DP выход (зел.)
B	Profibus-DP выход (крас.)
A	Profibus-DP вход (зел.)
B	Profibus-DP вход (крас.)
Выходная частота	Макс. 100 кГц

Линейный ввод шины Линейный выход шины



E1 — переключатель настройки энкодера (по умолчанию off).

E2/E3 — настройка адреса в десятичной системе измерений.

Абсолютный многооборотный энкодер интерфейса Profibus-DP (идентификационный номер 0x0CCA) в соответствии с Европейским стандартом EN50170, часть 2. Датчики соответствуют «Профиль Profibus для датчиков, указание № 3062».

Подключение по сети Profibus-DP позволяет:

- Во время периодического обмена данными получение углового положения с энкодера.
- Установка разрешения и оборота (в соответствии с инструкцией по настройке параметров).
- Изменение направления. По умолчанию возрастающий (преобразование CW/CCW).
- Для выполнения заданной операции (установите энкодер на считывание определенного положения).
- Считывание диагностического режима работы.
- Получение информации о коде, предоставленном устройством.

Установка оборудования

Установка кодировщика Profibus-DP в сети требует выполнения стандартных действий, необходимых для настройки любого ведомого устройства Profibus-DP. Последовательность действий следующая:

1. Ввод в эксплуатацию ведомого устройства на главном устройстве (см. соответствующий параграф).
2. Подключение энкодера к сети Profibus с использованием или без использования разъемов в зависимости от конфигурации устройства
3. Непосредственная установка адреса (который должен быть уникальным в сети и совпадать с адресом, выбранным в пункте 1) для ведомого устройства.
4. Подготовка основного приложения и настройка сети Profibus. На задней крышке датчика имеется контрольное окошко со светодиодной подсветкой. Рабочее состояние устройства можно контролировать с помощью двух светодиодов, расположенных в окошке. Зеленый индикатор показывает наличие питания и должен быть постоянно включен. Красный индикатор гаснет только во время периодического обмена данными между Profibus master и энкодером.

Параметры сети

Обычно для подключения сети DP/FMS используется кабель типа А. Этот кабель должен иметь следующие характеристики:

Электрические параметры	
Параметр	Кабель типа А
Характерное сопротивление, Ом	135...165 на определенной частоте (3...20МГц)
Номинальная емкость пФ/м	<30
Сопротивление контура (Ом/км)	≤110
Диаметр провода	>64 ¹
Сечение провода мм ²	>34 ¹

Такой кабель обеспечивает оптимальное использование сети и позволяет достичь максимально допустимой скорости связи (12 Мбод). Однако существуют некоторые ограничения из-за максимальных физических размеров сегмента шины:

Скорость, Кбод	9,6	19,2	93,75	187,5	500	1500	12000
Расстояние/ сегмент	1200 м	1200 м	1200 м	1000 м	400 м	200 м	100 м

Согласно EN50170, между любыми двумя станциями допускается не более 4 повторителей. В зависимости от типа и производителя повторителя в некоторых случаях может быть разрешено более 4 повторителей. Подробную информацию см. в технических характеристиках производителя.

Макс. кол-во станций сети	DP: 126 (Адрес 0-125)
При обмене пользовательскими данными	FMS: 127 (Адрес 0-127)
Макс. кол-во станций в сегменте	32
Доступные скорости передачи данных (кбит/с)	9,6; 19,2; 45,45; 93,75; 187,5; 500; 1500; 3000; 6000; 12000
Максимальное кол-во сегментов	4

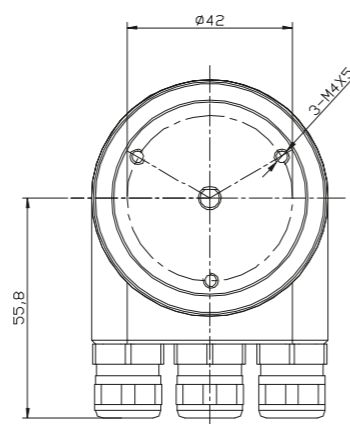
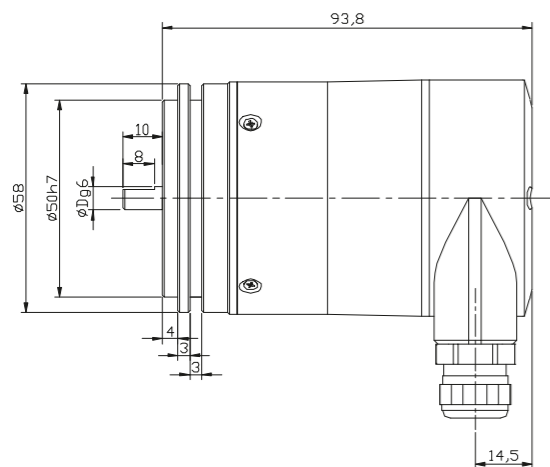
Кабельный ввод



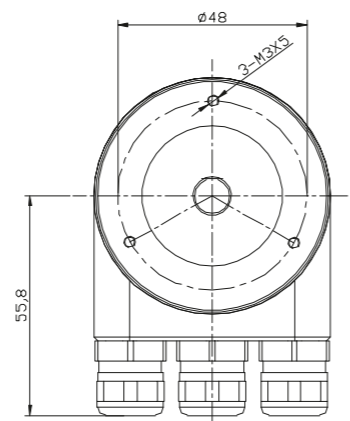
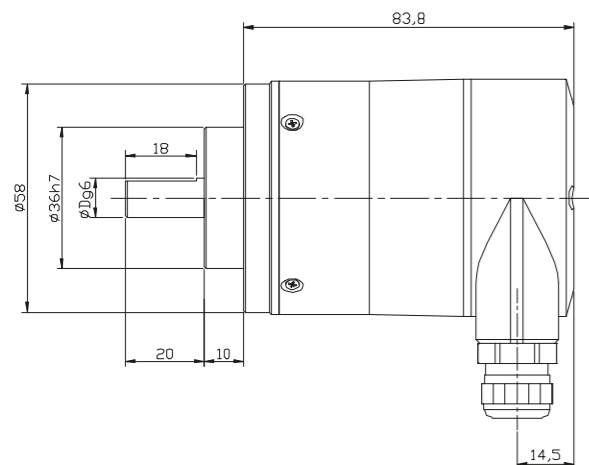
Отвинтите заднюю крышку и подключите кабели (кабель питания, входную и выходную шины) в соответствии с инструкциями на крышке. Кабель проходит через металлическое стопорное кольцо, водонепроницаемое резиновое кольцо и пыленепроницаемое резиновое кольцо в металлическую прорезь. Зафиксируйте металлическое кольцо, чтобы закрепить кабели.

Габаритные размеры

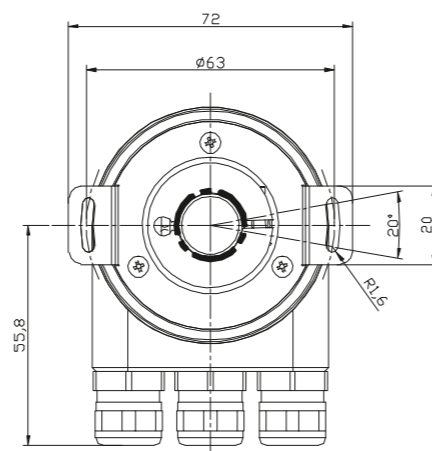
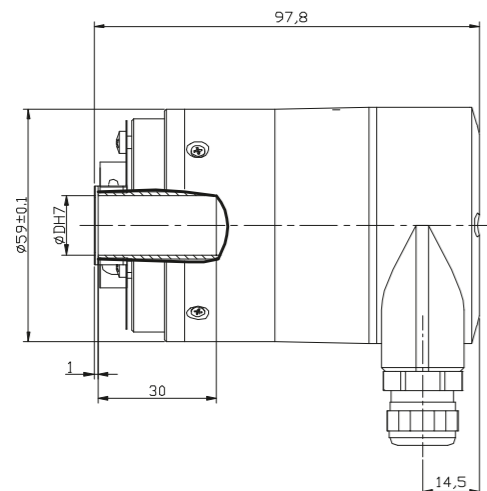
EAM58B



EAM58C



EAM58W



Структура кода заказа для EAM58 (Profibus-DP)

KTSE	-	EAM	58	X	XX	-	B	F6	X	X	R	4096/8192	DP
1		2	3	4	5		6	7	8	9	10	11	12

- 1 KTSE — энкодеры марки K&T Sensors
- 2 Серия EAM — абсолютный энкодер с Profibus интерфейсом
- 3 Размер корпуса, 58 мм
- 4 Тип фланца

Код	Описание
B	Синхронный фланец, длина вала 10 мм
C	36 зажимной фланец, длина вала 20 мм
W	Фланец полого вала, двусторонняя монтажная пружина

5 Диаметр вала

Код	Описание
06	6 мм (58B)
08	8 мм (58A/B)
10	10 мм (58A)

Только для фланцев энкодера типа 58W

08	8 мм
10	10 мм
12	12 мм
15	15 мм

6 Тип кода

Код	Описание
B	Двоичный

7 Выходной сигнал

Код	Описание
F6	10...30 В

8 Логика выхода

Код	Описание
X	Не определено

9 Электрическое подключение

Код	Описание
X	Встроенная соединительная клеммная коробка с 3 резьбовыми разъемами PG7
T	Встроенная соединительная клеммная коробка с 3 штекерами M12

10 Направление выхода кабеля

Код	Описание
R	Радиальное

11 Разрешение. Стандартно
Количество оборотов — 4096
Разрешение на оборот — 8192

12 DP — интерфейс Profibus DP

**АБСОЛЮТНЫЕ
ЭНКОДЕРЫ**

Абсолютный многооборотный энкодер KTSE серии EAM58 с интерфейсом EtherNet/IP



Абсолютный многооборотный энкодер KTSE серии EAM58 с интерфейсом EtherNet/IP обеспечивает высокую производительность, выдерживает механические удары, осевые и радиальные перегрузки. Доступны различные типы фланцев. Серия поддерживает протокол EtherNet/IP, а максимальное разрешение достигает до 8192 имп/об. Высокоскоростная связь и защита от помех обеспечивают надежную и стабильную работу.

Механические параметры	
Диаметр вала	φ6g6/φ8g6/φ10g6 мм
Диаметр полого вала	φ8H7/φ10H7/φ12H7/φ15H7/ мм
Класс защиты	IP65
Скорость	6000 об/мин.
Макс. допустимая нагрузка на вал	40Н аксиально, 160Н радиально
Ударопрочность	100Г/6мс
Вибростойкость	10Г 10..2000 Гц
Срок службы подшипника	10 ⁹ оборотов
Момент инерции	3x10 ⁻⁶ кгм ²
Пусковой крутящий момент	<0,03Нм
Материал корпуса	AL
Материал фланца	AL
Температура эксплуатации	-40..+85 °С
Температура хранения	-45..+85 °С
Относительная влажность/конденсация	90%, конденсат не допускается
Вес	400 г

Электрические параметры	
Интерфейс	Ethernet IP
Функции программирования	Точность, скорость, направление, предустановка IP
Скорость передачи данных	10/100 Мбит/с
Время цикла интерфейса	>1 мс
Количество оборотов	4096 — 12 бит
Разрешение на оборот	8192 — 13 бит
Напряжение питания	=10..30 В
Энергопотребление (без нагрузки)	203 мА при питании 10 В, 100 мА при 24 В
Потребляемая мощность	2,5 Ват
Время включения	<250 мс
Точность (INL)	±0,0439°

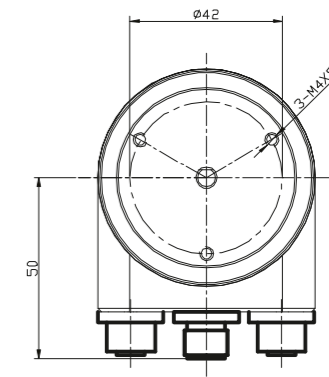
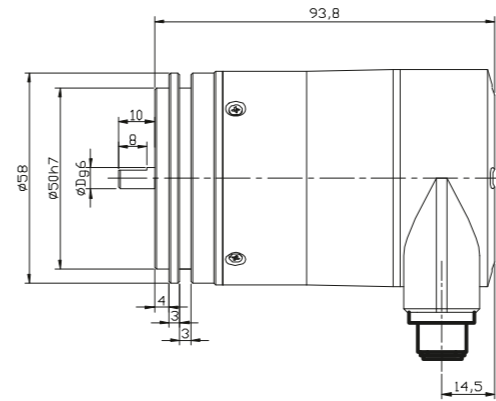
Подключение

Описание	M12 разъем					
Порт 1	Сигнал	Перед.+	Прием+	Перед-	Прием-	
	Обозначение	TxD+	RxD+	TxD-	RxD-	
	PIN номер	1	2	3	4	
Питание	Сигнал	Напр.+	-	Напр.-	-	
	Обозначение	+ V	-	0 V	-	
	PIN номер	1	2	3	4	
Порт 2	Сигнал	Перед.+	Прием+	Перед-	Прием-	
	Обозначение	TxD+	RxD+	TxD-	RxD-	
	PIN номер	1	2	3	4	

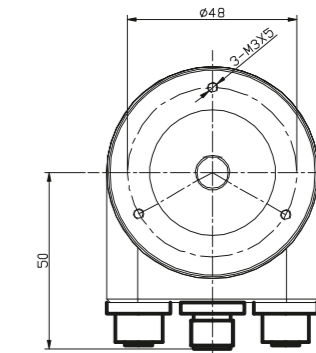
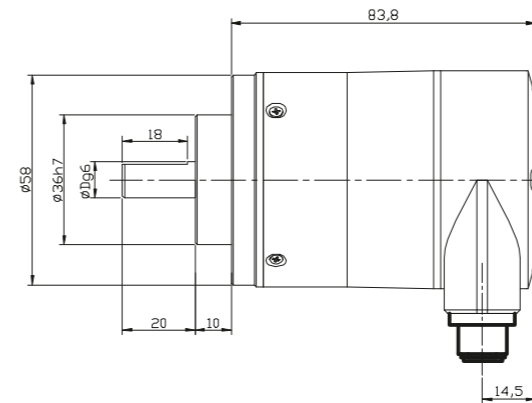
Разъемы	
Расположение разъемов	Радиальное
Шина 1	M12, гнездо-4 пин., кодировка D
Шина 2	M12, штекер-4 пин., кодировка A

Габаритные размеры

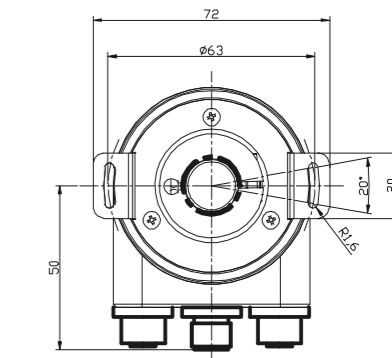
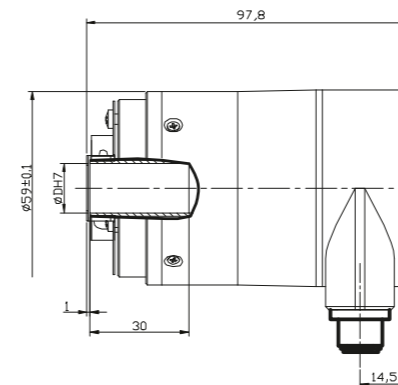
EAM58B



EAM58C



EAM58W



Структура кода заказа для EAM58 (EtherNet/IP)

KTSE	-	EAM	58	X	XX	-	B	F6	X	T	R	-	4096/8192	ENND
1		2	3	4	5		6	7	8	9	10		11	12

- 1 KTSE — энкодеры марки K&T Sensors
- 2 Серия EAM — абсолютный энкодер с EtherNet/IP интерфейсом
- 3 Размер корпуса, $\phi 58$ мм
- 4 Тип фланца

Код	Описание
B	Синхронный фланец, длина вала 10 мм
C	$\phi 36$ зажимной фланец, длина вала 20 мм
W	Фланец полого вала, двусторчатая монтажная пружина

- 5 Диаметр вала/полого вала

Код	Описание
06	$\phi 6g6$ мм (58B)
08	$\phi 8g6$ мм (58C)
10	$\phi 10g6$ мм (58C)
Только для фланцев энкодера типа 58W	
08	$\phi 8H7$ мм (58W)
10	$\phi 10H7$
12	$\phi 12H$

- 6 Тип кода

Код	Описание
B	Двоичный

- 7 Выходной сигнал

Код	Описание
F6	Напряжение питания 10...30 В

- 8 Логика выхода

Код	Описание
X	Не определено

- 9 Электрическое подключение

Код	Описание
T	Встроенная соединительная клеммная коробка с 3 штекерами M12

- 10 Направление выхода кабеля

Код	Описание
R	Радиальное

- 11 Разрешение
Стандартно 4096/8192 (25 бит)

- 12 ENND — EtherNet/IP.

АБСОЛЮТНЫЕ ЭНКОДЕРЫ

Абсолютный многооборотный энкодер KTSE серии EAM58 с интерфейсом EtherCAT



Абсолютный многооборотный энкодер KTSE серии EAM58 с интерфейсом EtherCAT обеспечивает высокую производительность, выдерживает механические удары, осевые и радиальные перегрузки. Доступны различные типы фланцев. Серия поддерживает максимальное разрешение до 8192 имп/об. Высокоскоростная связь и защита от помех обеспечивают надежную и стабильную работу.

Механические параметры		
Диаметр вала	$\phi 6g6$ мм	-58B
	$\phi 8g6$ мм	-58C
Диаметр полого вала	$\phi 8H7/\phi 10H7/\phi 12H7$ мм — 58W	
Класс защиты	IP65	
Скорость	6000 об/мин.	
Макс. допустимая нагрузка на вал	40Н аксиально, 80Н радиально	
Ударопрочность	50Г/11мс	
Вибростойкость	10Г 10..2000 Гц	
Срок службы подшипника	10 ⁹ оборотов	
Момент инерции	1,8x10 ⁻⁶ кгм ²	
Пусковой крутящий момент	<0,05Нм	
Материал корпуса	AL	
Материал фланца	AL	
Температура эксплуатации	-40..+80 °C	
Температура хранения	-45..+85 °C	
Относительная влажность/конденсация	90%, конденсат не допускается	
Вес	600 г	

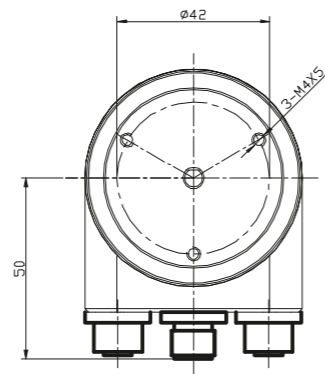
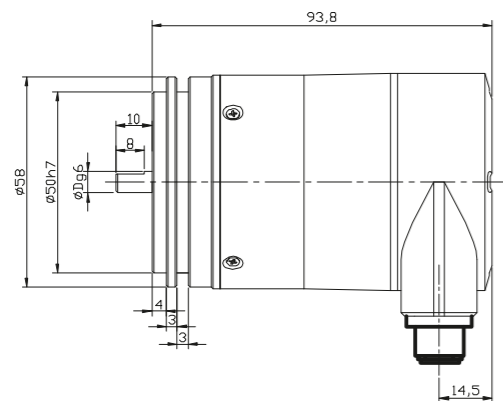
Электрические параметры	
Интерфейс	EtherCAT
Тип	CoE (CANopen over EtherCAT, DS-301 + DS-406)
Программируемые функции	Точность, направление предустановки
Напряжение питания	10..30 В
Ток потребления	200 мА
Энергопотребление (без нагрузки)	2,5 Ват
Скорость передачи данных	100 Мбит/с
Время цикла	62,5 Мкс
Код	Двоичный
Количество оборотов	4096 (12 бит)
Разрешение на оборот	8192 (13 бит)

Подключение

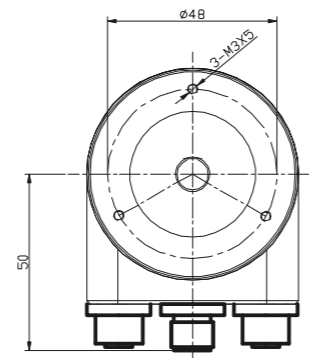
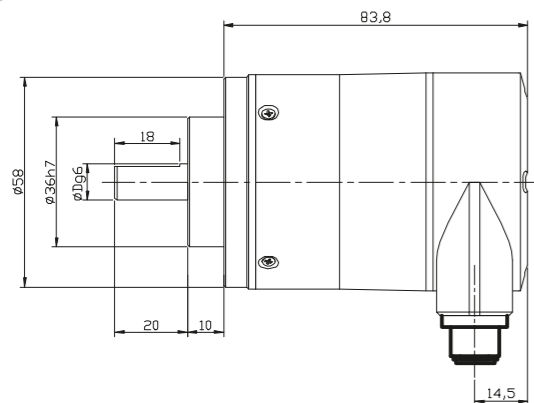
Описание	M12 разъем					
Интерфейсная шина 1	Сигнал	Vx+	Vyx+	Vx-	Vyx-	
	Обозначение	TxD+	RxD+	TxD-	RxD-	
	Пин	1	2	3	4	
Питание	Сигнал	Напр+		Напр-		
	Обозначение	+V		0 V		
	Пин	1	2	3	4	
Интерфейсная шина 2	Сигнал	Vx+	Vyx+	Vx-	Vyx-	
	Обозначение	TxD+	RxD+	TxD-	RxD-	
	Пин	1	2	3	4	

► Габаритные размеры

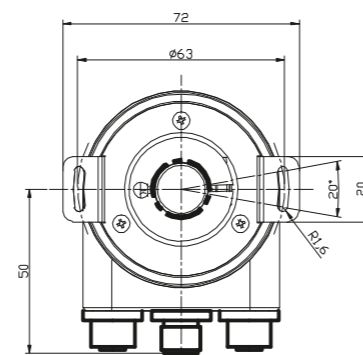
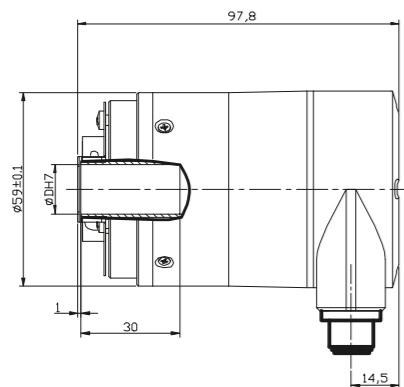
EAM58B



EAM58C



EAM58W



► Структура кода заказа для EAM58 (EtherCAT)

1	2	3	4	5	6	7	8	9	10	11	12		
KTSE	-	EAM	58	X	XX	-	B	F6	X	T	R	4096/8192	ECND

- 1 KTSE — энкодеры марки K&T Sensors
- 2 Серия EAM — абсолютный энкодер с интерфейсом EtherCAT
- 3 Размер корпуса, $\phi 58$ мм
- 4 Тип фланца

Код	Описание
B	Синхронный фланец, длина вала 10 мм
C	$\phi 36$ зажимной фланец, длина вала 20 мм
W	глухой фланец полого вала, установка двухстворчатого пружинного листа

5 Диаметр вала

Код	Описание
06	$\phi 6g6$ мм (58B)
10	$\phi 10g6$ мм
08	$\phi 8H7$ мм (58W)
10	$\phi 10H7$ мм
12	$\phi 12H7$ мм

6 Тип кода

Код	Описание
B	Двоичный

7 Выходной сигнал

Код	Описание
F6	EtherCAT напряжение питания 10...30 В

8 Логика выхода

Код	Описание
X	Не определено

9 Электрическое подключение

Код	Описание
T	Встроенная соединительная клеммная коробка с 3 штекерами M12

10 Направление выхода кабеля

Код	Описание
R	Радиальное

- 11 Разрешение
Количество оборотов — 4096 макс. 12 бит
Разрешение на оборот — 8192 макс. 13 бит

- 12 ECND: EtherCAT интерфейс

**АБСОЛЮТНЫЕ
ЭНКОДЕРЫ**

Абсолютный многооборотный энкодер KTSE серии EAM58 с интерфейсом CANopen



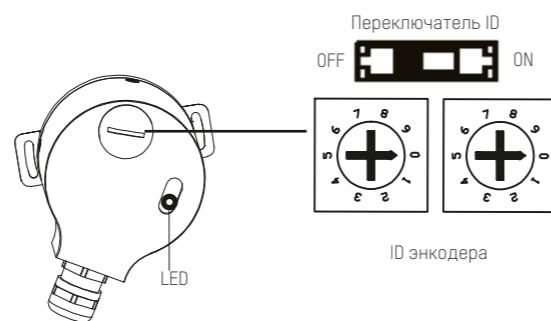
Абсолютный многооборотный энкодер KTSE серии EAM58 с интерфейсом CANopen обеспечивает высокую производительность, выдерживает механические удары, осевые и радиальные перегрузки. Доступны различные типы фланцев. Серия поддерживает протокол CANopen, а максимальное разрешение достигает до 8192 имп/об. Высокая скорость связи и защита от помех обеспечивают надежную и стабильную работу.

Механические параметры	
Диаметр вала	∅06g6/ ∅08g6 мм
Класс защиты	∅15h7 мм -58W IP65
Скорость	3000 об/мин.
Макс. допустимая нагрузка на вал	80Н аксиально, 160Н радиально
Ударопрочность	50G/11мс
Вибростойкость	10G 10..2000 Гц
Срок службы подшипника	10 ⁹ оборотов
Момент инерции	1,8x10 ⁻⁶ кгм ²
Пусковой крутящий момент	<0,05Нм
Материал корпуса	AL
Материал фланца	AL
Температура эксплуатации	-40..+80 °C
Температура хранения	-45..+85 °C
Относительная влажность/ конденсация	90%, конденсат не допускается
Вес	800 г

Электрические параметры	
Напряжение питания	10..30 В
Энергопотребление (без нагрузки)	290 мА
Нелинейность	±1/2 LSB (12 бит) ±1 LSB (13 бит)
Интерфейс	CAN HIGH SPEED по ISO/DIS 11898 CAN 2.0 В
Протокол	CANopen Profile DSP 406 с дополнительными функциями
Скорость передачи	250 К (заводская предустановка)
Адресация	1...99 (32 заводская предустановка)
Концевой резистор	120 Ом

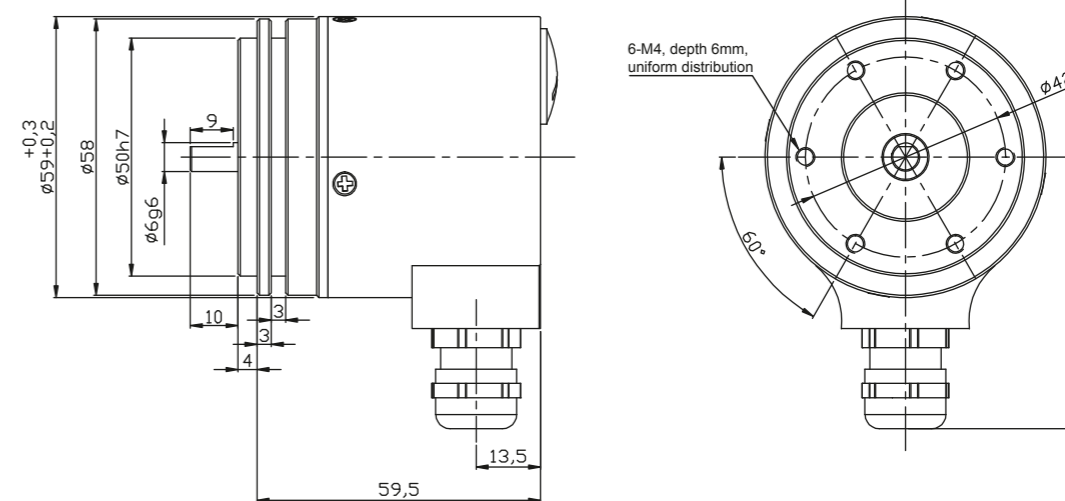
Терминал. Подключение и функции

Сигнал	0В	+V	CAN+	CAN-	Экран
Цвет	Белый	Коричневый	Зеленый	Серый	

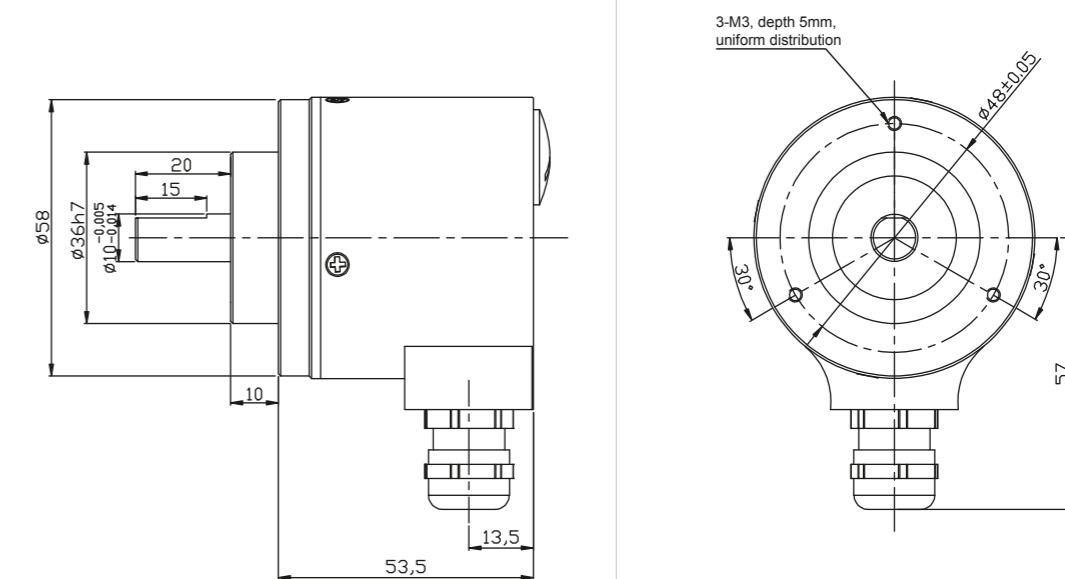


Габаритные размеры

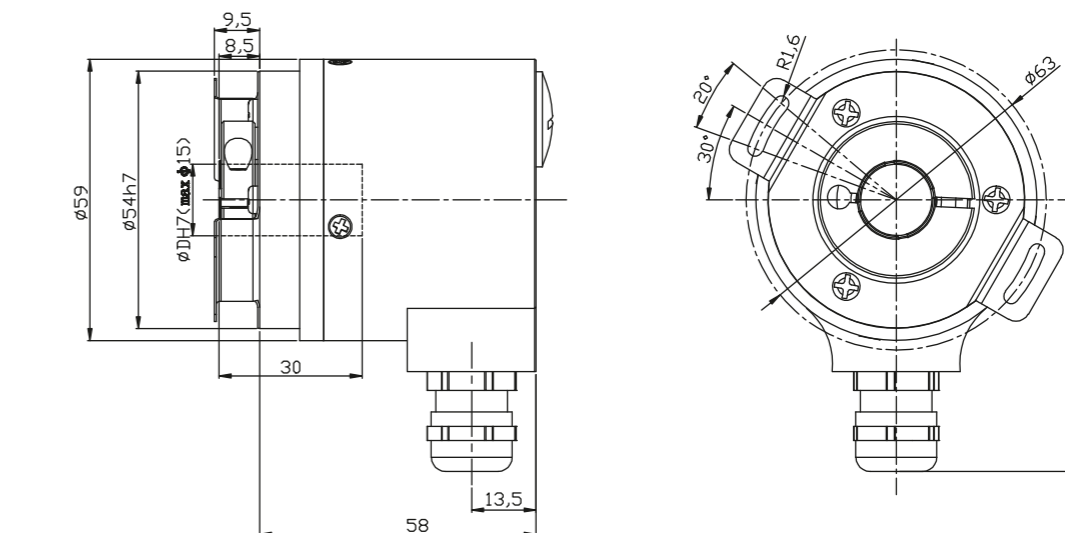
EAM58B



EAM58C



EAM58W



► Структура кода заказа для EAM58 (CANopen)

KTSE	-	EAM	58	X	XX	-	B	F6	X	X	R	4096/8192	CAND
1		2	3	4	5		6	7	8	9	10	11	12

- 1 KTSE — энкодеры марки K&T Sensors
- 2 Серия EAM — абсолютный энкодер с интерфейсом CANopen
- 3 Размер корпуса, $\phi 58$ мм
- 4 Тип фланца

Код	Описание
B	Синхронный фланец, длина вала 10 мм
C	$\phi 36$ зажимной фланец, длина вала 20 мм
W	Фланец полого вала, двусторчатая монтажная пружина

- 5 Диаметр вала/полого вала

Код	Описание
06	$\phi 6g6$ мм (58B)
10	$\phi 10g6$ мм (58C)
Только для фланцев энкодера типа 58W	
12	$\phi 12H7$ мм
15	$\phi 15H7$ мм

- 6 Тип кода

Код	Описание
B	Двоичный

- 7 Выходной сигнал

Код	Описание
F6	Canopen, напряжение питания 10...30 V DC

- 8 Логика выхода

Код	Описание
X	Не определено

- 9 Электрическое подключение

Код	Описание
C	Кабель 1,5 м

- 10 Направление выхода кабеля

Код	Описание
R	Радиальное

- 11 Разрешение
Количество оборотов — 4096 макс. 12 бит
Разрешение на оборот — 8192 макс. 13 бит

- 12 CAND — интерфейс Canopen

**АБСОЛЮТНЫЕ
ЭНКОДЕРЫ**

Абсолютный многооборотный энкодер KTSE серии EAM58 с протоколом связи SSI



Стандартный многооборотный абсолютный энкодер KTSE серии EAM58 с протоколом связи SSI обладает хорошей устойчивостью к механическим ударам, может выдерживать осевые и радиальные перегрузки. Благодаря использованию уникального дизайна, достигается компактная конструкция и диаметр полого вала до $\phi 15$ мм. Специальный обрабатывающий чип с высокой точностью и стабильностью адаптирован для обеспечения разрешения за один оборот до 19 бит и удовлетворения требований к высокоточному управлению в полевых условиях.

Механические параметры	
Диаметр вала	$\phi 6g6, \phi 8g6, \phi 10g6$ мм
Диаметр полого вала	$\phi 8H7 / \phi 10H7 / \phi 12H7 / \phi 15H7$ мм
Класс защиты	IP65
Скорость	6000 об/мин
Макс. допустимая нагрузка на вал	80Н аксиально, 160Н радиально
Ударопрочность	50G/11мс
Вибростойкость	10G 10..2000 Гц
Срок службы подшипника	10^9 оборотов
Момент инерции	$1,8 \times 10^{-6}$ кгм ²
Пусковой крутящий момент	<0,01Нм
Материал фланца	Сплав алюминия
Материал корпуса	Сплав алюминия
Температура эксплуатации	-40...+80 °C
Температура хранения	-45...+85 °C
Относительная влажность/ конденсация	90%, конденсат не допускается
Вес	360-390 г

Электрические параметры		
Протокол	SSI	SSI
Интерфейс	RS422	RS422
Разрешение	Макс. 19 бит	Макс. 19 бит
Разрешение на оборот	12 бит	12 бит
Напряжение питания	10...30 В	5 В
Потребление тока (канал)	≤ 200 мА	≤ 200 мА
Допустимая нагрузка (канал)	± 20 мА	± 20 мА
Частота импульсов	Макс. 15 кГц	Макс. 15 кГц
Уровень вых. сигнала верх.	Тип. 3,8 В	Тип. 3,8 В
Уровень вых. сигнала низ.	Макс. 0,5 В	Макс. 0,5 В
Время подъема T _r	Макс. 100 нс	Макс. 100 нс
Время падения T _f	Макс. 100 нс	Макс. 100 нс

► Подключение

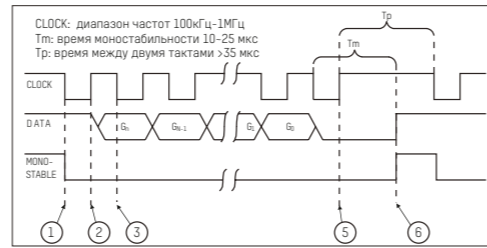
SSI

Сигнал	0 В	+Упит	+С	-С	+D	-D	ST*	V/R*	Экран
Цвет	Бел.	Кор.	Зел.	Желт.	Сер.	Роз.	Син.	Крас.	
Пин (12-пин)	1	2	3	4	5	6	7	8	Корпус разъема

► Формат данных

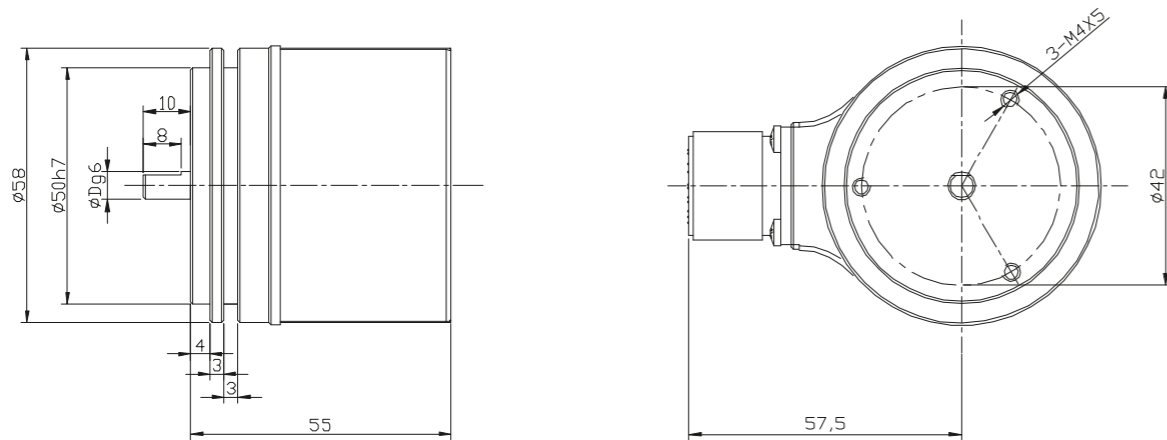
В режиме покоя тактовая частота и линии передачи данных находятся на высоком логическом уровне, а моноустойчивый вход отключен (высокий уровень).

1. На первом импульсе тактового сигнала, активируется моноустойчивый вход, и параллельное значение, поступающее на вход P/S энкодера, запоминается в сдвиговом регистре.
2. На фронте нарастания тактового сигнала на выходе линии передачи данных отображается старший бит (MSB).
3. На фронте снижения тактового сигнала, когда сигнал стабилен, контроллер получает уровень из линии передачи данных, который является значением при выборе наиболее значимого бита (MSB) моноустойчивый выход активируется повторно.
4. При каждом последующем подъеме в последовательности тактовых импульсов последовательные биты, вплоть до наименее значимого, выводятся на линию передачи данных и регистрируются системой управления.
5. В конце последовательности тактовых импульсов, когда внешнее устройство получило наименьшее значения (LSB) последовательность тактовых импульсов прерывается, и, следовательно, моноустойчивый выход больше не активируется повторно.
6. По истечении времени моноустойчивости (Tm) линия передачи данных возвращается на высокий логический уровень, и моноустойчивость отключается сама по себе.

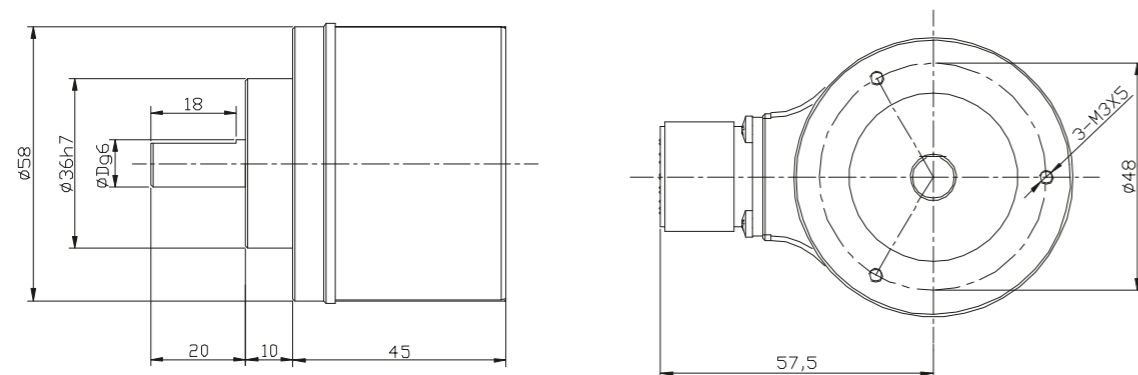


► Габаритные размеры

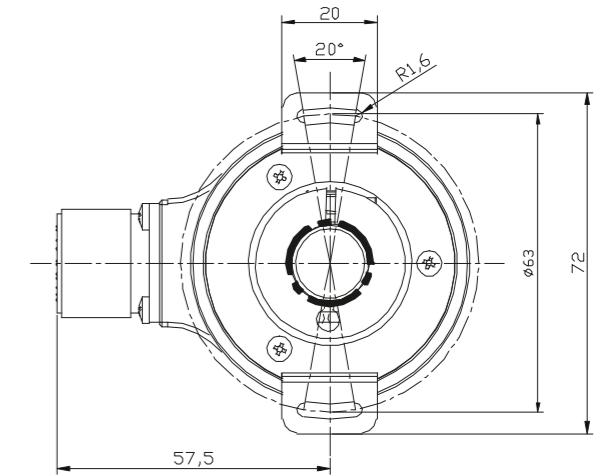
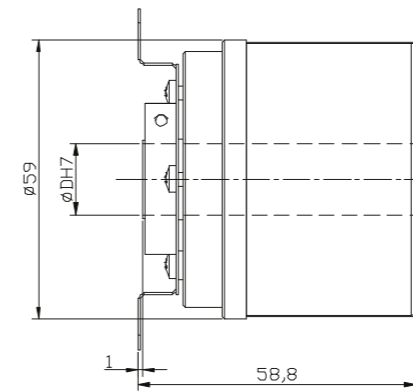
EAM58B



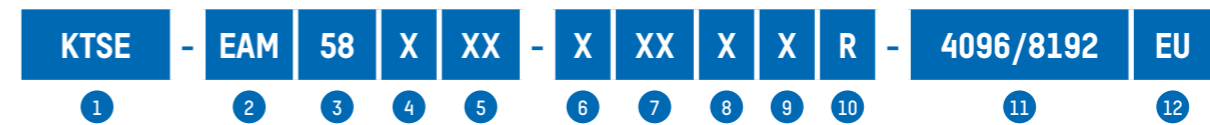
EAM58C



EAM58W



► Структура кода заказа для EAM58 (SSI)



- 1 KTSE — энкодеры марки K&T Sensors
- 2 Серия EAM — абсолютный энкодер однооборотный
- 3 Размер корпуса, 58 мм
- 4 Тип фланца

Код	Описание
B	Синхронный фланец, длина вала 10 мм
C	36 зажимной фланец, длина вала 20 мм
W	Глухой фланец полого вала, установка двухстворчатого пружинного листа

5 Диаметр вала/полого вала

Код	Описание
06	6 мм
08	8 мм
10	10 мм

Только для фланцев энкодера типа 58W

08	8 мм (58W)
10	10 мм
12	12 мм
15	15 мм

6 Тип кода

Код	Описание
B	Двоичный
G	Код Грэя

7 Выходной сигнал

Код	Описание
S6	SSI (синхронно последовательный интерфейс), 10..30 В
S5	SSI (синхронно последовательный интерфейс), 5 В

8 Логика выхода

Код	Описание
X	Не определено (SSI)

9 Электрическое подключение

Код	Описание
P	12-жильный кабель (SSI), стандартная длина 1,5 м
T	M23, 12-пиновый коннектор (SSI)

10 Направление выхода кабеля

Код	Описание
R	Радиальное

- 11 Разрешение
Количество оборотов — 4096 макс. 12 бит
Разрешение на оборот — 5224288 макс. 19 бит

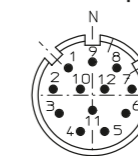
- 12 EU — абсолютный энкодер многооборотный

► Аксессуары подключения

Коннектор для типа подключения T.
Заказной код TMSP1612F

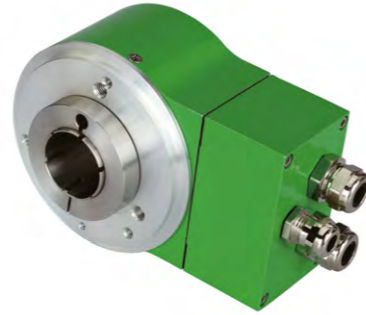
Коннектор для типа подключения A.
Заказной код TMSP1617F

12-пиновый разъем



**АБСОЛЮТНЫЕ
ЭНКОДЕРЫ**

Абсолютный многооборотный энкодер KTSE серии EAM90L с большим полым валом и интерфейсом Profibus-DP



Абсолютный многооборотный энкодер KTSE серии EAM90L с интерфейсом Profibus-DP обеспечивает превосходную производительность, выдерживает механические удары, осевые и радиальные перегрузки. При использовании датчика с полым валом, требования к посадочному месту может быть определено заказчиком. Энкодер поддерживает протокол передачи данных Profibus, максимальное разрешение 16384 и число оборотов 4096. Разрешение и число оборотов могут быть запрограммированы по запросу. Высокая скорость связи и защита от помех обеспечивают стабильную работу.

Механические параметры	
Диаметр вала	φ12Н7, φ15Н7, φ20Н7, φ24Н7, φ28Н7 φ5/8"Н7, φ1"Н7, φ1.2G6x30 мм
Класс защиты	IP65
Скорость	6000 об/мин, продолжительно макс. 3000 об/мин
Макс. допустимая нагрузка на вал	40Н аксиально, 80Н радиально
Ударопрочность	2500 м/с ² 6мс
Вибростойкость	100 м/м ² 10..2000 Гц
Срок службы подшипника	10 ⁸ оборотов
Момент инерции	72x10 ⁻⁶ кгм ²
Пусковой крутящий момент	Полый вал <0,2Нм, Вал <0,05НМ
Материал фланца	Сплав алюминия
Материал корпуса	Сплав алюминия
Температура эксплуатации	-20...+80 °С
Температура хранения	-25...+85 °С
Относительная влажность/конденсация	90%, конденсат не допускается
Вес	900 г

Электрические параметры	
Разрешение	4096 (оборотов) x 8192 (разрешение) 4096 (оборотов) x 4096 (разрешение)
Напряжение питания	10..30 В
Энергопотребление	Макс. 0,29 А
Нелинейность	±1/2 бита, (±1 бит при разрешении 13/14 бит) 2
Интерфейс	RS 485
Протокол	Profibus-DP, профиль энкодера класс 2
Скорость передачи данных	12 Мбит/с
Адрес	Программируется DIP переключателями

Соответствует CE в соотв. EN 61000-6-1, EN 61000-6-4 и EN 61000-6-3.
Соответствует ЭМС согл. по EN 61000-4, 5.

Документация для энкодеров полевой шины Profibus:

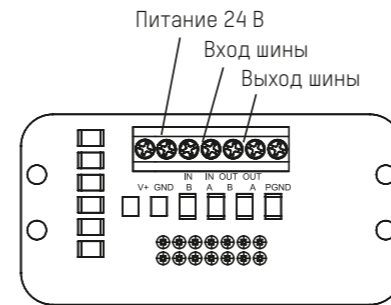
Пожалуйста, обратитесь к руководству по PROFIBUS-DP для получения подробной информации.

Программируемые параметры:

- Направление вращения
- Пропорциональный коэффициент — Разрешение на один оборот — Общее разрешение
- Текущее положение
- Диагностический режим

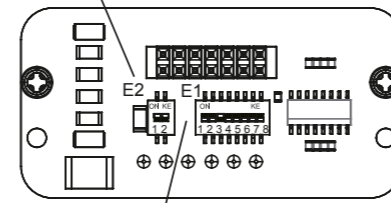
Энкодер со встроенной муфтой:

- Достижение изоляции тока с помощью полевого DC/DC конвертера
- Максимальная скорость передачи данных 12 МБ включая RS485
- Настройка адреса с помощью DIP-переключателя
- Светодиодный диагностический дисплей
- Оснащен функциями класса 1 и класса 2



Клеммная колодка энкодера

E2: ДИП-переключатель закрытия линии — по умолчанию ВКЛ.
DIP1-DIP2 — шина закрыта при установке двух переключателей в положение ON, 120 Ом



E1: ДИП-переключатель адреса — DIP1-DIP7 переключатель установки адреса, двоичный код. Адрес по умолчанию — 4, как показано на схеме. В сети Profibus допустимо макс. кол-во адресов 126. DIP8: по часовой стрелке/против часовой стрелки.

Подключение

V+	Напряжение питания
GND	Земля
B	Profibus-DP вход (крас.)
A	Profibus-DP вход (зел.)
B	Profibus-DP выход (крас.)
A	Profibus-DP выход (зел.)

Абсолютный многооборотный энкодер с интерфейсом Profibus-DP (идентификационный номер 0x0CCA) соответствует стандарту Profibus-DP, описанному в европейском стандарте EN 50170 Ч. 2.

Интерфейс Profibus-DP имеет то же максимальное разрешение и характеристики (16384 позиций/оборот, 16384 оборотов), что и автономная версия. Сеть Profibus-DP позволяет:

- Получить информацию об угловом положении энкодера.
- Настроить разрешение и количество оборотов вращения.
- Изменить направление счёта (по часовой стрелке и против часовой стрелке).
- Выполнить предустановленную операцию (установить энкодер в определенную позицию).
- Получить диагностические данные с устройства.
- Получить информацию о полученном коде.

С устройства можно:

- Отображать статус устройства Вкл/Выкл.
- Отображать статус активности устройства в сети.
- Активировать функцию сброса.
- Установить адрес устройства.
- Вставить оконечное устройство в шину при необходимости.
- Сменить направление подсчёта.

Установка

Установка энкодера с протоколом Profibus-DP в сети требует выполнения стандартных процедур, необходимых для настройки любого ведомого устройства Profibus-DP. Процедуры следующие:

- 1 — Добавьте ведомое устройство к ведущему (см. соответствующую главу).
- 2 — Подключение энкодера к сети Profibus с использованием физического расположения устройства на шине.
- 3 — Установите адрес (который должен быть уникальным в сети) для ведомого устройства.
- 4 — Подготовьте приложение на ведущем устройстве и настройте сеть Profibus.

На задней крышке энкодера расположены два светодиодных индикатора. Состояние работы устройства можно наблюдать по двум светодиодам. Зеленый светодиод показывает состояние питания и должен гореть постоянно. Красный светодиод гаснет только во время периодического обмена данными между мастером сети Profibus и энкодером.

Внимание: Чтобы установить и настроить ведомое устройство в качестве ведущего устройства сети Profibus-DP, необходимо использовать файл «gsd», поставляемый с энкодером. Файл можно найти на компакт-диске.

Настройка DIP-переключателя (настройка адреса ведомого устройства)

Помимо адреса и стандартного положения DIP-переключателя терминала, ниже показан пример конфигурации Profibus и устройств.

В этом примере адрес устройства установлен как 1001101 с соответствующим десятичным адресом как 77. Бит 7 — это старшая цифра, а бит 1 — младшая цифра. Бит 8 используется для изменения направления счетчика. Биты с 1 по 7 используются для настройки адреса энкодера.



Параметры сети

Обычно для подключения сети DP/FMS используется кабель типа А. Этот кабель должен иметь следующие характеристики:

Параметр	Кабель типа А	
Характерное сопротивление, Ом	135...165 на определенной частоте (3...20 МГц)	
Номинальная емкость, пФ/м	<30	
Сопротивление контура, Ом/км	≤110	
Диаметр провода, мм	>0,64*	
Площадь сечение провода, мм ²	>0,34*	

Такой кабель обеспечивает оптимальное использование сети. На самом деле можно достичь максимально допустимой скорости связи (12 Мбод). Однако существуют некоторые ограничения из-за максимальных физических размеров сегмента шины:

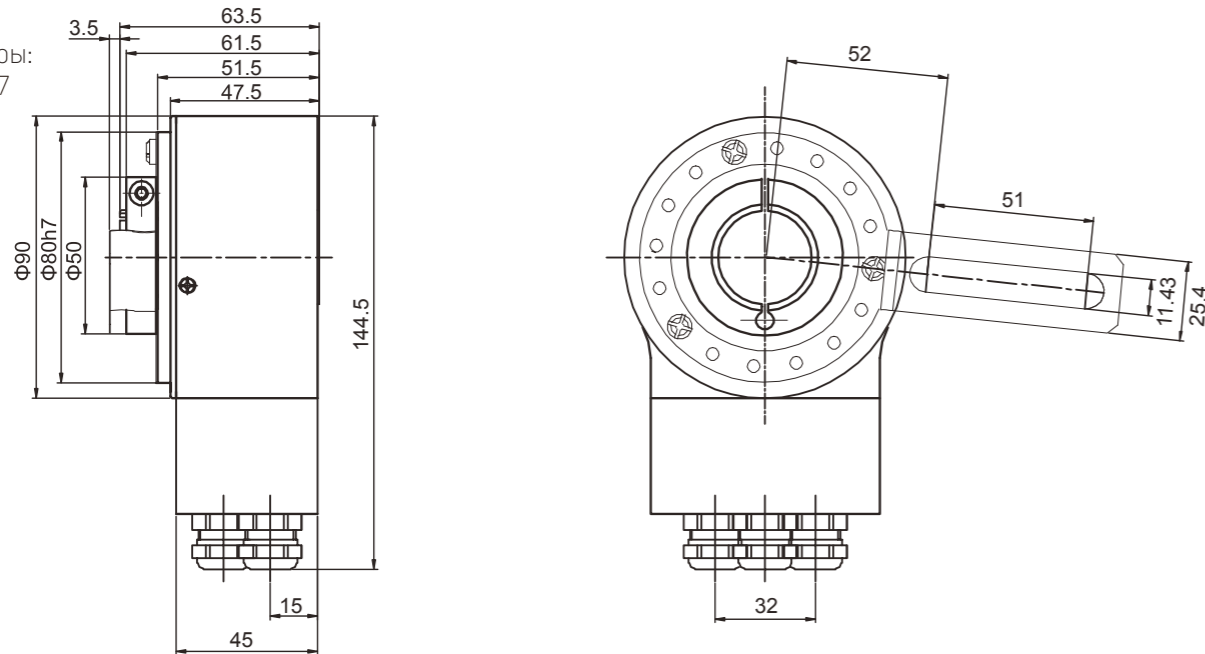
Скорость, Кбод	9,6	19,2	93,75	187,5	500	1500	12000
Расстояние/Сегмент	1200 м	1200 м	1200 м	1000 м	400 м	200 м	100 м

Физические свойства сети изучаются.

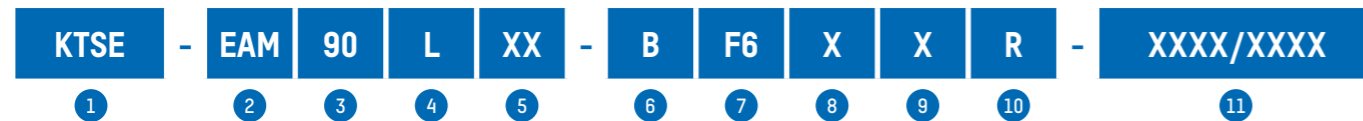
Габаритные размеры

EAM90L

Аксессуары:
E41350087



Структура кода заказа для EAM90L (Profibus)



- 1 KTSE — энкодеры марки K&T Sensors
- 2 Серия EAM — абсолютный многооборотный энкодер с интерфейсом Profibus-DP
- 3 Размер корпуса, $\phi 90$ мм
- 4 Тип фланца

Код	Описание
L	Длинная монтажная пластина

5 Диаметр вала

Код	Описание
12	$\phi 12$ мм полый вал
15	$\phi 15$ мм полый вал
16	$\phi 16$ мм полый вал
20	$\phi 20$ мм полый вал
24	$\phi 24$ мм полый вал
25	$\phi 25$ мм полый вал
28	$\phi 28$ мм полый вал
15.9	$\phi 5/8$ " полый вал
1E	$\phi 1$ " полый вал
1C	$\phi 12 \times 30$ мм вал

6 Код выходного сигнала

Код	Описание
B	Двоичный

7 Выходной сигнал

Код	Описание
F6	Profibus-DP интерфейс, Profibus Class 2

8 Логика выхода

Код	Описание
X	Нет определения

9 Электрическое подключение

Код	Описание
X	Встроенная соединительная клеммная коробка с 3 резьбовыми разъемами PG7
T	Встроенная соединительная клеммная коробка с 3 штекерами M12

10 Направление выхода кабеля

Код	Описание
R	Радиальный

11 Разрешение:
Кол-во оборотов/разрешение
Макс. 4096/16384 (26 бит)
Стандарт 4096/8192 (25 бит)

АБСОЛЮТНЫЕ
ЭНКОДЕРЫ

Абсолютный многооборотный энкодер KTSE серии EAM90L с большим полым валом и протоколом связи SSI



Абсолютный многооборотный энкодер KTSE с большим полым валом серии EAM90L с протоколом связи SSI обеспечивает хорошую производительность, выдерживает механические удары, осевые и радиальные перегрузки. Его уникальная конструкция с полым валом, различные диаметры валов позволяют применять его в различных задачах. Он оснащен разрешением до 8192 имп/об (13 бит) и функцией RESET.

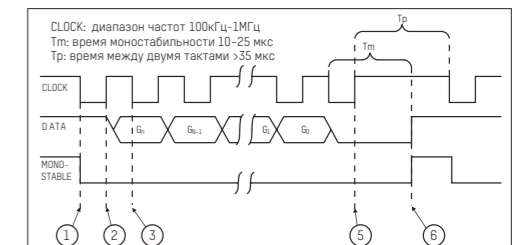
Механические параметры	
Диаметр вала	$\phi 12H7, \phi 15H7, \phi 20H7, \phi 24H7, \phi 28H7, \phi 5/8"H7, \phi 1"H7, \phi 12G6 \times 30$ мм
Класс защиты	IP65
Скорость	6000 об/мин
Макс. допустимая нагрузка на вал	40Н аксиально, 80Н радиально
Ударопрочность	50G/11мс
Вибростойкость	10G 10..2000 Гц
Срок службы подшипника	10 ⁹ оборотов
Момент инерции	1,8x10 ⁻⁶ кгм ²
Пусковой крутящий момент	<0,1Нм
Материал фланца	Сплав алюминия
Материал корпуса	Сплав алюминия
Температура эксплуатации	-20..+80 °C
Температура хранения	-25..+85 °C
Относительная влажность/конденсация	90%, конденсат не допускается
Вес	600 г

Электрические параметры	
Протокол	SSI
Интерфейс	RS422
Разрешения	13 бит Разрешение на оборот: 1024, 2048, 4096, 8192 Кол-во оборотов: 1024, 2048, 4096, 8192
Напряжение питания	=10...30 В
Потребление тока (канал)	≤200 мА
Допустимая нагрузка (канал)	±20 мА
Частота импульсов	Макс. 1 МГц.
Уровень вых. сигнала верх.	Тип. 3,8 В
Уровень вых. сигнала низ.	Макс. 0,5 В
Время подъема T _r	Макс. 100 нс
Время падения T _f	Макс. 100 нс

Подключение

SSI

Сигнал	0 В	+Упит	+С	-С	+D	-D	ST*	V/R*	Экран
Цвет	Бел.	Кор.	Зел.	Желт.	Сер.	Роз.	Син.	Крас.	Земля
Пин (12-пин)	1	2	3	4	5	6	7	8	Корпус разъема

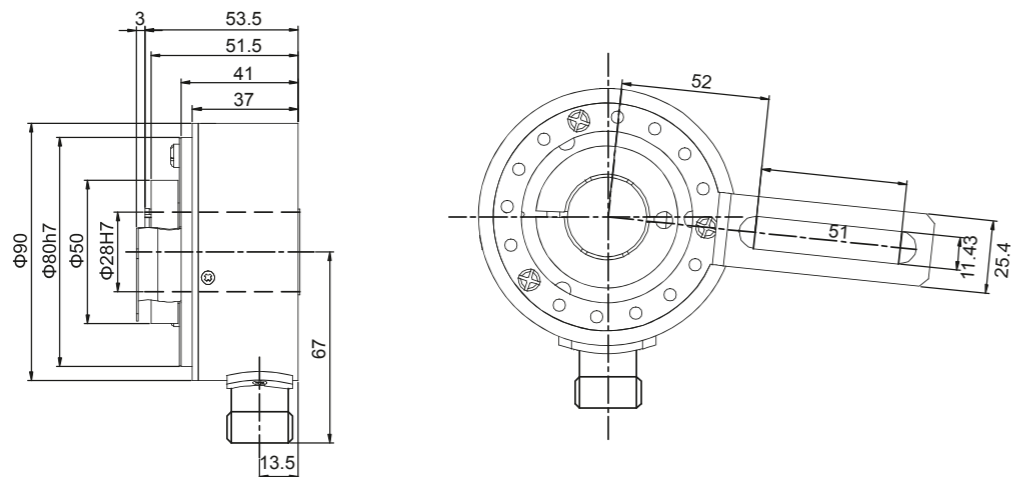


ST: Вход сброса, текущее значение положения сохраняется как новое нулевое положение
VR: Вход направления счета. Когда вход активен, при вращении вала по часовой стрелке передаются уменьшающиеся кодовые значения.

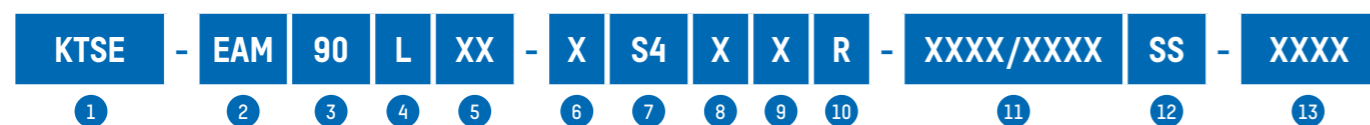
Габаритные размеры

EAM90L

Accessories
E41350087



Структура кода заказа для EAM90L



1 KTSE — энкодеры марки K&T Sensors

2 Серия EAM — абсолютный энкодер многооборотный

3 Размер корпуса, $\phi 90$ мм

4 Тип фланца

Код	Описание
L	L - длинная монтажная пластина

5 Диаметр вала

Код	Описание
12	$\phi 12$ мм полый вал
15	$\phi 15$ мм полый вал
20	$\phi 20$ мм полый вал
24	$\phi 24$ мм полый вал
28	$\phi 28$ мм полый вал
15,9	$\phi 5/8$ " полый вал

6 Тип кода

Код	Описание
B	Двоичный
G	Код Грэя

7 Выходной сигнал

Код	Описание
S4	SSI [синхронно последовательный интерфейс]

8 Логика выхода

Код	Описание
X	Нет определения (SSI)

9 Электрическое подключение

Код	Описание
P	12-жильный кабель (SSI), стандартная длина 1,5 м
T	M23, 12-пиновый коннектор (SSI)

10 Направление выхода кабеля

Код	Описание
R	Радиальный

11 Кол-во оборотов/разрешение

12 SS — Абсолютный энкодер с большим полым валом

13 Длина кабеля

Код	Описание
0010	1 м
0015	1,5 м
0020	2 м



ООО «КТ СЕНСОРС»
115419 Москва,
ул. Орджоникидзе, д. 11, стр. 44
Тел.: +7 800 301 87 26
E-mail: kts@kt-sensors.ru
www.kt-sensors.ru