

## ЕМКОСТНЫЕ ДАТЧИКИ KTSC

# Емкостный датчик KTSC-Q в пластиковом корпусе, формат 30×50×7 (Q07) и 50×20×10 (Q10)



Емкостный датчик KTSC представляет собой бесконтактный датчик, предназначенный для контроля положения объектов или измерения уровня наполнения. Емкостные датчики широко используются для решения задач АСУ ТП. Выполняются с нормально разомкнутым или/и нормально замкнутым контактом.

Датчики в металлическом корпусе обеспечивают надежную защиту от агрессивных сред и позволяют осуществлять автоматизацию процессов в самых жестких условиях.

### Преимущества

- Корпус из пластика PBT
- 3-проводное электрическое соединение
- Степень защиты IP67
- Светодиодный индикатор
- Вывод кабелем или разъемом
- Регулировка чувствительности

### Технические характеристики

- Напряжение 10...30 В DC
- Номинальный ток <200мА
- Температура окр. среды -25...+70 °С

Модель	Ном. дистанция переключения	Монтаж	Вых. сигнал	Частота переключения	Электрическое соединение, рис.
KTSC-B08A-PQ07B-OP11-C02	8 мм	Не заподлицо	NO PNP	30 Гц	Кабель 2 м, рис. 1
KTSC-B08A-PQ07B-ON11-C02	8 мм	Не заподлицо	NO NPN	30 Гц	Кабель 2 м, рис. 1
KTSC-B08A-PQ07B-CP11-C02	8 мм	Не заподлицо	NC PNP	30 Гц	Кабель 2 м, рис. 1
KTSC-B08A-PQ07B-CN11-C02	8 мм	Не заподлицо	NC NPN	30 Гц	Кабель 2 м, рис. 1
KTSC-B10A-PQ10B-OP11-C02	10 мм	Не заподлицо	NO PNP	30 Гц	Кабель 2 м, рис. 2
KTSC-B10A-PQ10B-ON11-C02	10 мм	Не заподлицо	NO NPN	30 Гц	Кабель 2 м, рис. 2
KTSC-B10A-PQ10B-CP11-C02	10 мм	Не заподлицо	NC PNP	30 Гц	Кабель 2 м, рис. 2
KTSC-B10A-PQ10B-CN11-C02	10 мм	Не заподлицо	NC NPN	30 Гц	Кабель 2 м, рис. 2

## Габаритные и присоединительные размеры

Рис. 1

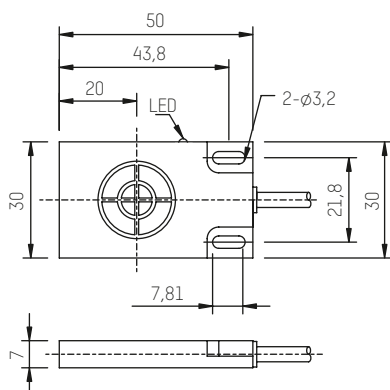


Рис. 2

