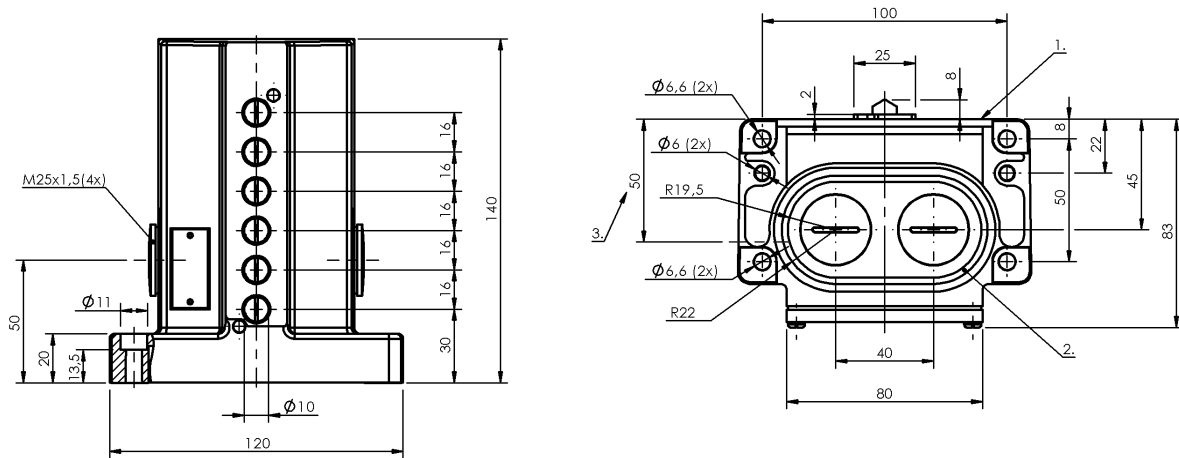


Кулачковые выключатели  
**BNS 819-D06-D16-100-10**  
 Код заказа: BNS00KW

**BALLUFF**



1) Опорная кромка, 2) Уплотнительное кольцо, 3) Кабельный ввод



**Basic features**

Базовый стандарт	IEC 60947-5-1
Исполнение	Щелчковый контакт
Переключатель DIN	DIN 43697
Принцип действия	1-6. Точка переключения: механический
Разрешение на эксплуатацию/ конформность	CE UKCA CCC WEEE

**Environmental conditions**

Степень защиты	IP67
Температура окружающей среды	-5...85 °C

**Functional safety**

<b>B10d (EN ISO 13849-1)</b>	BSE 30,0: 30 миллионов циклов переключения
------------------------------	--

**Material**

<b>Материал контактов</b>	1-6. Точка переключения: Чистое серебро,позолоч.
<b>Материал корпуса</b>	Алюминий, анодирован.
<b>Материал корпуса, защита поверхности</b>	анодирован.
<b>Материал толкателя</b>	1-6. Точка переключения: Высококачественная сталь (1.4034)

**Display/Operation**

Индикация функций	1-6. Точка переключения: нет
-------------------	------------------------------

**Electrical connection**

Тип разъема	1-6. Точка переключения: Винтовая клемма
-------------	---

**Electrical data**

Длительный ток	1-6. Точка переключения: 6 A
Расчетное рабочее напряжение $U_e$	1-6. Точка переключения: 250 В~
Функция переключения, механическая	Двойное прерывание с гальванической развязкой один замыкатель и один размыкатель Двухконтурный переключатель
Частота переключения	1-6. Точка переключения: 300/ мин

Кулачковые выключатели  
**BNS 819-D06-D16-100-10**  
 Код заказа: **BNS00KW**

# BALLUFF

## Mechanical data

Number of switching positions	6x Крыша механический
Направление приближения	продольно, параллельно привинчиваемой поверхности
Переключающий элемент	1-6. Точка переключения: BSE 30.0
Размеры	120 x 140 x 84 mm
Расстояние до толкателя, 1-я точка переключения	30 mm
Расстояние от кулачка до опорной кромки	1-6. Точка переключения: 4.50...5.00 mm
Скорость трогания с места	1-6. Точка переключения: 40 m/ min

## Срок службы, механич.

1-6. Точка переключения: 30  
млн. циклов переключения

## Усилие переключения

1-6. Точка переключения: 20 N

## Установка

вертикально

## Фланец, ввод

2 Резьбовых выхода M25

## Форма толкателя

1-6-я точка переключения:  
крыша

## Range/Distance

### Воспроизводимость

1-6. Точка переключения:  
±0.002 mm

### Расстояние между точками переключения

16 mm

## Wiring Diagrams

BSE 30.0

